

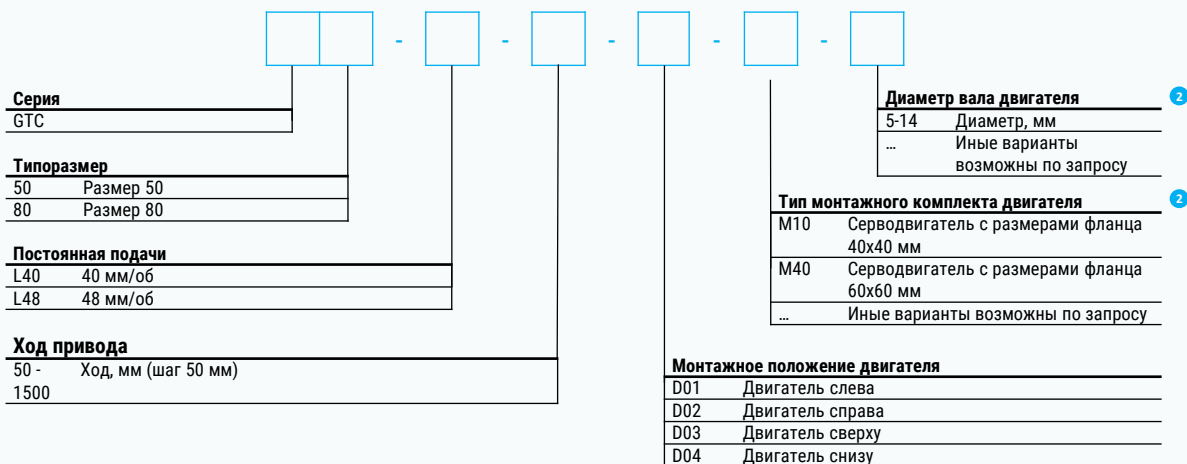
Приводы с зубчатым ремнем GTC

Описание



- Встроенная в профиль шариковая направляющая повышенной грузоподъемности;
- Зубчатый ремень с профилем оптимальным для систем позиционирования;
- Защищен от внешних воздействий благодаря закрытой конструкции профиля с защитной лентой;
- Четыре варианта конфигурации ориентации приводного вала;
- Легкий доступ к смазочным ниппелям каретки;

Система обозначений

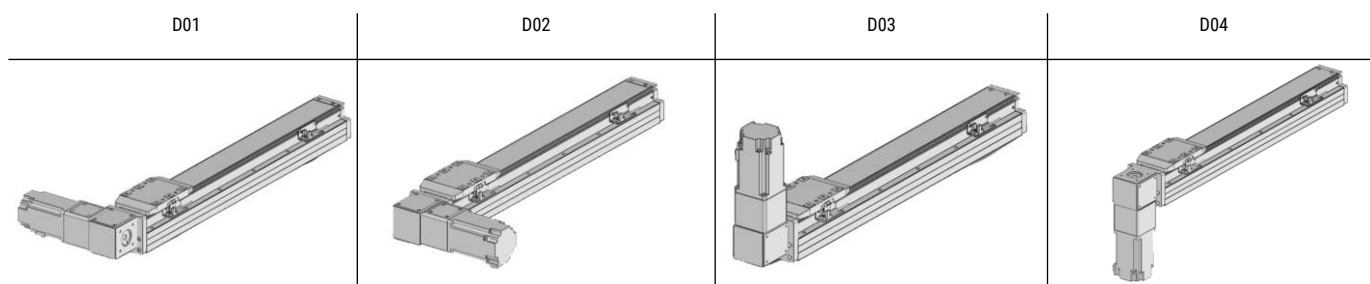


1 Фиксированная величина: для типоразмера 50 – L40, для типоразмера 80 – L48.

2 Стандартные монтажные комплекты:
- Для типоразмера 50 - M10-8;
- Для типоразмера 80 - M40-14;

Пример заказа: серия GTC, типоразмер 80, постоянная подачи – 48 мм/об, ход привода – 550 мм, монтажное положение двигателя – D01, тип монтажного комплекта двигателя – M40, диаметр вала двигателя – 14 мм.
Код заказа: **GTC80-L48-550-D01-M40-14**

Монтажное положение двигателя



Технические характеристики

Основные характеристики	GTC50-L40	GTC80-L48
Конструкция	Привод с зубчатым ремнем	
Направляющая	Шариковая направляющая качения	
Монтажное положение двигателя	D01 - D04	
Рабочий ход, мм	50 - 1500 (шаг - 50 мм)	
Макс. усилие подачи, Н	48	80
Макс. момент холостого хода, Нм	0.03	0.05
Макс. усилие холостого хода, Н	5	7
Макс. крутящий момент, Нм	0.31	0.61
Макс. скорость, м/с	2	2,4
Макс. ускорение, м/с ²	40	40
Повторяемость, мм	±0,04	

Условия окружающей среды	GTC50-L40	GTC80-L48
Температура, °С		0 - +40
Класс пылевлагозащиты		IP54
Режим включения, %		100

Масса, кг	GTC50-L40	GTC80-L48
Базовая масса при ходе 0 мм	1	2,88
Масса на 50 мм хода	0,1	0,27

Зубчатый ремень	GTC50-L40	GTC80-L48
Шаг зацепления, мм	2	3
Ширина ремня, мм	9	15
Делительный диаметр, мм	12.73	15.28
Постоянная подачи, мм/об	40	48

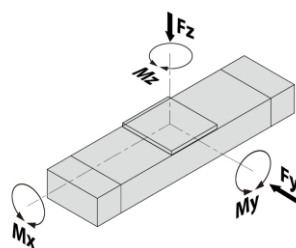
Момент инерции	GTC50-L40	GTC80-L48
J ₀ при нулевом ходе, кг*см ²	0,202	0.642
J _H на 50 мм хода, кг*см ²	0.0004	0.0006
J _L на кг нагрузки, кг*см ²	0.405	0.583

Допустимые нагрузки на каретку

Указанные усилия и моменты приложены к монтажной поверхности каретки. Точка приложения усилия расположена на пересечении поперечной оси каретки и продольной оси направляющей.

Эти значения превышать нельзя. Во время движения необходимо учитывать динамические силы. Особое внимание нужно уделять фазе торможения.

Если привод одновременно нагружен более чем двумя указанными усилиями и моментами, то кроме соблюдения максимальных значений нагрузок должны выполняться следующие условия:



Определение индекса суммарной нагрузки на направляющую:

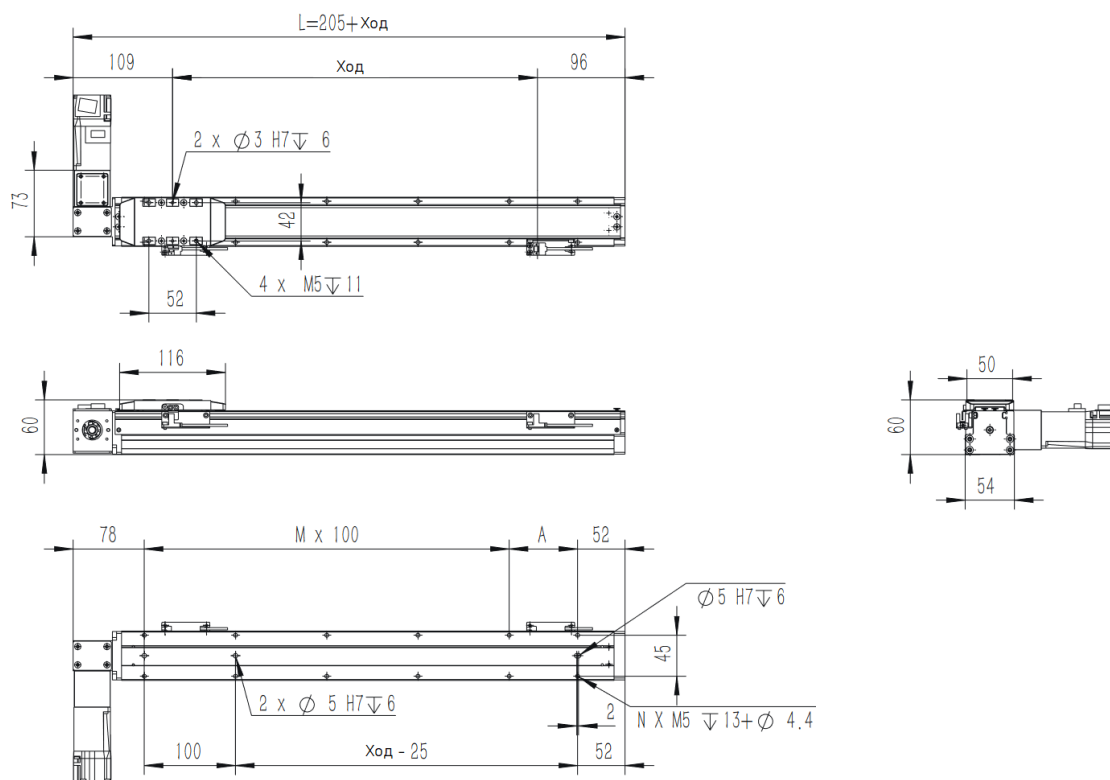
$$f_v = \frac{|F_{y,dyn}|}{F_{y,max}} + \frac{|F_{z,dyn}|}{F_{z,max}} + \frac{|M_{x,dyn}|}{M_{x,max}} + \frac{|M_{y,dyn}|}{M_{y,max}} + \frac{|M_{z,dyn}|}{M_{z,max}}$$

Момент инерции	GTC50-L40			GTC80-L48		
Ресурс, км	100*	1000	10000	100*	1000	10000
Динамическая грузоподъемность, Н	6020	2790	1300	18990	8810	4090
M _x , Н*м	58.8	27.2	12.6	201.9	93.7	43.5
M _y , Н*м	40.8	18.9	8.8	121.6	56.5	26.2
M _z , Н*м	40.8	18.9	8.8	121.6	56.5	26.2

* Внимание! Значения нагрузок на ресурс в 100 км являются теоретическими по ISO 14728-1 (C100) и носят справочный характер.

Размеры

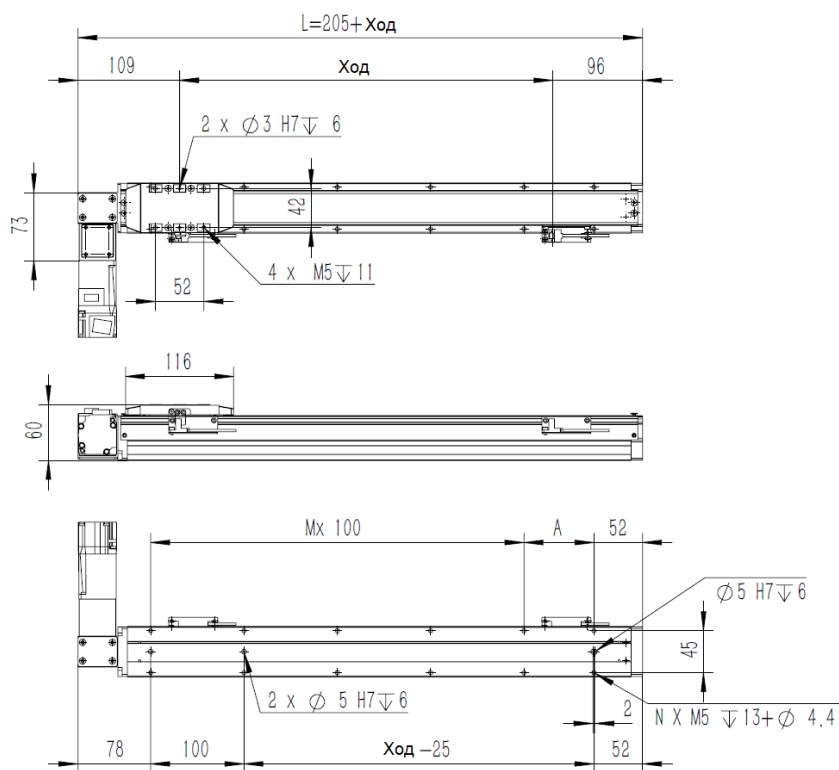
GTC50-D01



Ход, мм	50	100	150	200	250	300	350	400	450	500	550	600	650	700	750
L, мм	255	305	355	405	455	505	555	605	655	705	755	805	855	905	955
A, мм	25	75	25	75	25	75	25	75	25	75	25	75	25	75	25
M, мм	1	1	2	2	3	3	4	4	5	5	6	6	7	7	8
N	6	6	8	8	10	10	12	12	14	14	16	16	18	18	20
Масса, кг	1.1	1.2	1.3	1.4	1.5	1.6	1.7	1.8	1.9	2.0	2.1	2.2	2.3	2.4	2.5

Ход, мм	800	850	900	950	1000	1050	1100	1150	1200	1250	1300	1350	1400	1450	1500
L, мм	1005	1055	1105	1155	1205	1255	1305	1355	1405	1455	1505	1555	1605	1655	1705
A, мм	75	25	75	25	75	25	75	25	75	25	75	25	75	25	75
M, мм	8	9	9	10	10	11	11	12	12	13	13	14	14	15	15
N	20	22	22	24	24	26	26	28	28	30	30	32	32	34	34
Масса, кг	2.6	2.7	2.8	2.9	3.0	3.1	3.2	3.3	3.4	3.5	3.6	3.7	3.8	3.9	4.0

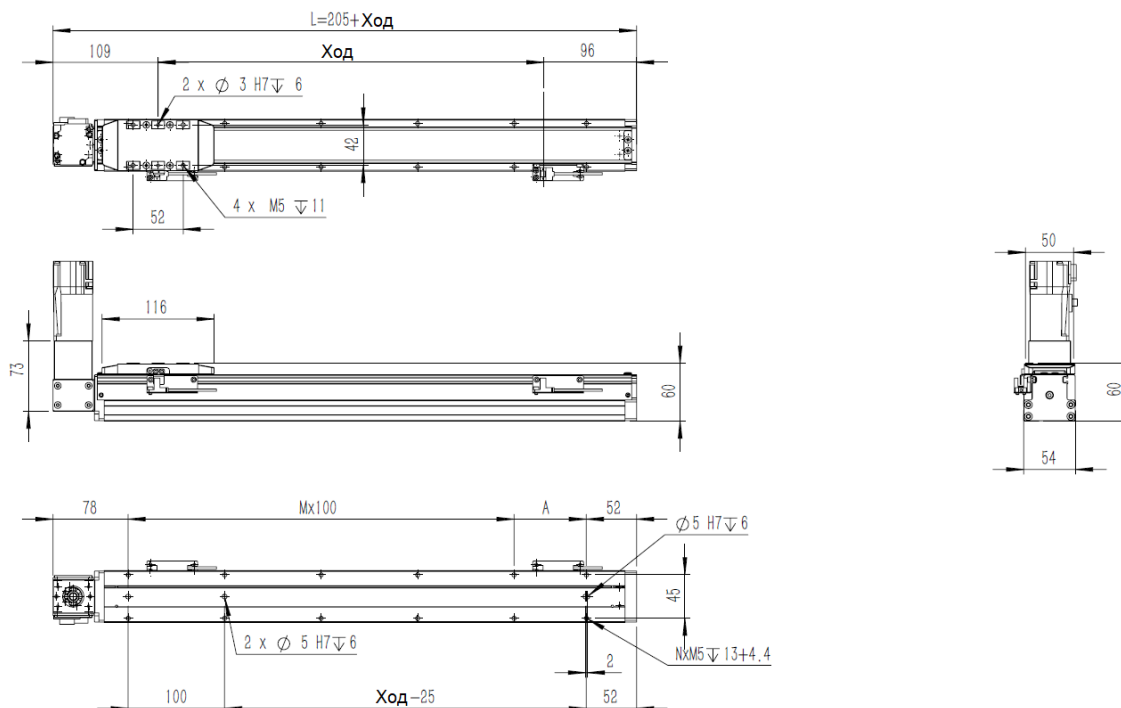
GTC50-D02



Ход, мм	50	100	150	200	250	300	350	400	450	500	550	600	650	700	750
L, мм	255	305	355	405	455	505	555	605	655	705	755	805	855	905	955
A, мм	25	75	25	75	25	75	25	75	25	75	25	75	25	75	25
M, мм	1	1	2	2	3	3	4	4	5	5	6	6	7	7	8
N	6	6	8	8	10	10	12	12	14	14	16	16	18	18	20
Масса, кг	1.1	1.2	1.3	1.4	1.5	1.6	1.7	1.8	1.9	2.0	2.1	2.2	2.3	2.4	2.5

Ход, мм	800	850	900	950	1000	1050	1100	1150	1200	1250	1300	1350	1400	1450	1500
L, мм	1005	1055	1105	1155	1205	1255	1305	1355	1405	1455	1505	1555	1605	1655	1705
A, мм	75	25	75	25	75	25	75	25	75	25	75	25	75	25	75
M, мм	8	9	9	10	10	11	11	12	12	13	13	14	14	15	15
N	20	22	22	24	24	26	26	28	28	30	30	32	32	34	34
Масса, кг	2.6	2.7	2.8	2.9	3.0	3.1	3.2	3.3	3.4	3.5	3.6	3.7	3.8	3.9	4.0

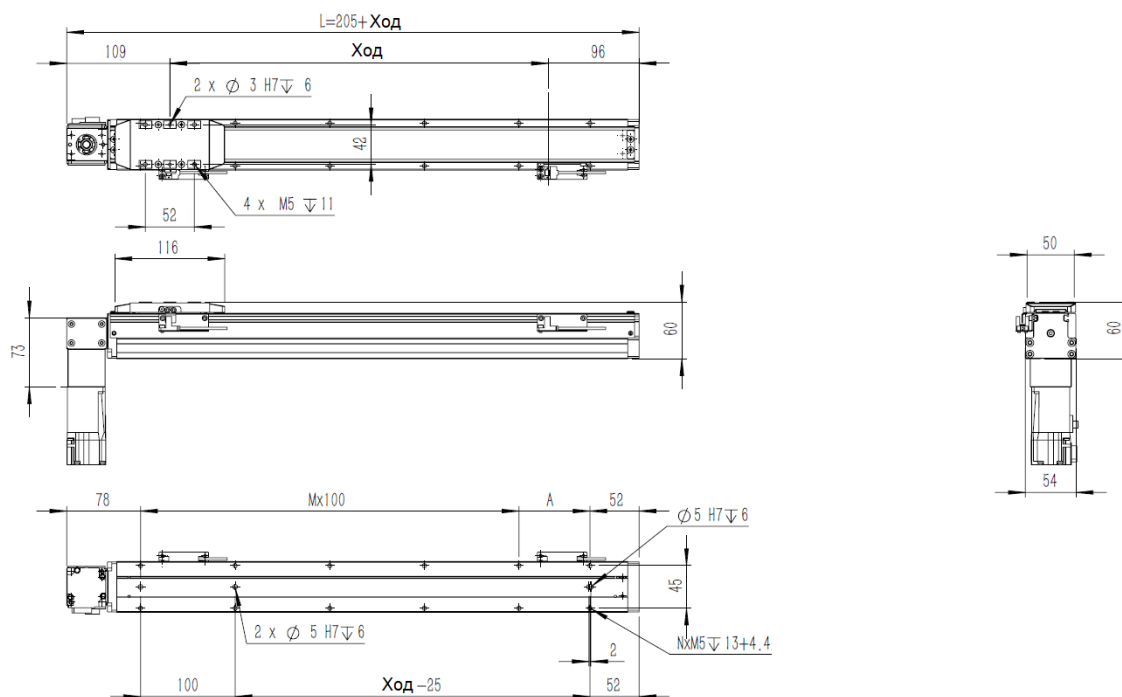
GTC50-D03



Ход, мм	50	100	150	200	250	300	350	400	450	500	550	600	650	700	750
L, мм	255	305	355	405	455	505	555	605	655	705	755	805	855	905	955
A, мм	25	75	25	75	25	75	25	75	25	75	25	75	25	75	25
M, мм	1	1	2	2	3	3	4	4	5	5	6	6	7	7	8
N	6	6	8	8	10	10	12	12	14	14	16	16	18	18	20
Масса, кг	1.1	1.2	1.3	1.4	1.5	1.6	1.7	1.8	1.9	2.0	2.1	2.2	2.3	2.4	2.5

Ход, мм	800	850	900	950	1000	1050	1100	1150	1200	1250	1300	1350	1400	1450	1500
L, мм	1005	1055	1105	1155	1205	1255	1305	1355	1405	1455	1505	1555	1605	1655	1705
A, мм	75	25	75	25	75	25	75	25	75	25	75	25	75	25	75
M, мм	8	9	9	10	10	11	11	12	12	13	13	14	14	15	15
N	20	22	22	24	24	26	26	28	28	30	30	32	32	34	34
Масса, кг	2.6	2.7	2.8	2.9	3.0	3.1	3.2	3.3	3.4	3.5	3.6	3.7	3.8	3.9	4.0

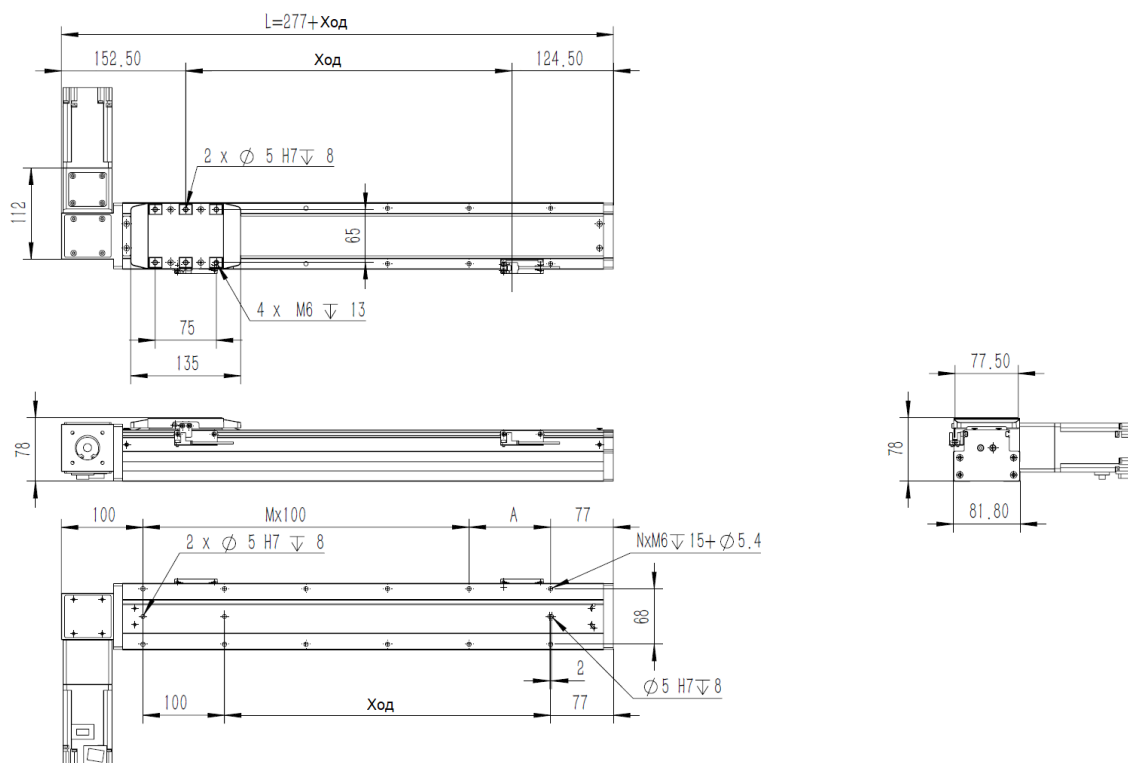
GTC50-D04



Ход, мм	50	100	150	200	250	300	350	400	450	500	550	600	650	700	750
L, мм	255	305	355	405	455	505	555	605	655	705	755	805	855	905	955
A, мм	25	75	25	75	25	75	25	75	25	75	25	75	25	75	25
M, мм	1	1	2	2	3	3	4	4	5	5	6	6	7	7	8
N	6	6	8	8	10	10	12	12	14	14	16	16	18	18	20
Масса, кг	1.1	1.2	1.3	1.4	1.5	1.6	1.7	1.8	1.9	2.0	2.1	2.2	2.3	2.4	2.5

Ход, мм	800	850	900	950	1000	1050	1100	1150	1200	1250	1300	1350	1400	1450	1500
L, мм	1005	1055	1105	1155	1205	1255	1305	1355	1405	1455	1505	1555	1605	1655	1705
A, мм	75	25	75	25	75	25	75	25	75	25	75	25	75	25	75
M, мм	8	9	9	10	10	11	11	12	12	13	13	14	14	15	15
N	20	22	22	24	24	26	26	28	28	30	30	32	32	34	34
Масса, кг	2.6	2.7	2.8	2.9	3.0	3.1	3.2	3.3	3.4	3.5	3.6	3.7	3.8	3.9	4.0

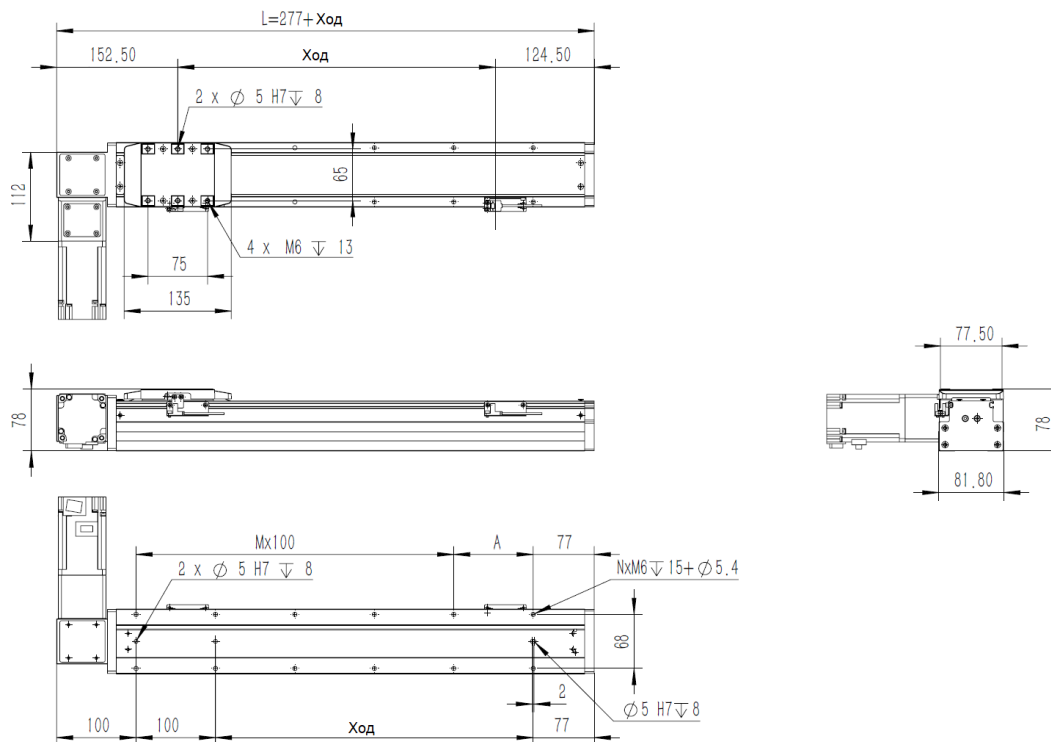
GTC80-D01



Ход, мм	50	100	150	200	250	300	350	400	450	500	550	600	650	700	750
L, мм	327	377	427	477	527	577	627	677	727	777	827	877	927	977	1027
A, мм	50	100	50	100	50	100	50	100	50	100	50	100	50	100	50
M, мм	1	1	2	2	3	3	4	4	5	5	6	6	7	7	8
N	6	6	8	8	10	10	12	12	14	14	16	16	18	18	20
Масса, кг	3.15	3.42	3.69	3.96	4.23	4.5	4.77	5.04	5.31	5.58	5.85	6.12	6.39	6.66	6.93

Ход, мм	800	850	900	950	1000	1050	1100	1150	1200	1250	1300	1350	1400	1450	1500
L, мм	1077	1127	1177	1227	1277	1327	1377	1427	1477	1527	1577	1627	1677	1727	1777
A, мм	100	50	100	50	100	50	100	50	100	50	100	50	100	50	100
M, мм	8	9	9	10	10	11	11	12	12	13	13	14	14	15	15
N	20	22	22	24	24	26	26	28	28	30	30	32	32	34	34
Масса, кг	7.2	7.47	7.74	8.01	8.28	8.55	8.82	9.09	9.36	9.63	9.9	10.17	10.44	10.71	10.98

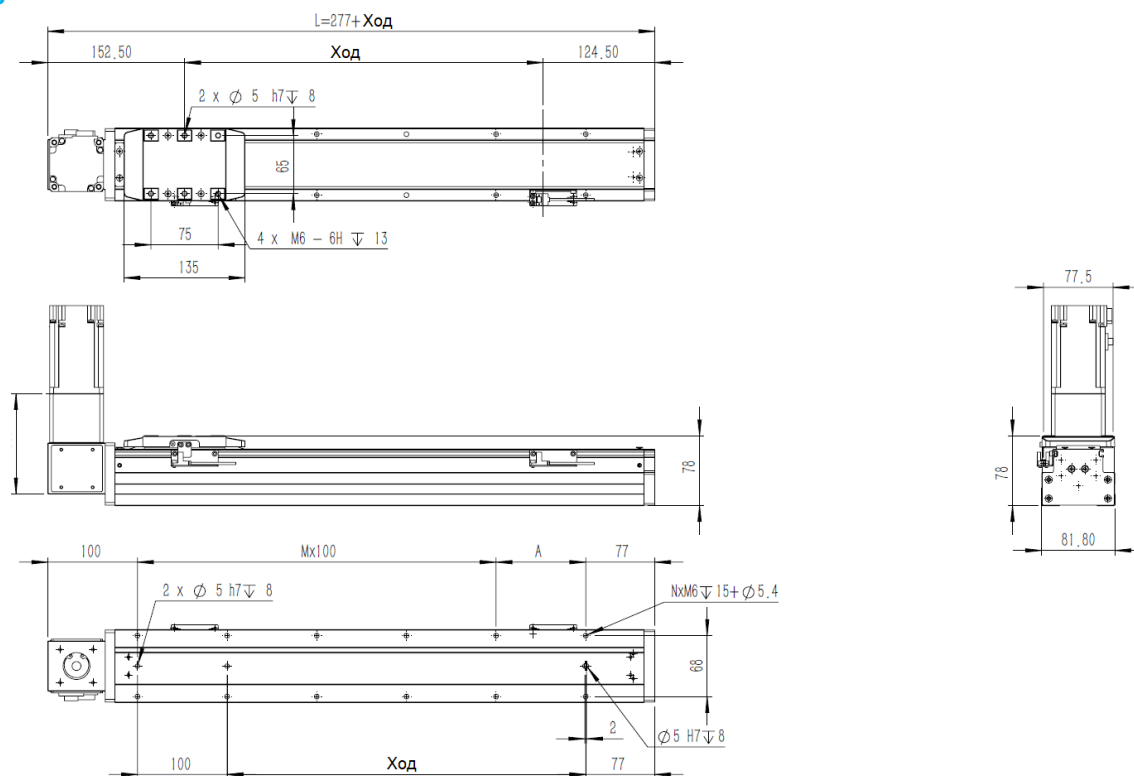
GTC80-D02



Ход, мм	50	100	150	200	250	300	350	400	450	500	550	600	650	700	750
L, мм	327	377	427	477	527	577	627	677	727	777	827	877	927	977	1027
A, мм	50	100	50	100	50	100	50	100	50	100	50	100	50	100	50
M, мм	1	1	2	2	3	3	4	4	5	5	6	6	7	7	8
N	6	6	8	8	10	10	12	12	14	14	16	16	18	18	20
Масса, кг	3.15	3.42	3.69	3.96	4.23	4.5	4.77	5.04	5.31	5.58	5.85	6.12	6.39	6.66	6.93

Ход, мм	800	850	900	950	1000	1050	1100	1150	1200	1250	1300	1350	1400	1450	1500
L, мм	1077	1127	1177	1227	1277	1327	1377	1427	1477	1527	1577	1627	1677	1727	1777
A, мм	100	50	100	50	100	50	100	50	100	50	100	50	100	50	100
M, мм	8	9	9	10	10	11	11	12	12	13	13	14	14	15	15
N	20	22	22	24	24	26	26	28	28	30	30	32	32	34	34
Масса, кг	7.2	7.47	7.74	8.01	8.28	8.55	8.82	9.09	9.36	9.63	9.9	10.17	10.44	10.71	10.98

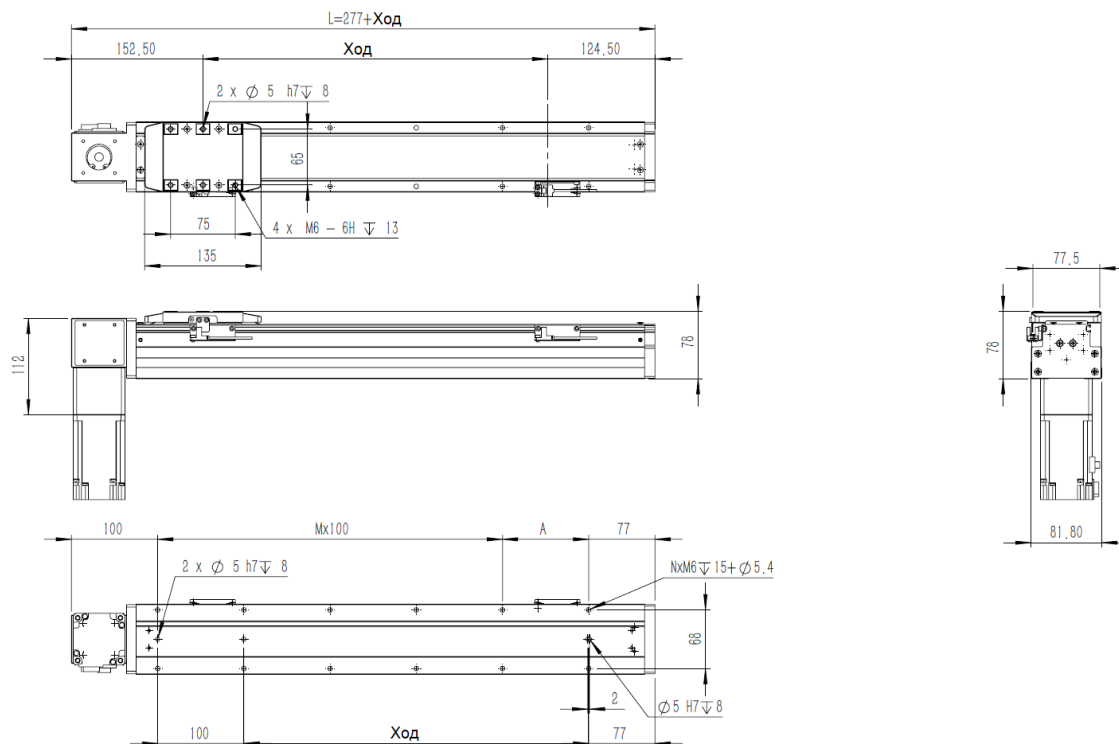
GTC80-D03



Ход, мм	50	100	150	200	250	300	350	400	450	500	550	600	650	700	750
L, мм	327	377	427	477	527	577	627	677	727	777	827	877	927	977	1027
A, мм	50	100	50	100	50	100	50	100	50	100	50	100	50	100	50
M, мм	1	1	2	2	3	3	4	4	5	5	6	6	7	7	8
N	6	6	8	8	10	10	12	12	14	14	16	16	18	18	20
Масса, кг	3.15	3.42	3.69	3.96	4.23	4.5	4.77	5.04	5.31	5.58	5.85	6.12	6.39	6.66	6.93

Ход, мм	800	850	900	950	1000	1050	1100	1150	1200	1250	1300	1350	1400	1450	1500
L, мм	1077	1127	1177	1227	1277	1327	1377	1427	1477	1527	1577	1627	1677	1727	1777
A, мм	100	50	100	50	100	50	100	50	100	50	100	50	100	50	100
M, мм	8	9	9	10	10	11	11	12	12	13	13	14	14	15	15
N	20	22	22	24	24	26	26	28	28	30	30	32	32	34	34
Масса, кг	7.2	7.47	7.74	8.01	8.28	8.55	8.82	9.09	9.36	9.63	9.9	10.17	10.44	10.71	10.98

GTC80-D04



Ход, мм	50	100	150	200	250	300	350	400	450	500	550	600	650	700	750
L, мм	327	377	427	477	527	577	627	677	727	777	827	877	927	977	1027
A, мм	50	100	50	100	50	100	50	100	50	100	50	100	50	100	50
M, мм	1	1	2	2	3	3	4	4	5	5	6	6	7	7	8
N	6	6	8	8	10	10	12	12	14	14	16	16	18	18	20
Масса, кг	3.15	3.42	3.69	3.96	4.23	4.5	4.77	5.04	5.31	5.58	5.85	6.12	6.39	6.66	6.93

Ход, мм	800	850	900	950	1000	1050	1100	1150	1200	1250	1300	1350	1400	1450	1500
L, мм	1077	1127	1177	1227	1277	1327	1377	1427	1477	1527	1577	1627	1677	1727	1777
A, мм	100	50	100	50	100	50	100	50	100	50	100	50	100	50	100
M, мм	8	9	9	10	10	11	11	12	12	13	13	14	14	15	15
N	20	22	22	24	24	26	26	28	28	30	30	32	32	34	34
Масса, кг	7.2	7.47	7.74	8.01	8.28	8.55	8.82	9.09	9.36	9.63	9.9	10.17	10.44	10.71	10.98