

# Приводы с зубчатым ремнем ИТО / ИТС



## Описание

- Встроенная в профиль шариковая направляющая с четырьмя дорожками качения;
- Зубчатый ремень со стальным кордом;
- Дизайн приводного вала с полумуфтой на конце позволяет сократить габарит привода;
- Монтаж редуктора/двигателя с любой из четырех сторон;
- Легкий доступ к смазочным ниппелям каретки;
- Исполнение со стальной защитной лентой;
- Принадлежности для монтажа двигателя и редуктора на привод;
- Принадлежности для монтажа привода на раму;

## Система обозначений

Серия	ИТО	Без защитной ленты	ИТС	С защитной лентой	
1	Типоразмер	40	Размер 40		
		60	Размер 60		
		80	Размер 80		
		100	Размер 100		
		160	Размер 160		
2	Каретка	Стандартная			
		L	Удлиненная		
3	Ход привода	0	Ход, мм		
		4000			
				Диаметр вала двигателя	
				5-32	Диаметр, мм
				...	Иные варианты возможны по запросу
				Тип монтажного комплекта двигателя	
				M40	Серводвигатель с размерами фланца 60x60 мм
				M75	Серводвигатель с размерами фланца 80x80 мм
				GB1	Редуктор PAII-042 / AB-042
				GB2	Редуктор PAII-060 / AB-060
				GB3	Редуктор PAII-090 / AB-090
				GB4	Редуктор PAII-115 / AB-115
				...	Иные варианты возможны по запросу
				Монтажное положение двигателя	
				D01-	Положение выходного(ых) вала(ов)
				D05	

1 Для приводов серии ИТС доступны типоразмеры 60, 80, 100.

2 Для приводов типоразмера 40 и 160 опция удлиненной каретки недоступна.

3 По запросу возможно изготовление с ходом до 12 метров. Максимальный доступный ход для привода 40-го типоразмера – 1500 мм.

4 См. раздел «Монтажное положение двигателя». Для приводов типоразмеров 40 и 160 не может быть изменено после изготовления! Для приводов типоразмера 40 доступны только положения D01-D03.

5 Возможно изготовление нестандартного монтажного комплекта по запросу.

Стандартные монтажные комплекты:

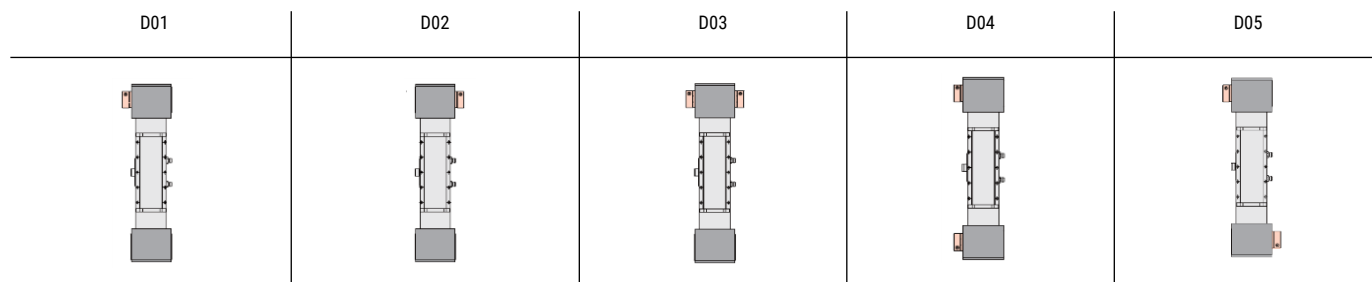
ИТО40-...	-GB1-13 – Редуктор PAII-042 / AB-042
ИТО/ИТС60/80/160-...	-GB2-16 – Редуктор PAII-060 / AB-060
ИТО/ИТС80/100/160-...	-GB3-22 – Редуктор PAII-090 / AB-090
ИТО/ИТС100-...	-GB4-32 – Редуктор PAII-115 / AB-115
ИТО/ИТС40/60-...	-M40-14 – Серводвигатель EMMR-AS-60
ИТО/ИТС80-...	-M75-19 – Серводвигатель EMMR-AS-80
ИТО/ИТС80-...	-GB3-16 – Серводвигатель EMMR-AS-90

Двигатель и концевые датчики заказываются отдельно.

**Пример заказа:** серия ИТО, типоразмер 80, стандартная каретка, ход привода – 550 мм, монтажное положение двигателя – D01, тип монтажного комплекта двигателя – GB2, диаметр вала двигателя – 16 мм.

Код заказа: **ИТО80-550-D01-GB2-16**

## Монтажное положение двигателя



## Технические характеристики

Основные характеристики	ITO40	ITO/ITC60	ITO/ITC80	ITO/ITC100	ITO160
Конструкция	Привод с зубчатым ремнем				
Направляющая	Шариковая направляющая качения				
Монтажное положение двигателя	D01-D03	D01-D05			
Рабочий ход, мм	0-1500	0-4000			
Макс. усилие подачи, Н	380	640	1750	2900	4000
Макс. момент холостого хода, Нм	0.1	0.35	0.5	0.9	1.5
Макс. усилие холостого хода, Н	6	17	18	25	54
Макс. крутящий момент, Нм	6	20	49.8	105.7	112.7
Макс. скорость, м/с	3	5	5	5	5
Макс. ускорение, м/с <sup>2</sup>	30	50	50	50	50
Повторяемость, мм	±0,05				

Условия окружающей среды	
Температура, °С	0 - +40
Класс пылевлагозащиты	IP54
Режим включения, %	100

Масса, кг	ITO40	ITO/ITC60	ITO/ITC80	ITO/ITC100	ITO160
Базовая масса при ходе 0 мм, кг					
Стандартная каретка	1,5	2	8,2	14,2	15,9
Удлиненная каретка	-	2,3	8,3	15,2	-
Масса на 1 м хода, кг	2	5,1	8,6	12,4	15
Масса дополнительной каретки, кг					
Стандартная каретка	0,2	0,4	0,7	1,5	2,5
Удлиненная каретка	-	0,7	0,8	2,5	-

Зубчатый ремень	ITO40	ITO/ITC60	ITO/ITC80	ITO/ITC100	ITO160
Шаг зацепления, мм	3	5	8	8	8
Ширина, мм	10	25	30	50	80
Делительный диаметр, мм	31.51	41.38	56.02	71.30	56.02
Постоянная подачи, мм/об	99	130	176	224	176

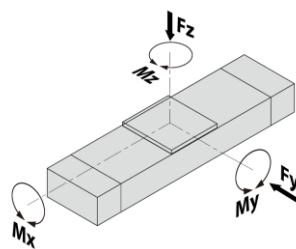
Момент инерции	ITO40	ITO/ITC60	ITO/ITC80	ITO/ITC100	ITO160
$J_0$ при нулевом ходе, кг*см <sup>2</sup>					
Стандартная каретка	0,93	4,93	21,58	60,62	88,97
Удлиненная каретка	-	6,22	22,36	73,33	-
$J_H$ на 1 м хода, кг*см <sup>2</sup>	0,09	0,97	4,12	11,12	11,57
$J_w$ доп. каретка, кг*см <sup>2</sup>					
Стандартная каретка	0,50	1,71	5,49	19,07	19,61
Удлиненная каретка	-	3,00	6,28	31,78	-
$J_L$ на кг нагрузки, кг*см <sup>2</sup>	2.48	4.28	7.85	12.71	7.85

## Допустимые нагрузки на каретку

Указанные усилия и моменты приложены к монтажной поверхности каретки. Точка приложения усилия расположена на пересечении поперечной оси каретки и продольной оси направляющей.

Эти значения превышать нельзя. Во время движения необходимо учитывать динамические силы. Особое внимание нужно уделять фазе торможения.

Если привод одновременно нагружен более чем двумя указанными усилиями и моментами, то кроме соблюдения максимальных значений нагрузок должны выполняться следующие условия:



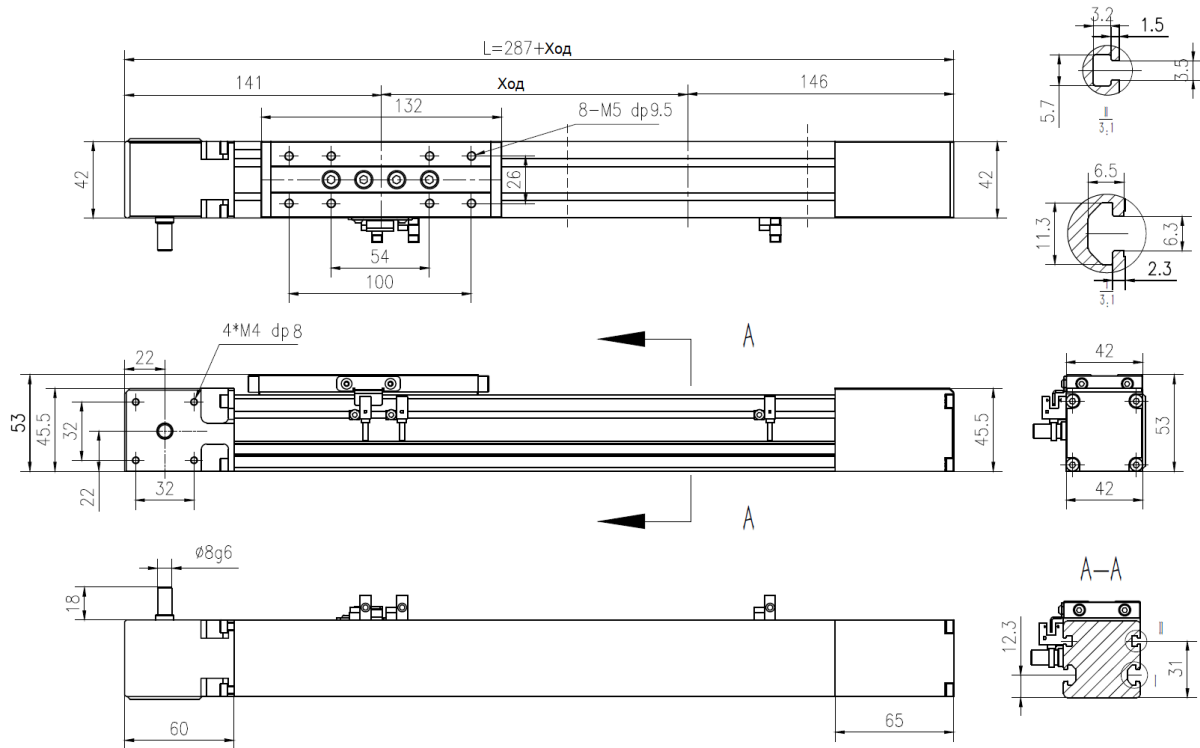
Определение индекса суммарной нагрузки на направляющую:

$$f_v = \frac{|F_{y,dyn}|}{F_{y,max}} + \frac{|F_{z,dyn}|}{F_{z,max}} + \frac{|M_{x,dyn}|}{M_{x,max}} + \frac{|M_{y,dyn}|}{M_{y,max}} + \frac{|M_{z,dyn}|}{M_{z,max}}$$

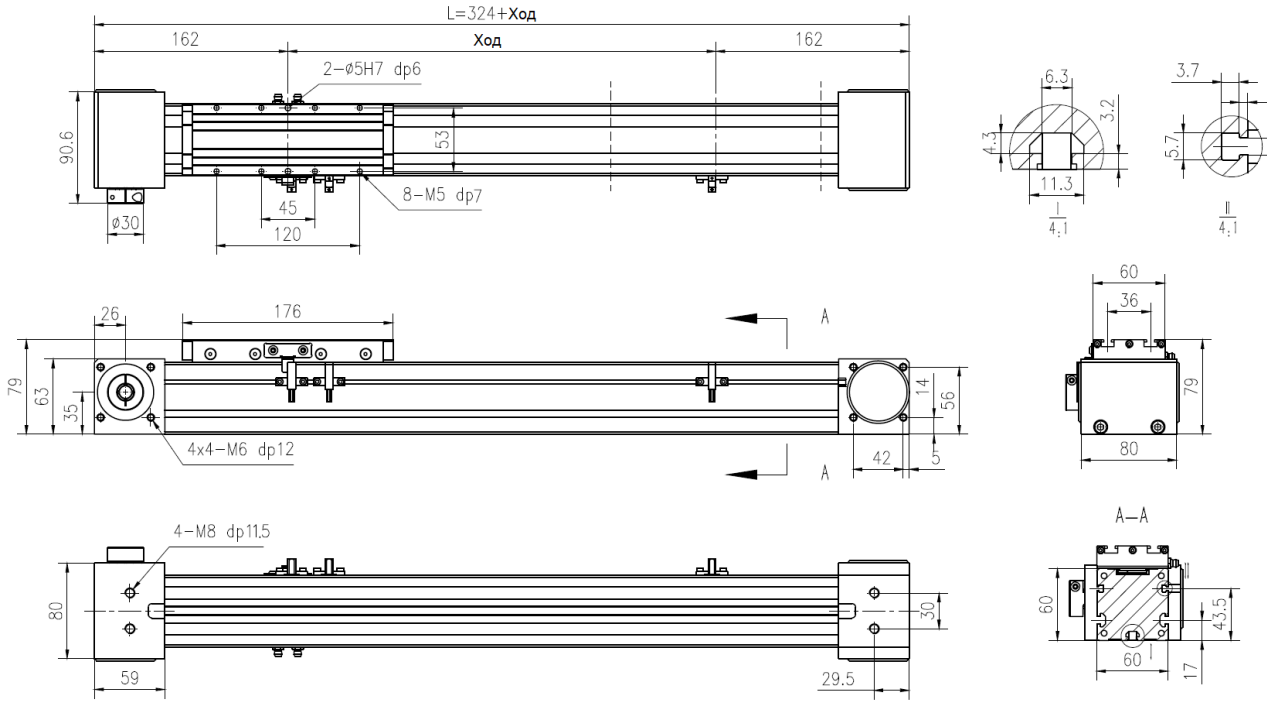
	ITO40	ITO/ITC60	ITO/ITC80	ITO/ITC100	ITO160
Базовый ресурс, км	5000 (при $f_v < 1$ )				
$F_{y,max}$ , Н					
Стандартная каретка	993	3375	5120	7860	9703
Удлиненная каретка	-	5335	7277	11675	-
$F_{z,max}$ , Н					
Стандартная каретка	993	2457	3131	4375	9450
Удлиненная каретка	-	5235	7277	11675	-
$M_{x,max}$ , Н*м					
Стандартная каретка	6	22	75	115	395.1
Удлиненная каретка	-	40	75	135	-
$M_{y,max}$ , Н*м					
Стандартная каретка	20	78	210	310	356.2
Удлиненная каретка	-	231	558	1322	-
$M_{z,max}$ , Н*м					
Стандартная каретка	20	78	210	310	348.8
Удлиненная каретка	-	231	558	1322	-

## Размеры

### IT040

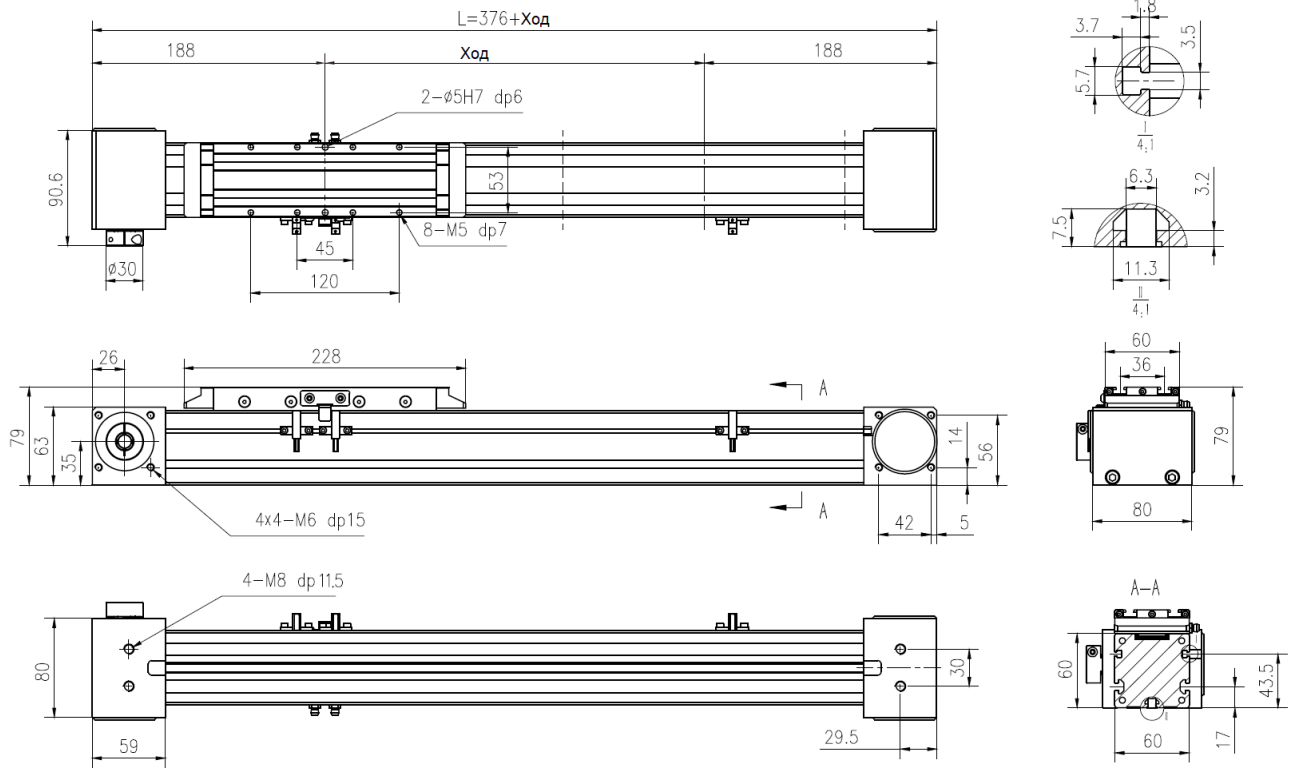


### IT060



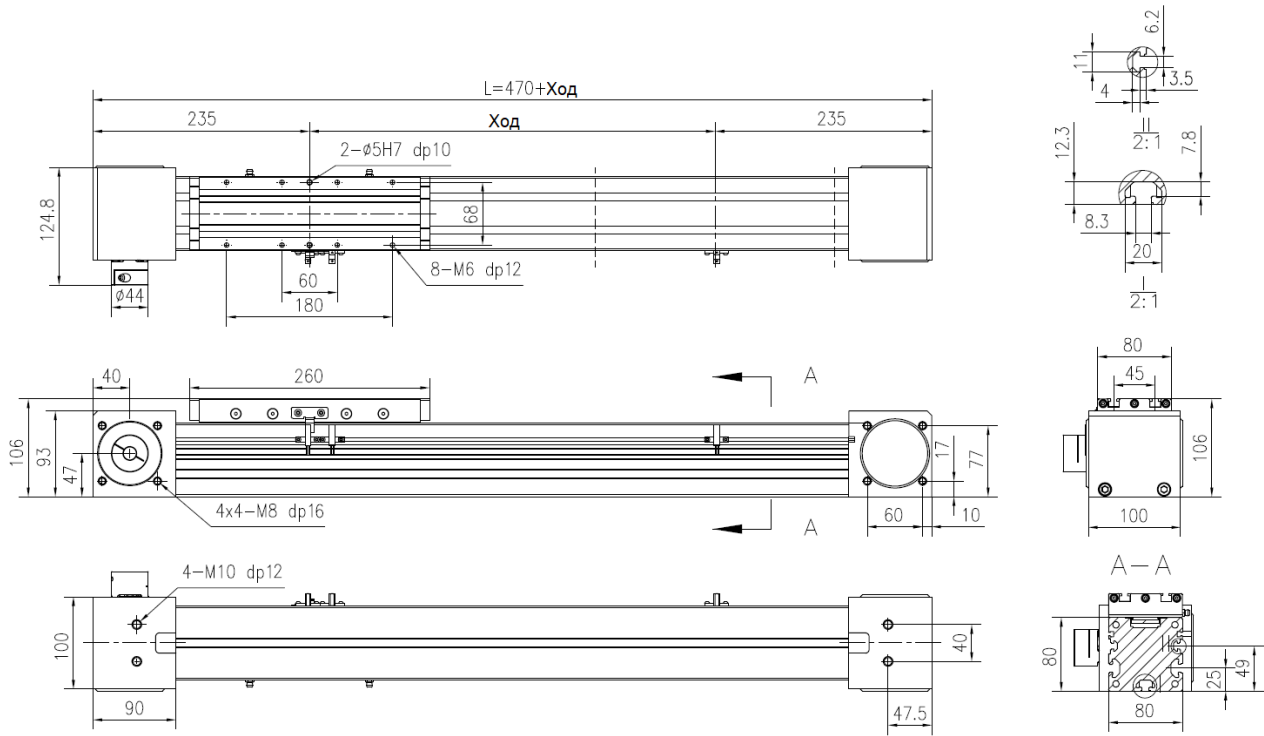
2  
Приводы серии  
IT0/ITC

ITC60

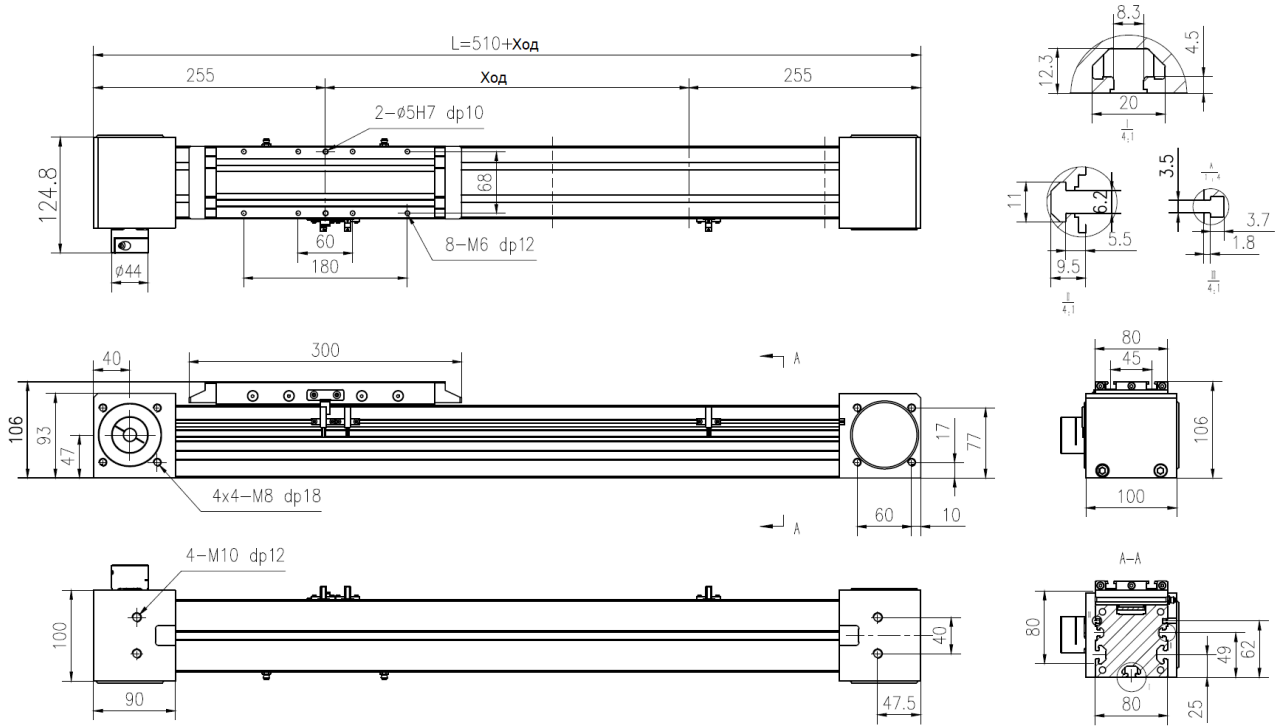


IT080

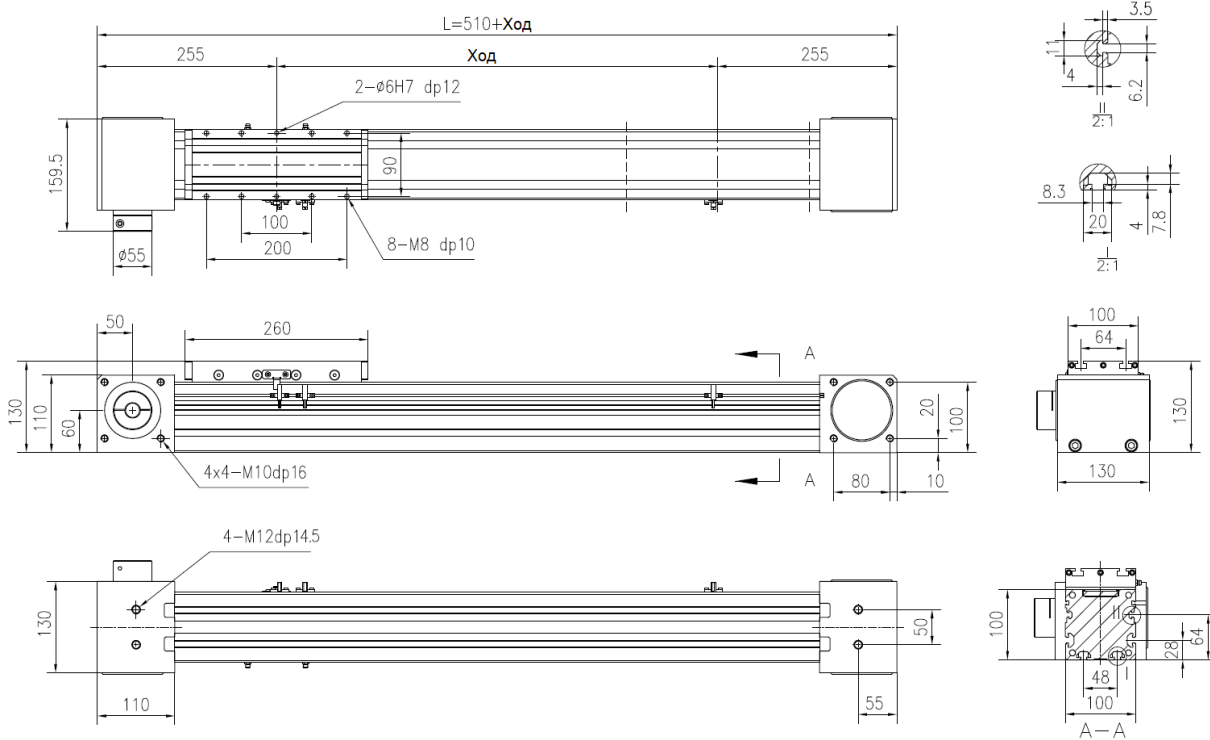
2  
Приводы серии  
IT0/ITC



ITC80

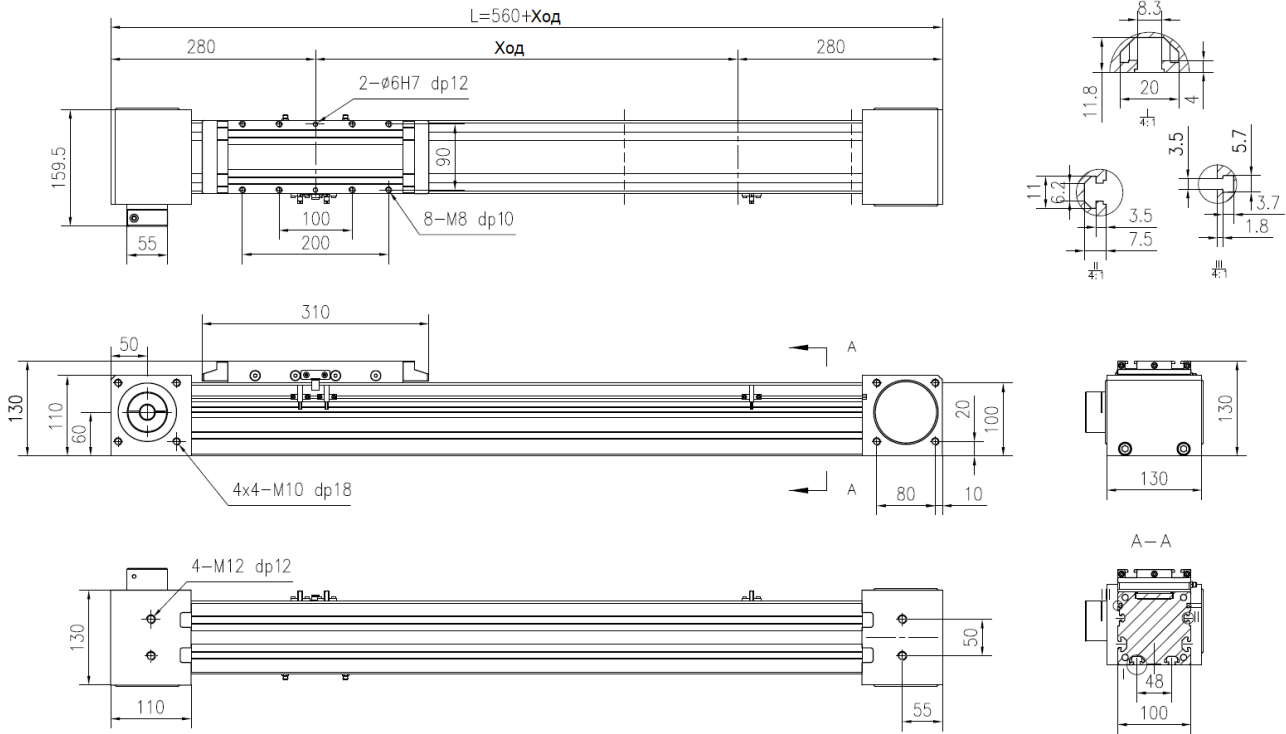


### IT0100



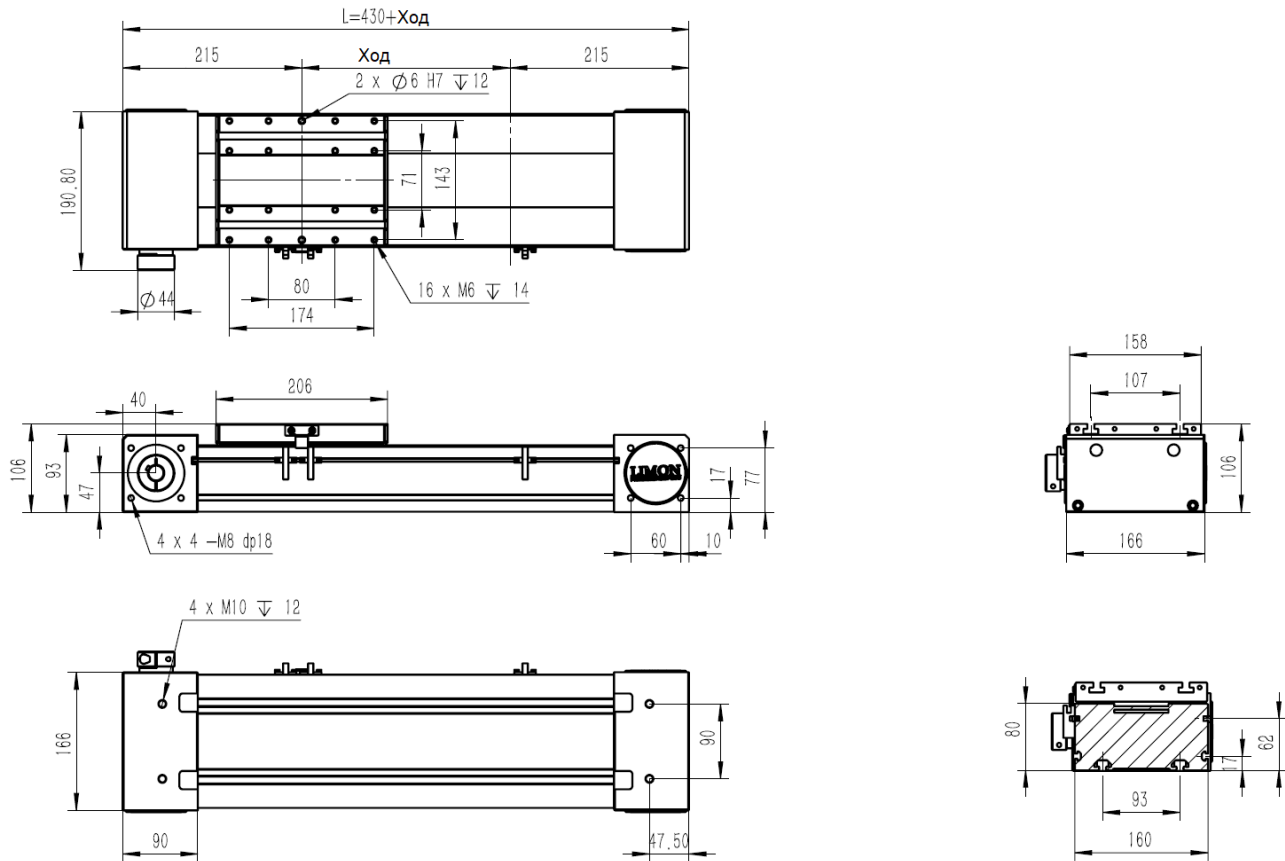
2  
Приводы серии  
IT0/ITC

# ITC100



## Размеры

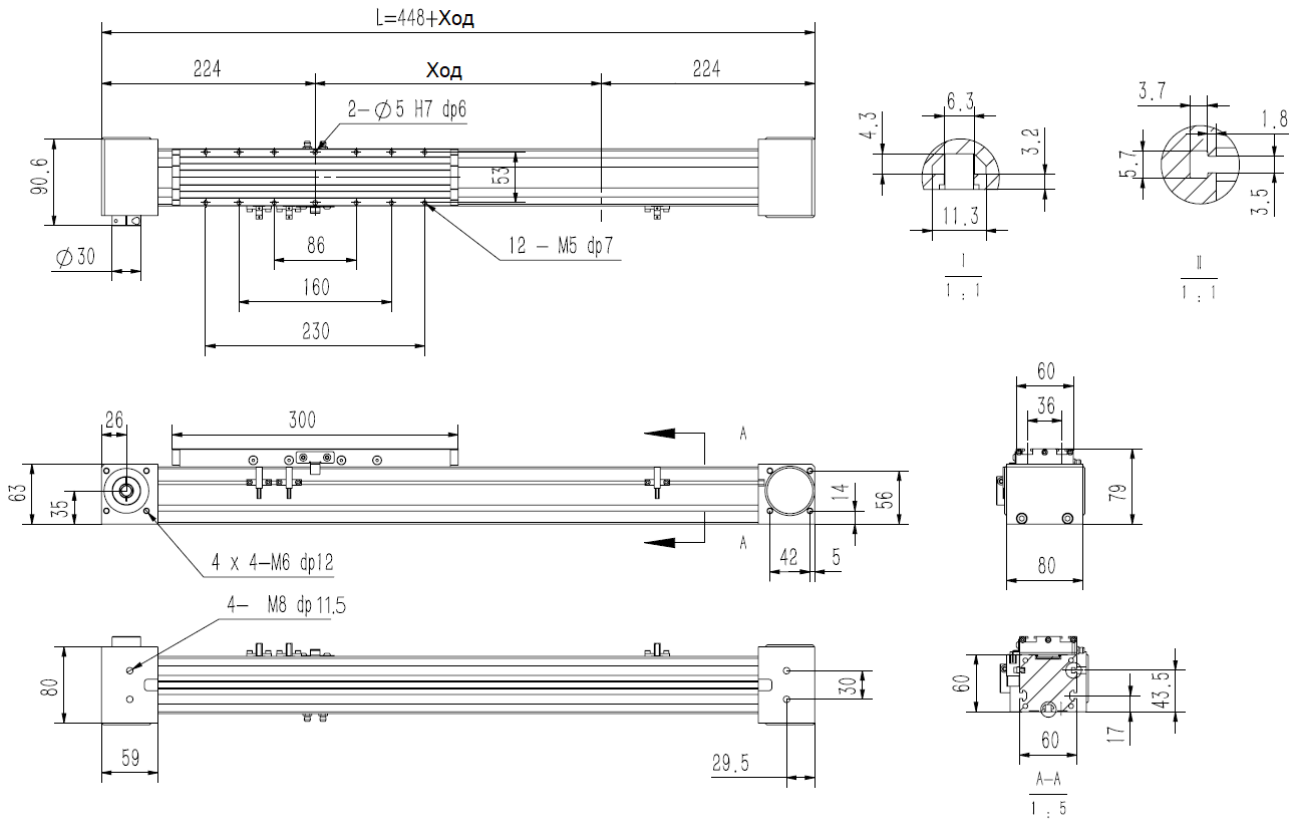
### IT0160



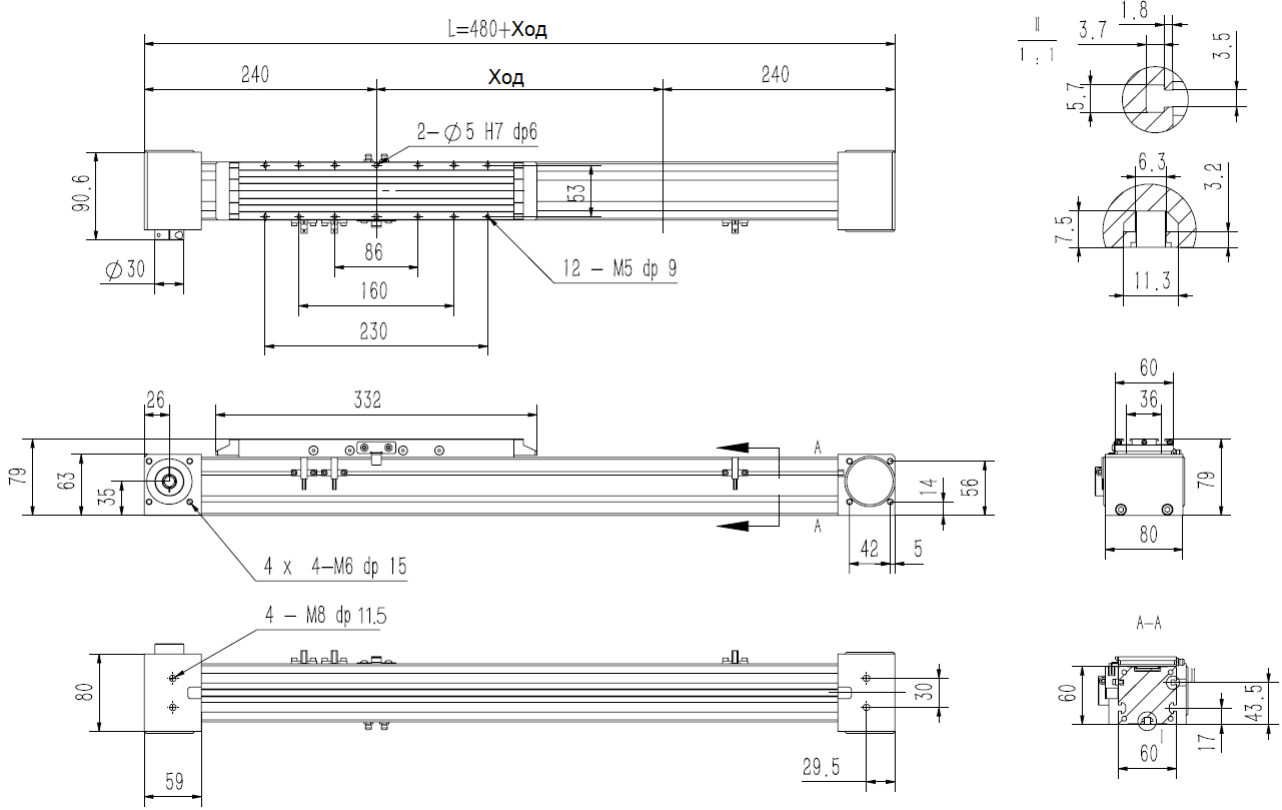
2

Приводы серии  
IT0/ITC

ITO60L

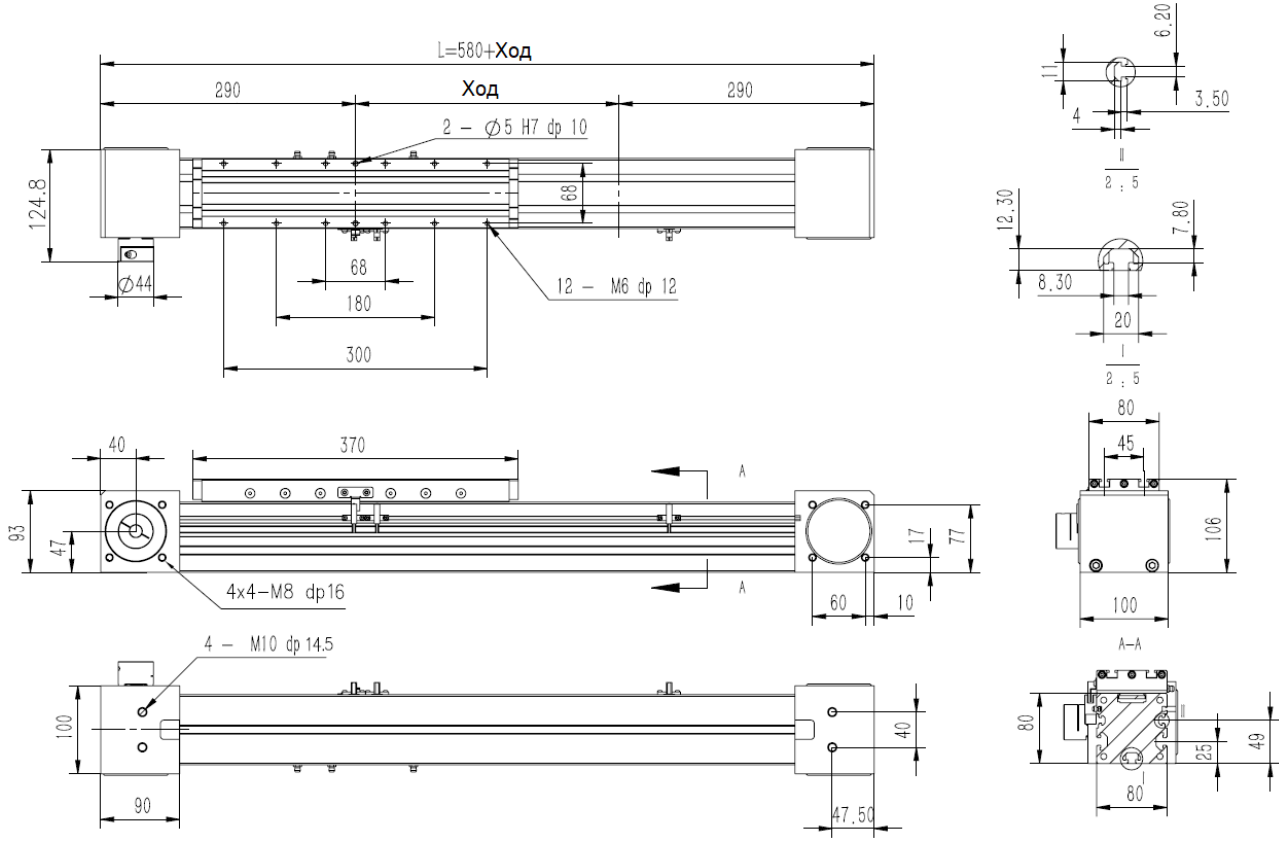


### ITC60L

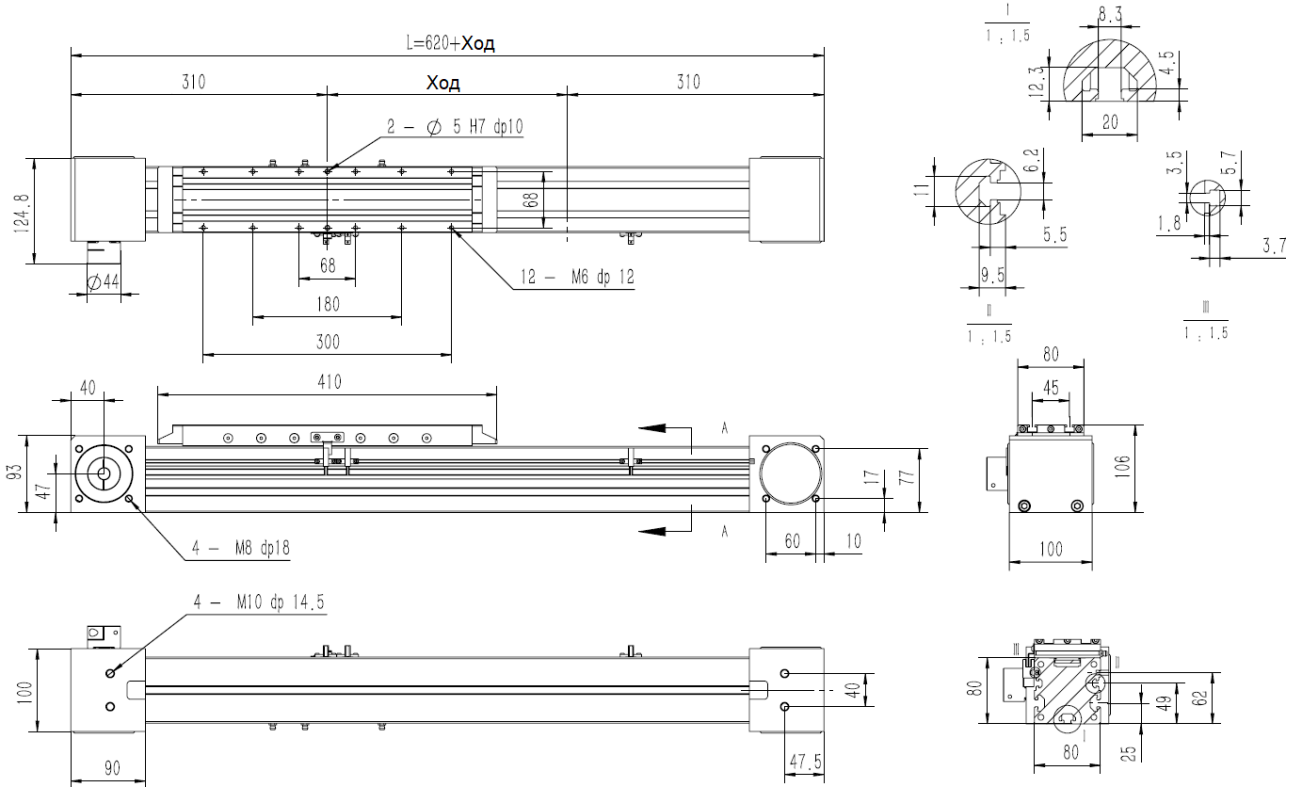


2  
Приводы серии  
ITC/ITC

IT080L

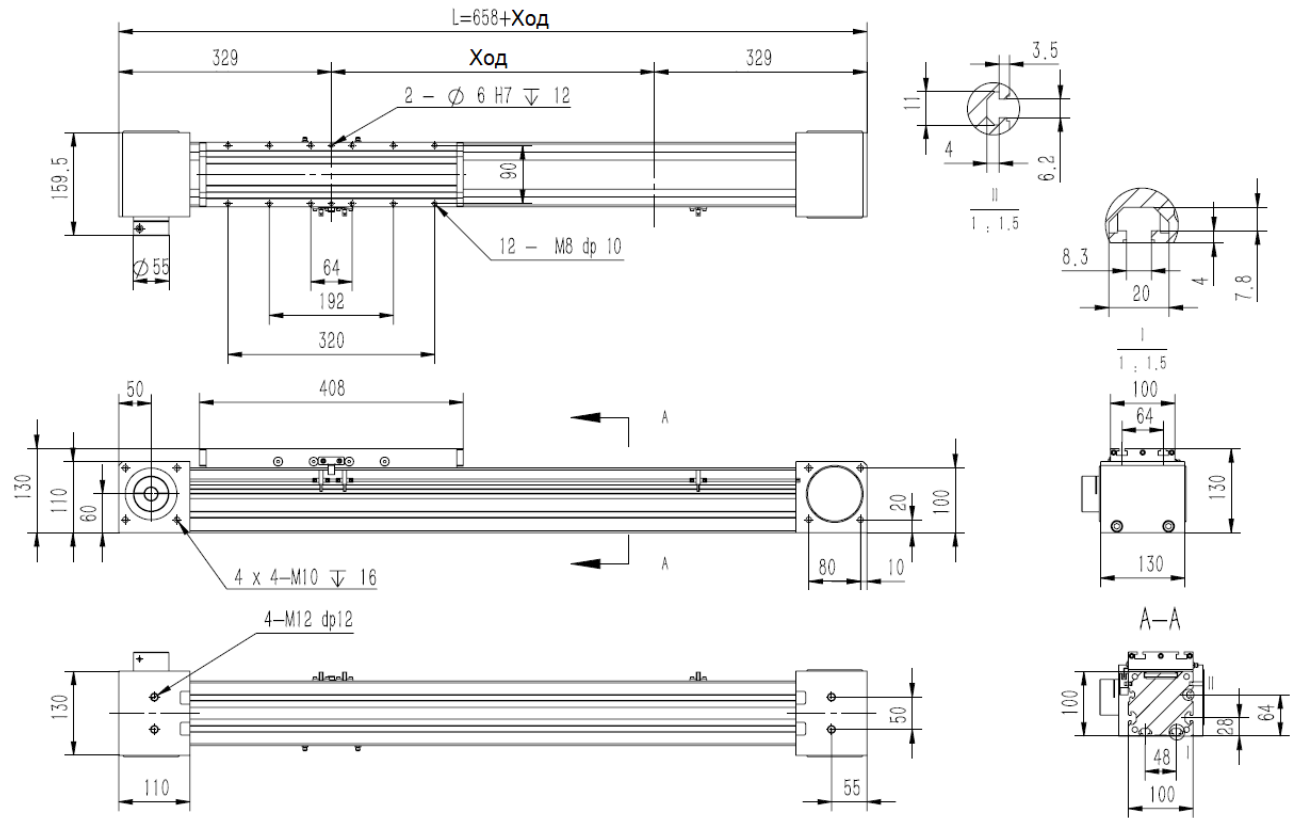


### ITC80L



2  
Приводы серии  
ITC/ITC

ИТО100L

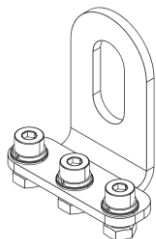


2  
Приводы серии ИТО/ИТС



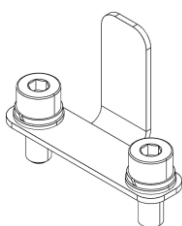
## Принадлежности

### Монтажный кронштейн концевого датчика



Номер для заказа	Код заказа	Совместим с типоразмерами	Подходит для датчиков	Материал
30034359	MPSA-S-MP-SB-ITX-GXC-M8	IT040, IT060, IT080, IT0100, IT0160	Индуктивный датчик M8	Нержавеющая сталь

### Флажок концевого датчика



Номер для заказа	Код заказа	Совместим с типоразмерами	Материал
30034360	MPSA-S-MP-SL-ITX	IT040, IT060, IT080, IT0100, IT0160	Нержавеющая сталь

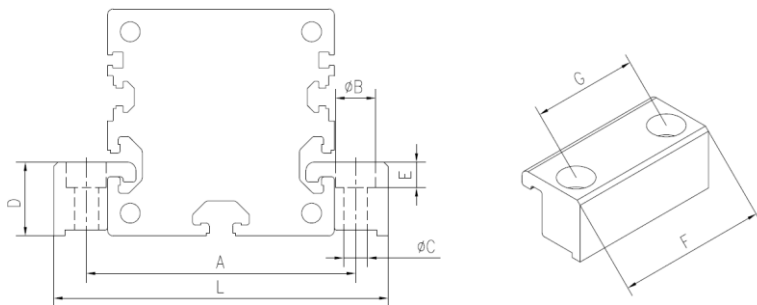
### Концевой датчик



Номер для заказа	Код заказа	Тип и функция выхода	Подключение	Расстояние срабатывания	Напряжение питания
30053869	ISF08P020-M8	PNP, NO	Разъем M8 (штекер/male) 3 контакта	до 2 мм	24 VDC
	ISF08P02C-M8	PNP, NC			
30069879	ISF08N020-M8	NPN, NO			
30069880	ISF08N02C-M8	NPN, NC			
30053861	ISF08P020-2M	PNP, NO	Кабель с тремя открытыми концами, 2 м		
30054793	ISF08P02C-2M	PNP, NC			
	ISF08N020-2M	NPN, NO			
	ISF08N02C-2M	NPN, NC			

→ [Полный каталог индуктивных датчиков](#)

### Монтажный прижим (крепление за профиль)



Номер для заказа	Код заказа	Совместим с типоразмерами	A	B	C	D	E	F	G	L
-	MNT-PL-ITx40	IT040	54	10	5.5	13	5.7	40	26	66
30030279	MNT-PL-ITx60/160	IT060 / HT060 / IT0160	75	11	6.6	19	6.8	52	36	93
30030304	MNT-PL-ITx80	IT080 / HT080	96	14	8.5	26	9	64	45	119
30035735	MNT-PL-ITx100	IT0100 / HT080	118	14	8.5	29	9	84	64	140