

**SMARTA**

## Контрольно-измерительные приборы



Каталог  
2026

[www.smarta.ru](http://www.smarta.ru)



## О КОМПАНИИ

Компания SMART Автоматизация образована в 2022 г. сотрудниками хорошо известной на рынке автоматизации компании. Мы продолжаем работу в России и Беларуси, используя новую элементную базу, на которой, как и раньше, разрабатываются и производятся самые современные решения для автоматизации.

Основные направления работы SMART Автоматизации:

решения в области пневмоавтоматики – сердце нашего бизнеса;

- электрический привод и системы управления – серводвигатели, модули линейных перемещений (механические оси), ПЛК;
- решения по управлению непрерывными производственными процессами (приводная арматура, безарматурные сборки, позиционеры);
- разработка и поставка учебного оборудования по пневматике, гидравлике, электроприводу.

На трех производственных площадках в Москве, Симферополе и Иркутске общей площадью ~ 10000 м<sup>2</sup> мы производим для вас:

стандартные и специальные цилиндры диаметром 8 - 600 мм;

- пневматические острова со всеми основными протоколами обмена данными;
- автоматизированную запорно-регулирующую арматуру и приводы;
- пневматические и электрические шкафы управления;
- манипуляторы (перекладчики) на базе сервопривода и многое другое.



В дополнение к этому мы предлагаем ряд сервисов, из которых самыми востребованными являются тренинги по пневматике, гидравлике, промышленным сетям, электромеханике и мехатронике в оборудованных дидактических классах в Москве, Санкт-Петербурге и Челябинске, а также услуги по инжинирингу, программированию, пуско-наладочным работам, исследованию потенциала предприятия по экономии энергоресурсов.

Штат компании состоит более чем из 200 лучших специалистов с опытом работы от 10 до 25 лет, сделавших автоматизацию делом своей жизни.



Мы рядом с вами: компания имеет подразделения в Москве, Санкт-Петербурге, Ростове-на Дону, Симферополе, Самаре, Челябинске и Иркутске, а также представительства еще в 10-ти городах России.

Все эти ресурсы в Вашем распоряжении для реализации самых амбициозных проектов!











## Содержание

### 01 Уровнемеры





	<a href="#">SMT-LU100/LU200</a> <a href="#">Ультразвуковые уровнемеры</a>	1.6
	<a href="#">SMT-LR100*</a> <a href="#">Радарные уровнемеры</a>	1.9

### 02 Расходомеры

	<a href="#">SMT-FTM100</a> <a href="#">Расходомер термально-массовый</a>	1.23
	<a href="#">SMT-FTM350</a> <a href="#">Расходомер термально-массовый</a>	1.28
	<a href="#">SMT-FTM520</a> <a href="#">Расходомер термально-массовый</a>	1.32
	<a href="#">EFMC</a> <a href="#">Расходомер термально-массовый</a>	1.38
	<a href="#">EPF</a> <a href="#">Расходомер вихревой</a>	1.41
	<a href="#">SMT-FU100</a> <a href="#">Расходомер ультразвуковой</a>	1.45
	<a href="#">SMT-FE100</a> <a href="#">Расходомер электромагнитный</a>	1.52
	<a href="#">SMT-FE110</a> <a href="#">Расходомер электромагнитный</a>	1.64

# Содержание

## 03 Анализаторы жидкости рН/ОВП

	<a href="#">SMT-APX1</a> <a href="#">Анализатор жидкости</a>	1.67
	<a href="#">SMT-APX2</a> <a href="#">Анализатор жидкости</a>	1.71
	<a href="#">SMT-APS</a> <a href="#">Датчики рН</a>	1.76
	<a href="#">SMT-ASR</a> <a href="#">Датчики ОВП</a>	1.79



## УРОВНЕМЕРЫ

Ультразвуковые уровнемеры SMT-LU  
Радарные уровнемеры SMT-LR

# 01

# SMT-LU100/LU200

## Ультразвуковые уровнемеры

1

SMT-LU100/LU200



### Описание

Уровнемеры серии SMT-LU предназначены для бесконтактного измерения уровня жидкостей и сыпучих материалов в открытых и закрытых сосудах до 60 метров.

#### Два варианта исполнения:

1. SMT-LU100 – интегрированная версия.
2. SMT-LU200 – раздельная версия с возможностью подключения нескольких излучателей на вторичный преобразователь.

#### Преимущества:

- Удобство и простота в монтаже, настройке и обслуживании
- Надежность и точность
- Широкий диапазон измерений
- Работа при высоких температурах
- Различные материалы исполнения излучателя

### Система обозначений

SMT - [ ] - [ ] - [ ] - [ ] - [ ] - [ ] - [ ] - [ ] - [ ] - [ ] - [ ] - [ ]

#### Исполнение прибора

LU100	Интегрированная версия
LU200	Раздельная версия

#### Диапазон измерения (м)

5, 12, 20, 30, 40, 50, 60, \*

#### Тип резьбы

A	M48x2, 1-1/2"NPT, G1-1/2
B	M60x2
C	M78x2
D	M108x2
E	G2 дюйма, NPT 2"
T	Прочее

#### Материал корпуса

PL	ABS
AL	Алюминий с покрытием

#### Способ монтажа

N	Резьбовой тип
B	DN40
C	DN50
D	DN60
E	DN80
F	DN100
G	DN125
H	DN150
I	DN200

#### \* Кол-во подключаемых излучателей

S1	Один
S2	Два

#### \* Длина кабеля

XX	xx (м.)
10	10 (м.)

#### Материал излучателя

PL	ABS
SS	Stainless steel
EP	EPDM
PM	POM
PT	PTFE
PV	PVDF

#### Электропитание

24	24VDC
220	220VAC
-	No, only for 2-wire 4-20ma + HART

#### Выходной сигнал

A	4-wire 4-20ma + RS-485
B	2-wire 4-20ma + HART

#### Кол-во релейных выходов

R0	без релейного выхода
R1	1 релейный выход
R2	2 релейных выхода

#### Длина резьбы

	Стандартная длина
100-999	Длина резьбы в мм

**Пример заказа:** тип SMT, исполнение прибора LU100, диапазон измерения 20м, тип резьбы M60x2, материал корпуса ABS, способ монтажа DN60, длина резьбы -, кол-во релейных выходов 1 relays, выходной сигнал 4-wire 4-20ma + RS-485, электропитание 24VDC, материал излучателя ABS.

Код заказа: **SMT-LU100-20-B-PL-D-R1-A-24-PL**

\* - для исполнения прибора LU200

\* - Другие диапазоны доступны по запросу

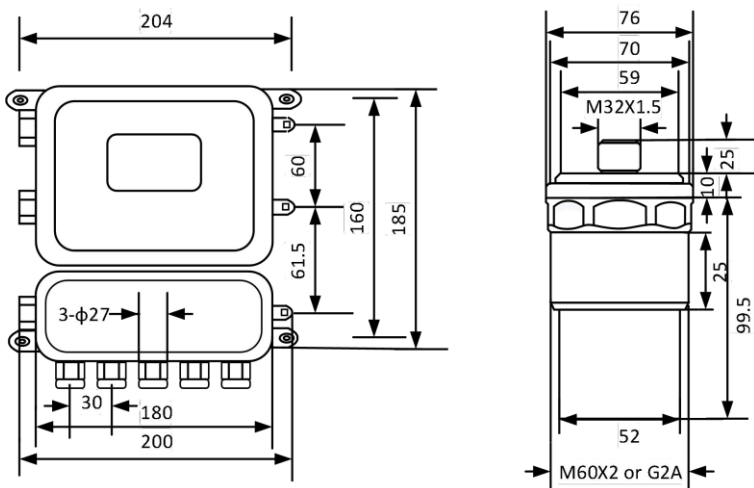
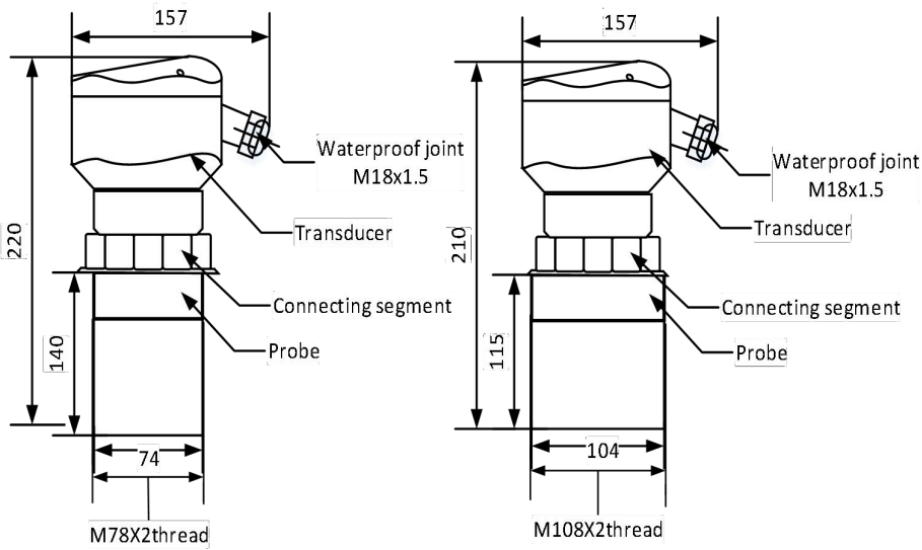
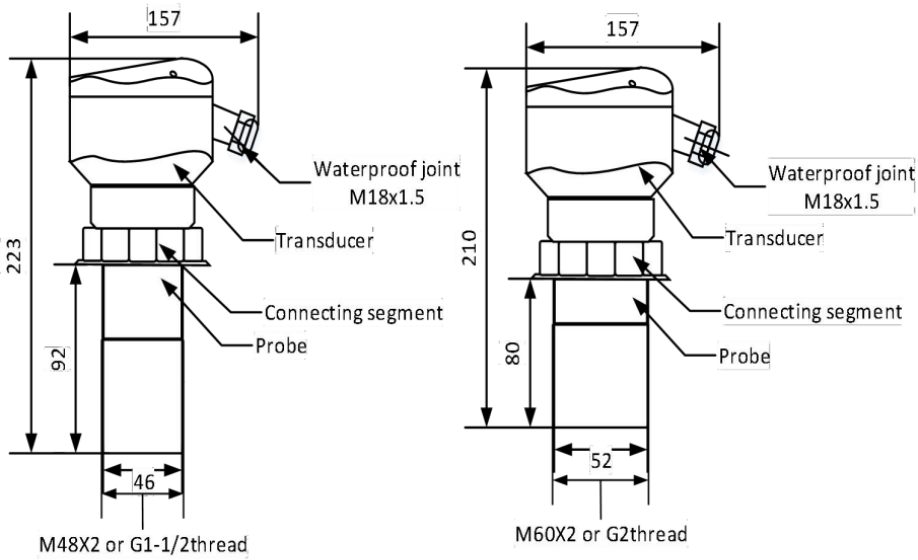
## Технические характеристики

Преобразователь изготавливается из различных материалов, в том числе коррозионноустойчивых, что делает устройство пригодным к использованию в различных областях применения. SMT LU100 и SMT LU200 просты в монтаже и обслуживании. Легкий и быстрый демонтаж для проведения обслуживания, согласно регламенту пищевой и фармацевтической промышленности. Надежность значений уровня эхосигнала.

Основные сферы применения: различные емкости для хранения жидких и сыпучих материалов.

Функции	SMT-LU100	SMT-LU200
Диапазон измерений	5m, 10m, 15m, 20m, 30m, 40m, 50m, 60m	5m, 10m, 15m, 20m, 30m, 40m, 50m, 60m
Точность	0.5%~1%	
Разрешающая способность	3mm или 0.1% (Максимальное из двух)	
Язык дисплея	Китайский и Английский	Китайский и Английский
Аналоговый выход	4wires4~20mA/510Ω load 2wires4~20mA/250Ω load	4~20mA/510Ω load
Релейный выход	2 way AC 250V/8A or DC 30V/5A, программируемый (опция)	2 or 4 way AC 250V/8A or DC 30V/5A, программируемый (опция)
Электрическое питание	24VDC(default) 220V AC±15%@50Hz 12VDC	220V AC±15%@50Hz (default) 24VDC 12VDC
Рабочая температура	Дисплей -20~+60°C, преобразователь -20~+80°C	Дисплей -20~+60°C, преобразователь -20~+80°C
Коммуникационный порт	RS485	
Протокол	Modbus-RTU	
Категория защиты	Дисплей IP65, Преобразователь IP68	
Кабель излучателя	Отсутствует	Экранированный кабель 10м (по умолчанию) До 100м под заказ
Материал излучателя	Тип 1:PVDF Тип 2:ABS Тип 3: нерж. ст 316 Тип 4: EPDM Тип 5:POM Тип 6:PTFE	

## Габаритные размеры



1  
SMT-LU100/LU200

# SMT-LR100\*

## Радарные уровнемеры



### Описание

Радарный уровнемер – это прибор для бесконтактного измерения уровня жидкостей, сыпучих материалов и границы раздела сред в резервуарах и технологических ёмкостях. Его работа основана на принципе, который заключается в измерении времени прохождения электромагнитного сигнала от антенны прибора до поверхности продукта и обратно.

### Варианты исполнений:

- Для жидкостей
- Для сыпучих сред
- Высокотемпературный
- Коррозионностойкий
- Низкого давления
- Маломощный

### Преимущества:

- Высокая точность измерения  $\pm 2\text{мм}$
- Минимальная слепая зона измерения в 0.1м
- Несколько режимов измерений
- Работа при высоких и низких температурах
- Радар с повышенной проникающей способностью
- Разнообразие антенных линз / компактные размеры антенны

Функции	Для жидкостей						Для сыпучих сред
	Базовый			Расширенный			
	Маломощный	Низкого давления	Базовый	Коррозионно-стойкий	Высокотемпературный	Высокотемпературный, узконаправленный	
	SMT-LR110	SMT-LR111	SMT-LR112	SMT-LR113	SMT-LR114	SMT-LR115	
Среда	Жидкость	Жидкость	Жидкость	Жидкость	Жидкость	Жидкость	Сыпучая
Точность	$\pm 5\text{мм}$	$\pm 2\text{мм}$	$\pm 2\text{мм}$	$\pm 2\text{мм}$	$\pm 2\text{мм}$	$\pm 2\text{мм}$	$\pm 5\text{мм}$
Диапазон измерения, м	0,1-10	0,1-30	0,1-30	0,2-150	0,1-30	0,3-150	0,3-200
Угол излучения	14°	8°	8°	3°	6°	3°	3°
Давление, МПа	-0,1...1,6	-0,1...0,3	-0,1...1,6	-0,1...2,5	-0,1...2,5	-0,1...2,5	-0,1...0,3
Температура среды, тах	-40...+100°C	-40...+100°C	-40...+200°C	-40...+280°C	-40...+200°C	-40...+200°C	-40...+200°C

**SMT-LR110**

Радарный уровнемер, частота 80ГГц, для жидких сред

**Система обозначений**

SMT - [ ] - [ ] - [ ] - [ ] - [ ] - [ ] - [ ] - [ ] - [ ]

**Исполнение прибора**

LR110

**Способ монтажа**

1	Резьба G3/4A (3/4NPT)
DN25	Фланец
DN40	Фланец
DN50	Фланец
DN65	Фланец

**Материал фланца**

P	Полипропилен
F	PTFE
G	нерж. сталь 304
S	нерж. сталь 316

**Антенна**

A	Линзовая, 21мм, PTFE
B	Линзовая, 21мм, Полиэфирэфиркетон (PEEK)

**Материал уплотнения**

A	Фторкаучук (FKM), -40...+100°C
B	Полиэфирэфиркетон (PEK), -40...+150°C

**Дисплей**

A	Дисплей
B	Дисплей+Bluetooth
C	без

**Кабельный ввод**

M	M20x1.5
N	1/2NPT
X	По запросу

**Материал корпуса**

A	Алюминий (одинарный) / IP67
B	Алюминий (двойной) / IP67
C	Алюминий (двойной + боковой дисплей)/IP67
D	пластик / IP65
E	нерж. сталь 304 / IP67
F	нерж. сталь 304 (двойной) / IP67

**Выход и питание**

1	4~20mA/HART 24VDC
2	4~20mA/HART 220VAC
3	4~20mA+RS485/Modbus 12-24VDC

**Пример заказа:** тип SMT, исполнение прибора – LR110, способ монтажа - резьба G3/4A, материал фланца – нерж. сталь 304, антенна – линзовая, 21мм, PTFE, материал уплотнения – фторкаучук (FKM), -40-100°C, выход и питание – 4~20mA/HART 24VDC, материал корпуса - Алюминий (двойной) / IP67, кабельный ввод - M20x1.5, дисплей – дисплей.

Код заказа: **SMT-LR110-1-G-A-A-1-B-M-A**

# SMT-LR111

Радарный уровнемер, частота 80ГГц, для жидких сред



## Система обозначений

SMT - [ ] - [ ] - [ ] - [ ] - [ ] - [ ] - [ ] - [ ] - [ ]

### Исполнение прибора

LR111

### Способ монтажа

1	Резьба G1½A (NPT1½) (SS, PTFE)
DN40	Фланец
DN50	Фланец
DN65	Фланец
DN80	Фланец
DN100	Фланец
DN125	Фланец
DN150	Фланец

### Материал фланца

P	Полипропилен (DN > 40)
F	PTFE (DN > 40)
GF	нерж. сталь 304 с футеровкой PTFE
SF	нерж. сталь 316 с футеровкой PTFE
G	нерж. сталь 304
S	нерж. сталь 316

### Антенна

A Линзовая, 32 мм, PTFE

### Материал уплотнения

AL	Фторкаучук (FKM), -40...+80°C (Low temp.)
B	Фторкаучук (FKM), -40...+100°C

### Дисплей

A	Дисплей
B	Дисплей+Bluetooth
C	без

### Кабельный ввод

M	M20x1.5
N	1/2NPT
X	По запросу

### Материал корпуса

A	Алюминий (одинарный) / IP67
B	Алюминий (двойной) / IP67
C	Алюминий (двойной + боковой дисплей) / IP67
D	пластик / IP65
E	нерж. сталь 304 / IP67
F	нерж. сталь 304 (двойной) / IP67

### Выход и питание

1	4~20mA/HART 24VDC
2	4~20mA/HART 220VAC
3	4~20mA+RS485/Modbus 12-24VDC

**Пример заказа:** тип SMT, исполнение прибора – LR111, способ монтажа - фланец DN80, материал фланца – нерж. сталь 304 с футеровкой PTFE, антенна – линзовая, 32мм, PTFE, материал уплотнения – фторкаучук (FKM), -40...+100°C, выход и питание – 4~20mA/HART 24VDC, материал корпуса - Алюминий (двойной) / IP67, кабельный ввод - M20x1.5, дисплей – дисплей.

Код заказа: **SMT-LR110-DN80-GF-A-B-1-B-M-A**

## SMT-LR112

Радарный уровнемер, частота 80ГГц, для жидких сред



### Система обозначений

SMT -  -  -  -  -  -  -  -  -  -

**Исполнение прибора**

LR112

**Способ монтажа**

1	Резьба G1½A (SS)
DN40	Фланец
DN50	Фланец
DN65	Фланец
DN80	Фланец
DN100	Фланец
DN125	Фланец
DN150	Фланец

**Материал фланца**

G	нерж. сталь 304
S	нерж. сталь 316
GF	нерж. сталь 304 с футеровкой PTFE
SF	нерж. сталь 316 с футеровкой PTFE

**Антенна**

A	Линзовая, 32мм, PTFE
AE	Линзовая, 32мм, PTFE (High temp.)

**Материал уплотнения**

AL	Фторкаучук (FKM), -40...+80°C (Low temp.)
B	Фторкаучук (FKM), -40...+100°C

**Дисплей**

A	Дисплей
B	Дисплей+Bluetooth
C	без

**Кабельный ввод**

M	M20x1.5
N	1/2NPT
X	По запросу

**Материал корпуса**

A	Алюминий (одинарный) / IP67
B	Алюминий (двойной) / IP67
C	Алюминий (двойной + боковой дисплей) / IP67
D	пластик / IP65
E	нерж. сталь 304 / IP67
F	нерж. сталь 304 (двойной) / IP67

**Выход и питание**

1	4~20mA/HART 24VDC
2	4~20mA/HART 220VAC
3	4~20mA+RS485/Modbus 12-24VDC

**Пример заказа:** тип SMT, исполнение прибора – LR112, способ монтажа - фланец DN65, материал фланца – нерж. сталь 304 с футеровкой PTFE, антенна – линзовая, 32мм, PTFE, материал уплотнения – фторкаучук (FKM), -40...+120°C, выход и питание – 4~20mA/HART 24VDC, материал корпуса - Алюминий (двойной) / IP67, кабельный ввод - M20x1.5, дисплей – дисплей.

Код заказа: **SMT-LR112-DN65-GF-A-A-1-B-M-A**

## SMT-LR113

Радарный уровнемер, частота 80ГГц, для жидких сред



1

SMT-LR113

### Система обозначений

SMT - [ ] - [ ] - [ ] - [ ] - [ ] - [ ] - [ ] - [ ] - [ ]

#### Исполнение прибора

LR113-30	0,2 - 30м.
LR113-150	0,3 - 150м.

#### Способ монтажа

1	Резьба G3/4A (SS)
DN80	Фланец
DN100	Фланец
DN125	Фланец
DN150	Фланец
DN200	Фланец

#### Материал фланца

P	Полипропилен (DN > 80)
F	PTFE (DN > 80)
G	нерж. сталь 304
S	нерж. сталь 316
GF	нерж. сталь 304 с футеровкой PTFE
SF	нерж. сталь 316 с футеровкой PTFE

#### Антенна

A	Линзовая, 76мм, PTFE
AK	Линзовая, 76мм, PEEK

#### Материал уплотнения

A	Фторкаучук (FKM), -40...+150°C
B	EPDM, -40...+150°C
AH	Фторкаучук (FKM), -40...+280°C (High temp.)
BH	EPDM, -40...+280°C (High temp.)

#### Дисплей

A	Дисплей
B	Дисплей+Bluetooth
C	без

#### Кабельный ввод

M	M20x1.5
N	1/2NPT
X	По запросу

#### Материал корпуса

A	Алюминий (одинарный) / IP67
B	Алюминий (двойной) / IP67
C	Алюминий (двойной + боковой дисплей) / IP67
D	пластик / IP65
E	нерж. сталь 304 / IP67
F	нерж. сталь 304 (двойной) / IP67

#### Выход и питание

1	4~20mA/HART 24VDC
2	4~20mA/HART 220VAC
3	4~20mA+RS485/Modbus 12-24VDC

**Пример заказа:** тип SMT, исполнение прибора – LR113-30, способ монтажа – фланец DN80, материал фланца – нерж. сталь 304 с футеровкой PTFE, антенна – линзовая, 76мм, PTFE, материал уплотнения – фторкаучук (FKM), -40...+150°C, выход и питание – 4~20mA/HART 24VDC, материал корпуса - Алюминий (двойной) / IP67, кабельный ввод - M20x1.5, дисплей – дисплей.

Код заказа: **SMT-LR113-30-DN80-GF-A-A-1-B-M-A**

## SMT-LR114

Радарный уровнемер, частота 80ГГц, для жидких сред



### Система обозначений

SMT -  -  -  -  -  -  -  -  -  -

**Исполнение прибора**

LR114

**Способ монтажа**

1	Резьба G2A (SS)
DN50	Фланец
DN65	Фланец
DN80	Фланец
DN100	Фланец
DN125	Фланец
DN150	Фланец
DN200	Фланец

**Материал фланца**

G	нерж. сталь 304
S	нерж. сталь 316
GF	нерж. сталь 304 с футеровкой PTFE
SF	нерж. сталь 316 с футеровкой PTFE

**Антенна**

A Линзовая, 32 мм, PTFE

**Материал уплотнения**

AH Фторкаучук (FKM), -40...+200°C (High temp.)

**Дисплей**

A	Дисплей
B	Дисплей+Bluetooth
C	без

**Кабельный ввод**

M	M20x1.5
N	1/2NPT
X	По запросу

**Материал корпуса**

A	Алюминий (одинарный) / IP67
B	Алюминий (двойной) / IP67
C	Алюминий (двойной + боковой дисплей) / IP67
D	пластик / IP65
E	нерж. сталь 304 / IP67
F	нерж. сталь 304 (двойной) / IP67

**Выход и питание**

1	4~20mA/HART 24VDC
2	4~20mA/HART 220VAC
3	4~20mA+RS485/Modbus 12-24VDC

**Пример заказа:** тип SMT, исполнение прибора – LR114, способ монтажа - фланец DN80, материал фланца – нерж. сталь 304 с футеровкой PTFE, антенна – Линзовая с заполнением, 44мм, PTFE, материал уплотнения – фторкаучук (FKM), -40...+200°C, выход и питание – 4~20mA/HART 24VDC, материал корпуса - Алюминий (двойной) / IP67, кабельный ввод - M20x1.5, дисплей – дисплей.

Код заказа: **SMT-LR114-DN80-GF-A-A-1-B-M-A**

## SMT-LR115

Радарный уровнемер, частота 80ГГц, для жидких сред



### Система обозначений

SMT - [ ] - [ ] - [ ] - [ ] - [ ] - [ ] - [ ] - [ ] - [ ]

#### Исполнение прибора

LR115
-------

#### Способ монтажа

1	Резьба G3A (SS)
DN80	Фланец
DN100	Фланец
DN125	Фланец
DN150	Фланец

#### Материал фланца

G	нерж. сталь 304
S	нерж. сталь 316
GF	нерж. сталь 304 с футеровкой PTFE
SF	нерж. сталь 316 с футеровкой PTFE

#### Антенна

A	Линзовая с заполнением, 76мм, PTFE
---	------------------------------------

#### Материал уплотнения

A	FKM, -40...+150°C
AH	FKM, -40...+200°C (High temp.)

#### Дисплей

A	Дисплей
B	Дисплей+Bluetooth
C	без

#### Кабельный ввод

M	M20x1.5
N	1/2NPT
X	По запросу

#### Материал корпуса

A	Алюминий (одинарный) / IP67
B	Алюминий (двойной) / IP67
C	Алюминий (двойной + боковой дисплей) / IP67
D	пластик / IP65
E	нерж. сталь 304 / IP67
F	нерж. сталь 304 (двойной) / IP67

#### Выход и питание

1	4~20mA/HART 24VDC
2	4~20mA/HART 220VAC
3	4~20mA+RS485/Modbus 12-24VDC

**Пример заказа:** тип SMT, исполнение прибора – LR115, способ монтажа - фланец DN100, материал фланца – нерж. сталь 304 с футеровкой PTFE, антенна – Линзовая с заполнением, 76мм, PTFE, материал уплотнения – EPDM, -40-200°C, выход и питание – 4~20mA/HART 24VDC, материал корпуса - Алюминий (двойной) / IP67, кабельный ввод - M20x1.5, дисплей – дисплей.

Код заказа: **SMT-LR114-DN100-G-A-B-1-B-M-A**

**SMT-LR121**

Радарный уровнемер, частота 80ГГц, для сыпучих сред

**Система обозначений**

SMT - [ ] - [ ] - [ ] - [ ] - [ ] - [ ] - [ ] - [ ] - [ ]

**Исполнение прибора**

SMT-LR121-30	0,3-30м
SMT-LR121-150	0,3-150м

**Способ монтажа**

DN80	Фланец
DN100	Фланец
DN125	Фланец
DN150	Фланец
DN200	Фланец

**Материал фланца**

P	Полипропилен (DN > 40)
F	PTFE (DN > 40)
G	нерж. сталь 304
S	нерж. сталь 316

**Антенна**

A	Линзовая с продувкой, 76мм, PTFE
B	Линзовая с продувкой, 76мм, PE

**Материал уплотнения**

A	Фторкаучук FKM, -40...+150°C
AH	Фторкаучук FKM, -40...+200°C (High temp.)
AL	Фторкаучук (FKM), -40...+80°C (Low temp.)

**Дисплей**

A	Дисплей
B	Дисплей+Bluetooth
C	без

**Кабельный ввод**

M	M20x1.5
N	1/2NPT
X	По запросу

**Материал корпуса**

A	Алюминий (одинарный) / IP67
B	Алюминий (двойной) / IP67
C	Алюминий (двойной + боковой дисплей) / IP67
D	пластик / IP65
E	нерж. сталь 304 / IP67
F	нерж. сталь 304 (двойной) / IP67

**Выход и питание**

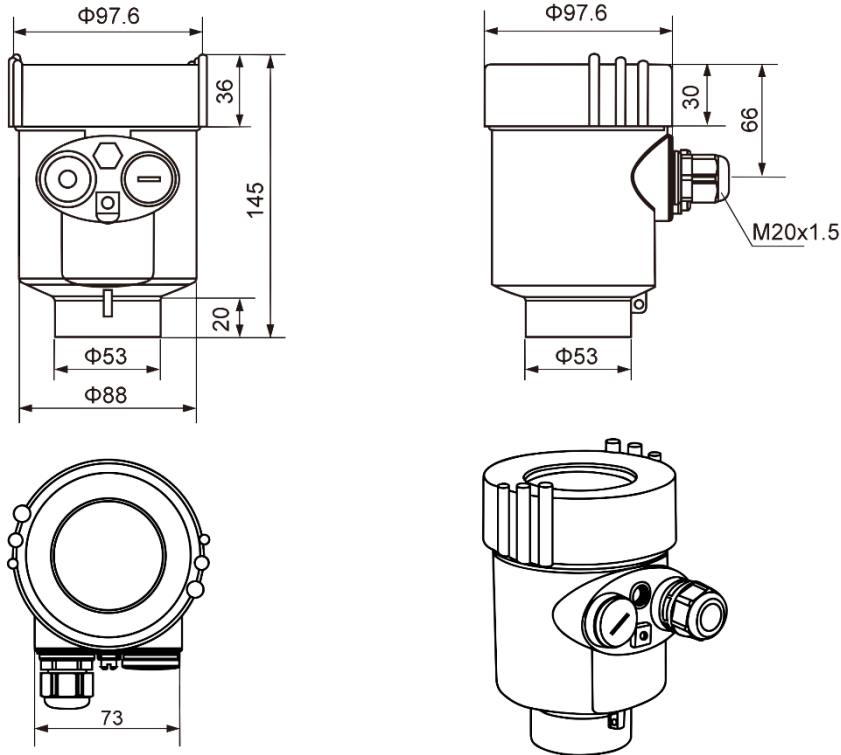
1	4~20mA/HART 24VDC
2	4~20mA/HART 220VAC
3	4~20mA+RS485/Modbus 12-24VDC

**Пример заказа:** тип SMT, исполнение прибора – LR121-30, способ монтажа - фланец DN125, материал фланца – нерж. сталь 304, антенна – линзовая с продувкой, 76мм, PTFE, материал уплотнения – фторкаучук (FKM), -40...+150°C, выход и питание – 4~20mA/HART 24VDC, материал корпуса - Алюминий (двойной) / IP67, кабельный ввод - M20x1.5, дисплей – дисплей.

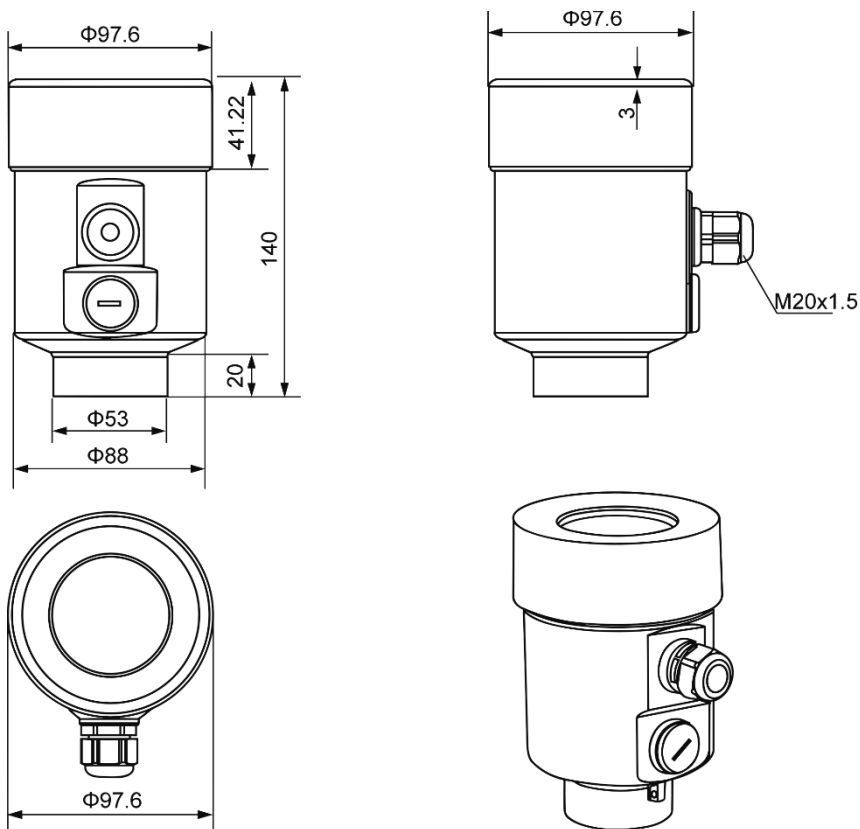
Код заказа: **SMT-LR121-30-DN125-G-A-A-1-B-M-A**

## Габаритные размеры корпуса

### Корпус из литого алюминия



### Корпус из нержавеющей стали

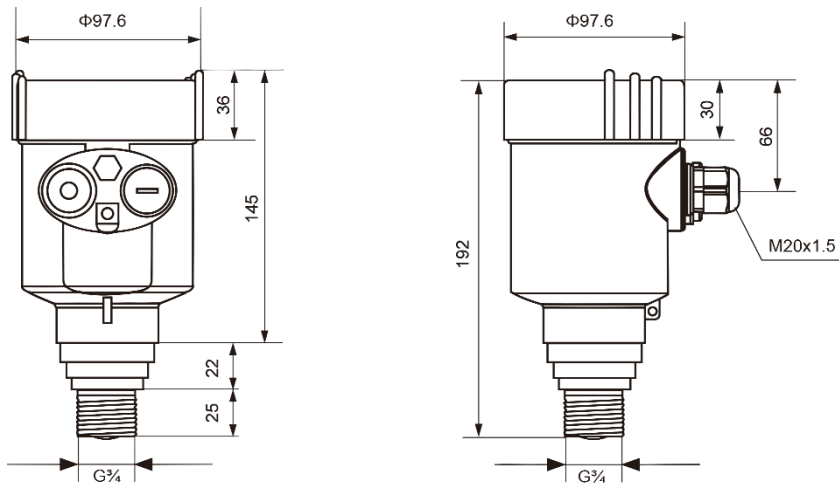


Габаритные размеры

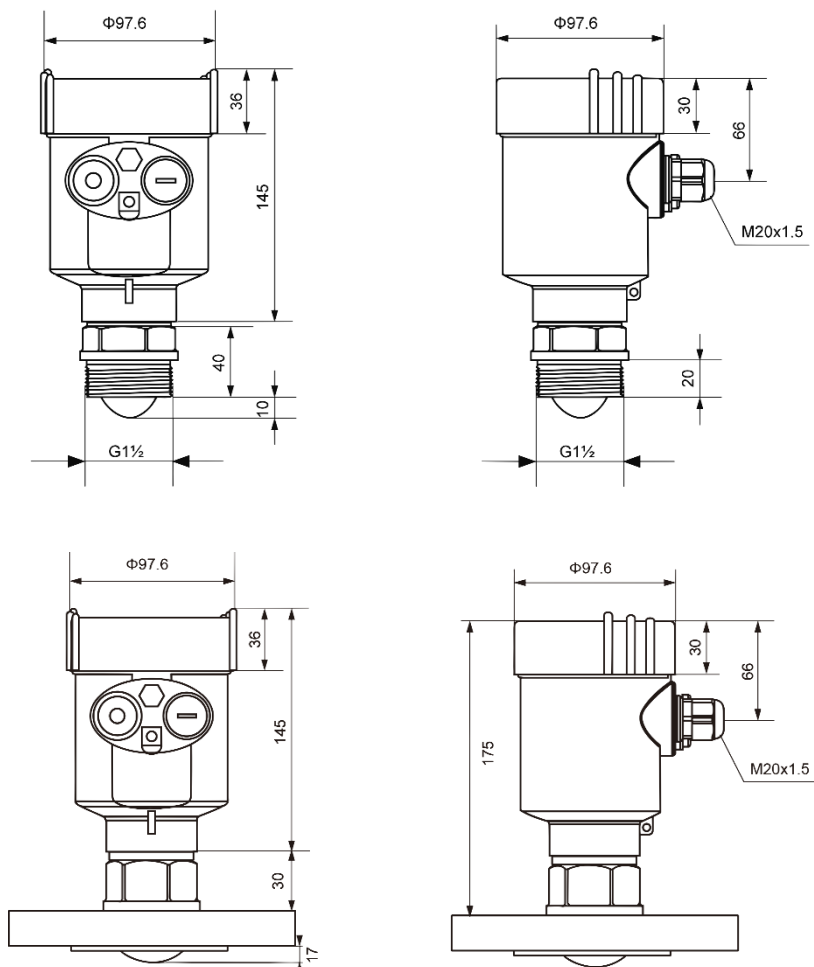
1

SMT-LR110\*

SMT-LR110

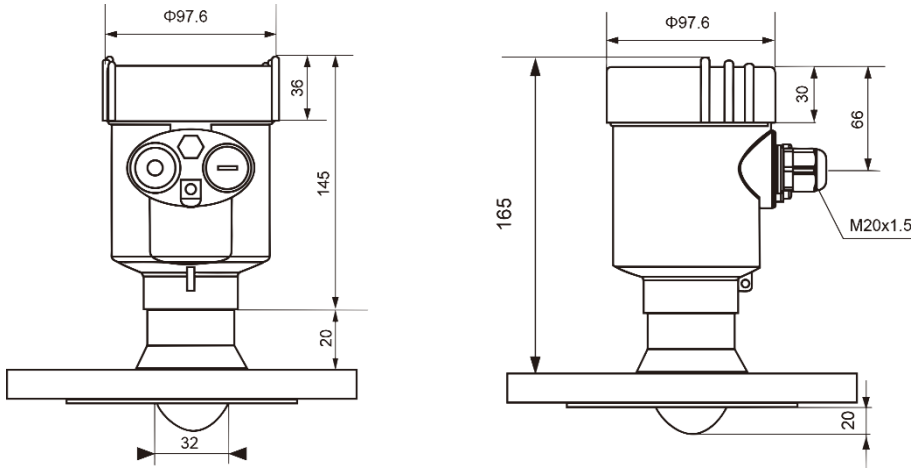


SMT-LR111

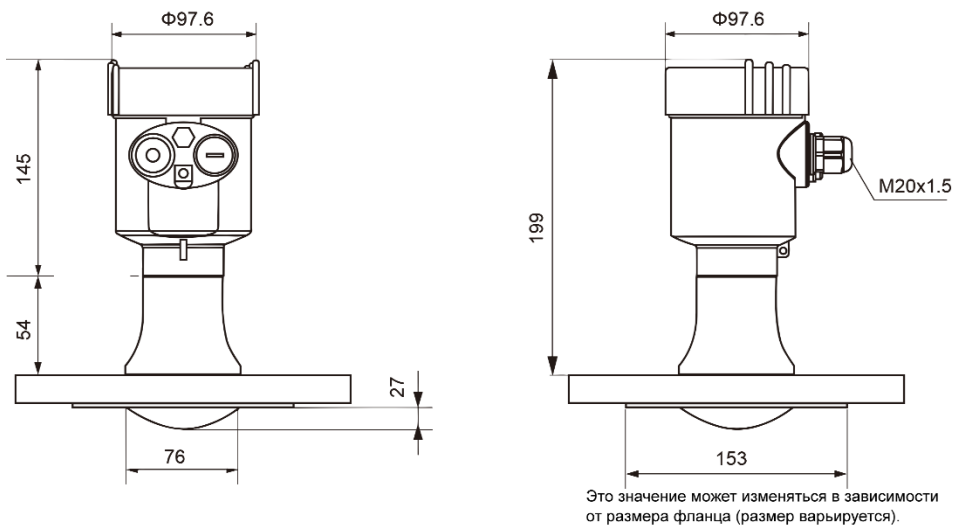


## Габаритные размеры

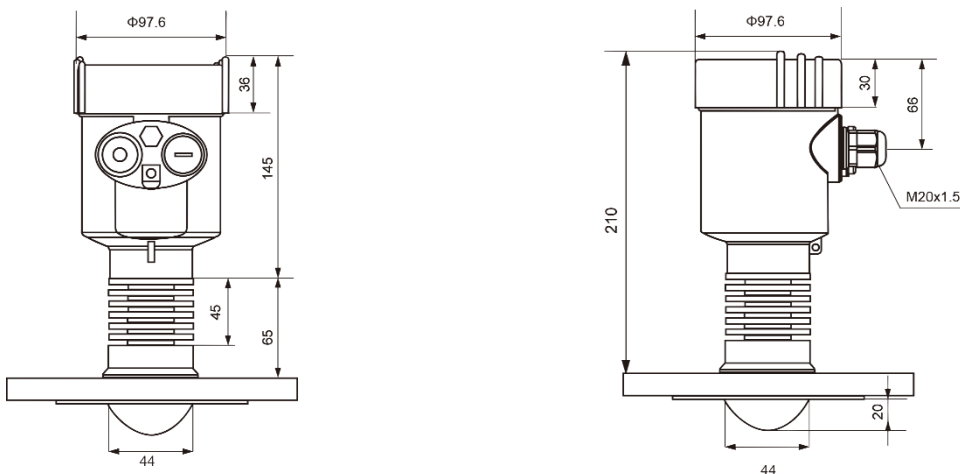
### SMT-LR112



### SMT-LR113



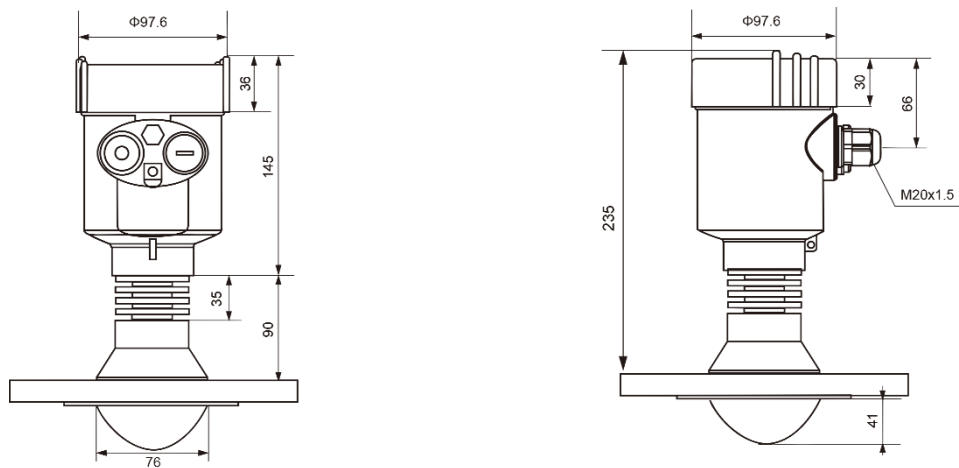
### SMT-LR114



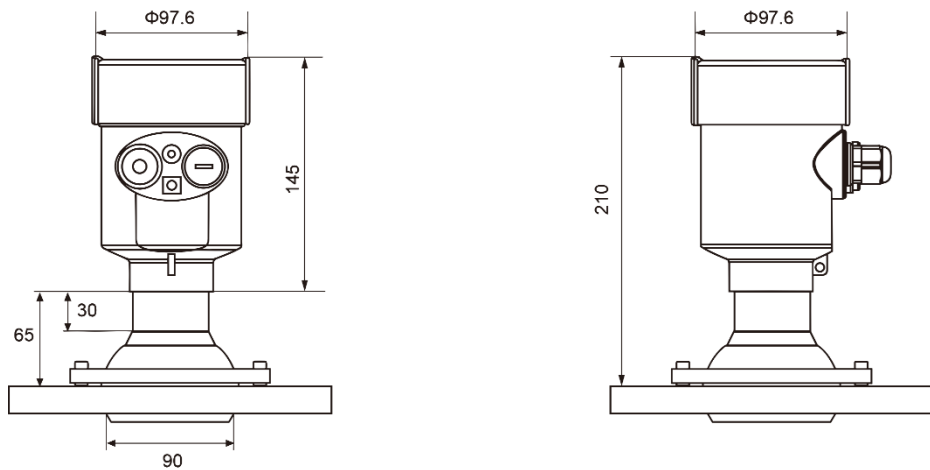
## Габаритные размеры

1

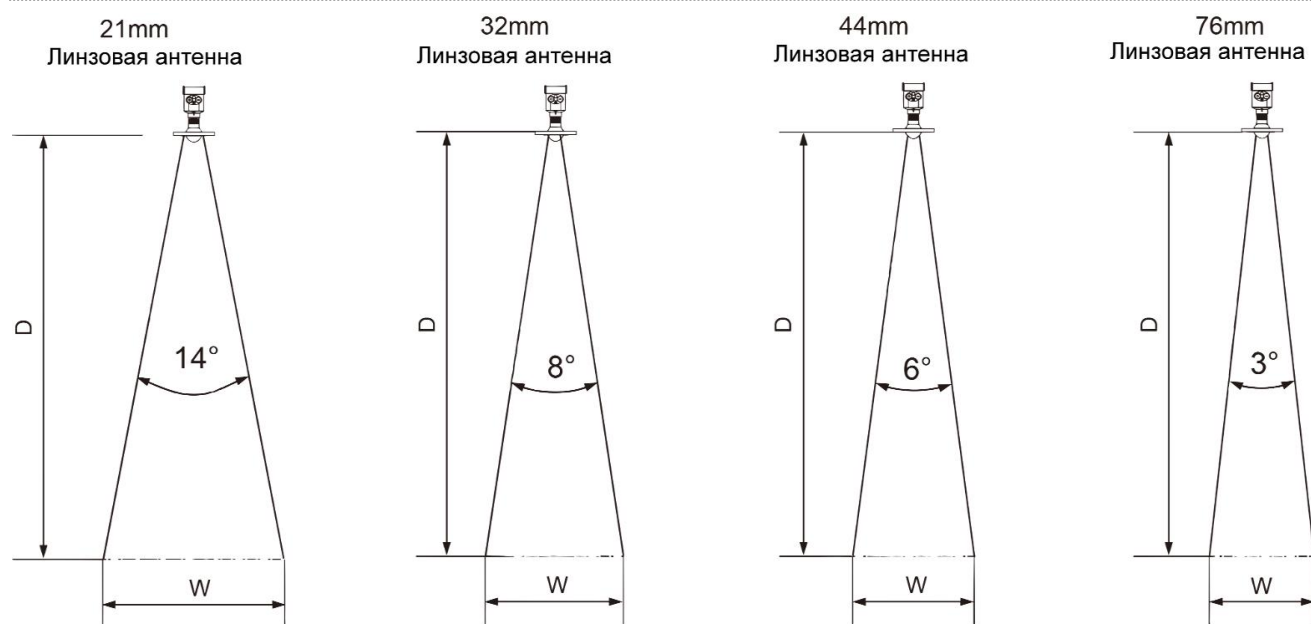
### SMT-LR115



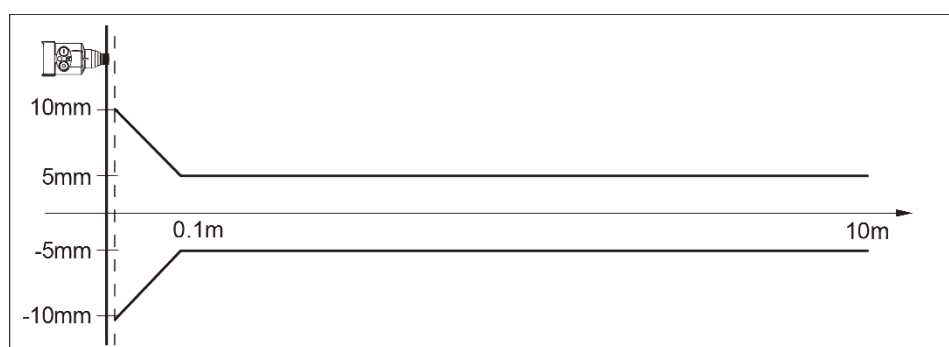
### SMT-LR121



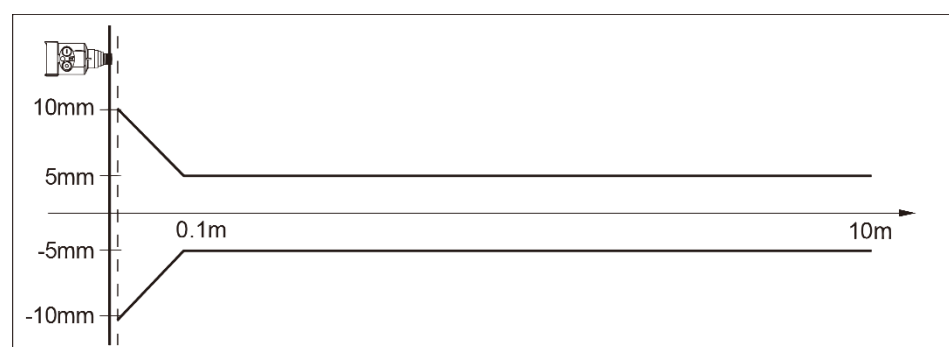
## Ширина луча в зависимости от размера антенны



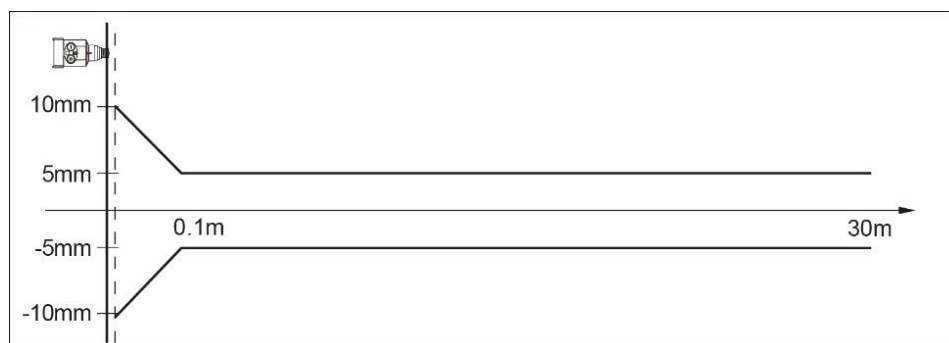
## Линейность прибора SMT-LR110



## Линейность прибора SMT-LR111 ... SMT-LR115



## Линейность прибора SMT-LR121







## РАСХОДОМЕРЫ

Расходомер термально-массовый SMT-FTM100  
Расходомер термально-массовый SMT-FTM350  
Расходомер термально-массовый SMT-FTM520  
Расходомер ультразвуковой SMT-FU100  
Расходомер электромагнитный SMT-FE100  
Расходомер электромагнитный SMT-FE110

# 02

## SMT-FTM100

### Расходомер термально-массовый

2

SMT-FTM100



#### Описание

Термально-массовый расходомер разработан специально для измерения расхода газа в малых и больших трубопроводах и воздуховодах с использованием термального принципа. Работа термально-массового расходомера основана на принципе тепловой дисперсии где используется метод постоянного замера разности температур.

#### Четыре варианта исполнения:

1. Фланцевый (DIN, ANSI, JIS)
2. Кламповый
3. Резьбовой
4. Погружной

#### Преимущества:

- Компактный размер
- Простота установки
- Высокая надежность и точность
- Работа при высоких температурах
- Выбор выходного сигнала

#### Система обозначений



#### Исполнение прибора

1	FTM100
---	--------

#### Диаметр

DN10-4000 (3/8"-158")
-----------------------

#### Исполнение

C	Компактное
R	Раздельное

#### Материал

304	SS304
316	SS316
0	Другое (указать тип материала)

#### Выходной сигнал

RS	4-20mA, pulse, RS485
HT	4-20mA, pulse, HART

#### Электрическое питание

AC	AC85-250V
DC	DC24-36V

#### Способ монтажа

PN*	Фланцевый PN10/PN16/PN25/PN40(DIN)
A*	Фланцевый A15:150#, A30:300# (ANSI)
J*	Фланцевый 10K/20K/30K/40K (JIS)
C	Кламповый (DN10-100мм)
T	Резьбовой (DN10-100мм)
I	Погружная версия (DN32-4000мм)

**Пример заказа:** тип SMT, исполнение прибора - FTM100, диаметр - 100мм, исполнение - компактное, материал - SS304, способ монтажа - фланцевый по стандарту DIN, электрическое питание - AC 220V, выходной сигнал - 4-20mA, pulse, HART.

Код заказа: **SMT-FTM100-100-C-304-PN-AC-HT**

\* - DN10-DN300mm,

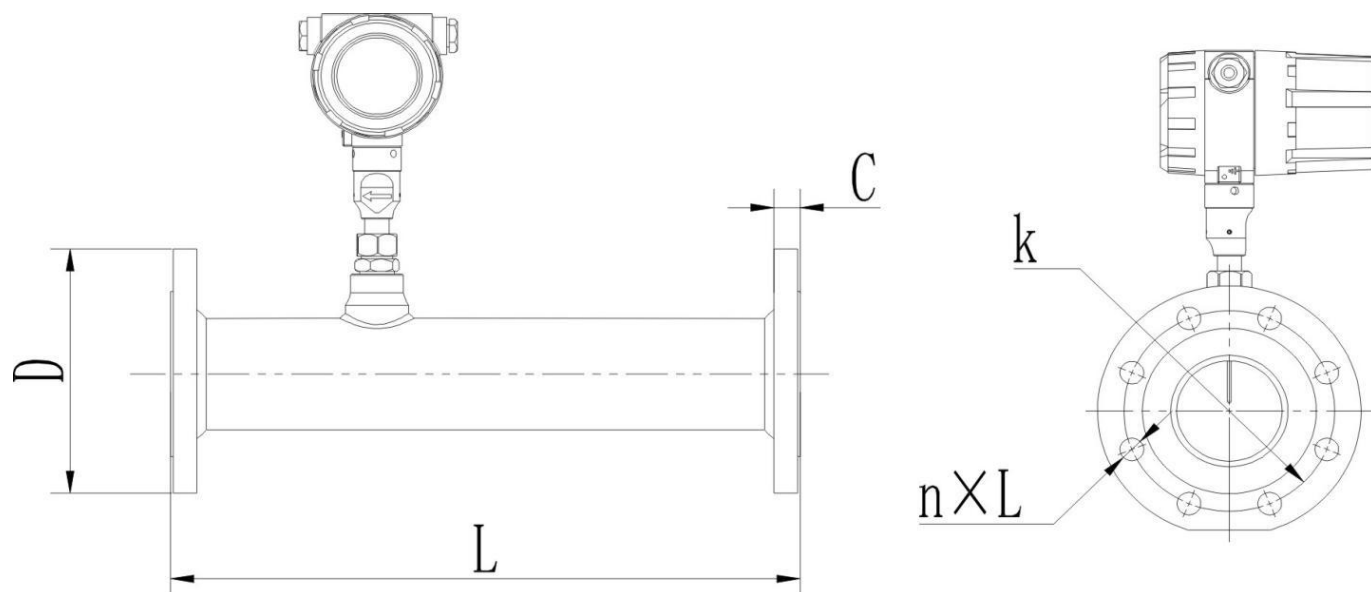
## Технические характеристики

Термально-массовый расходомер SMT –FTM предназначен для измерения расхода газа.

Работа термально-массового расходомера основана на принципе тепловой дисперсии где используется метод постоянного измерения разности температур. Погружная часть содержит два резистивных датчика температуры. Принцип измерения заключается путем отслеживания охлаждающего эффекта от газового потока при прохождении над нагретым датчиком. Газ проходит через два датчика, один из которых используется в качестве датчика температуры, а другой в качестве нагревателя. Датчик температуры контролирует фактические значения процесса, в то время как нагреватель поддерживается на постоянном уровне. Чем выше скорость газа, тем больше охлаждающий эффект, соответственно и мощность, необходимая для поддержания дифференциала температура.

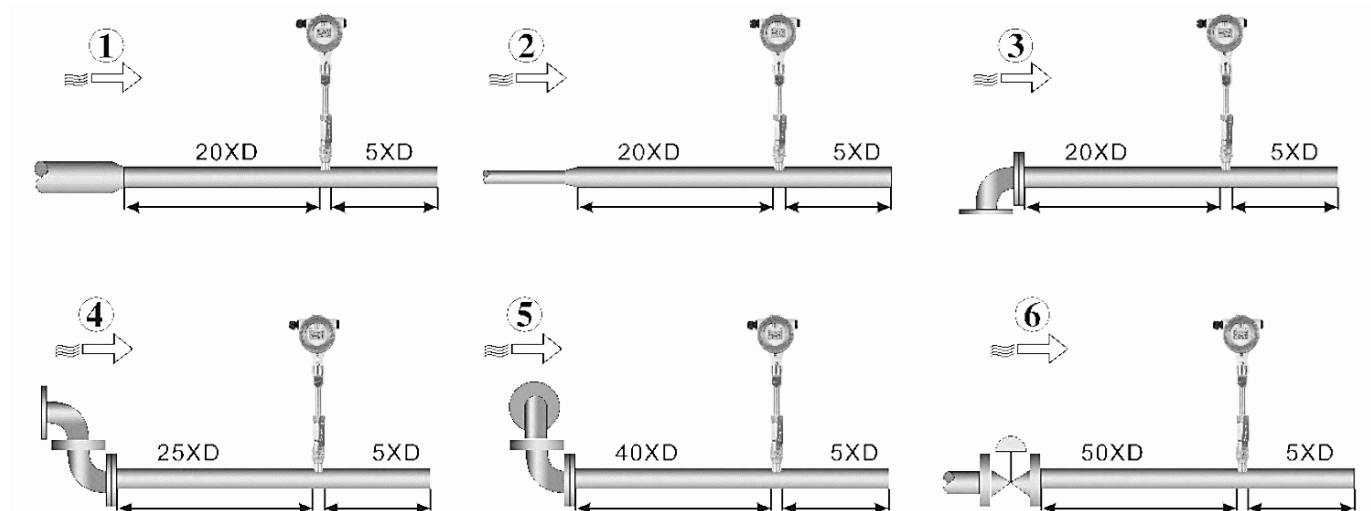
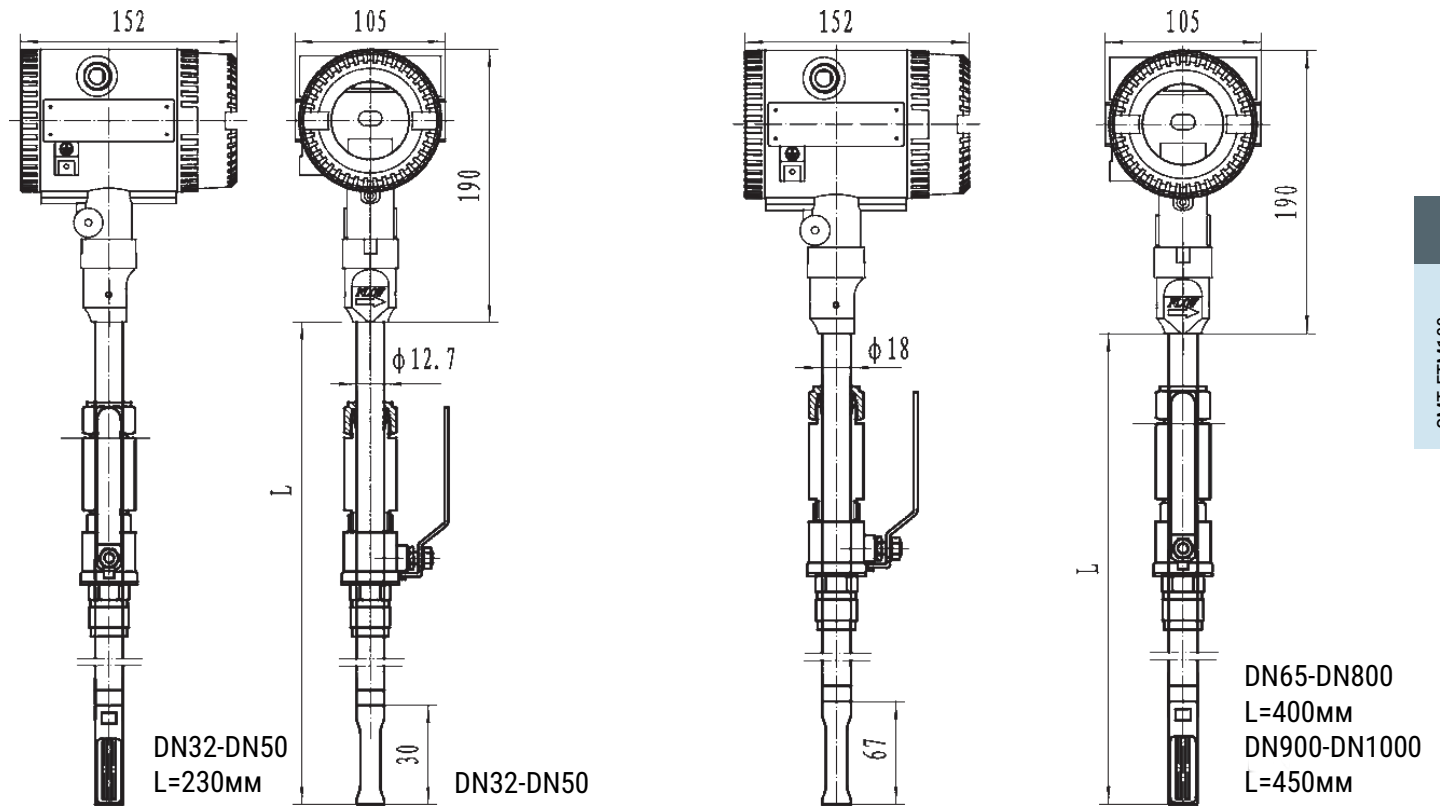
Описание	Технические характеристики
Измеряемая среда	Различные невзрывоопасные газы (кроме ацетилена)
Размер трубы	Номинальный диаметр 10–4000 мм
Скорость	0,1–100 норм. м/с
Погрешность измерения	±1,0 % для встраиваемого типа, ±1,5 % для вставного типа
Рабочая темп.	Датчик: от -40 до +220 °С, контроллер: от -20 до +45 °С
Рабочее давление	Вставной тип: 1,6 МПа Фланцевый тип: 1,0 МПа, 1,6 МПа, 2,5 МПа, 4,0 МПа
Питание	24 В пост. тока и 220 В перем. тока, потребляемая мощность ≤ 18 Вт
Время отклика	1 с
Выход	4–20 мА (оптоэлектронная развязка, максимальная нагрузка 500 Ом), импульсный выход HART (опция) или RS485 (оптоэлектронная развязка)
Выход аварийной сигнализации	Линейное реле 1–2, состояние не указано, 10 А/220 В перем. тока или 5 А/30 В пост. тока
Тип соединения	Фланцевое, резьбовое, быстросъемное Tri-clamp, погружное
Конструкция	Компактное, раздельное
Материал корпуса	Нержавеющая сталь 304 (стандарт), нержавеющая сталь 316 (опция)
Материал зонда	Нержавеющая сталь 316L
Дисплей	Жидкокристаллический, 4 строки. Массовый расход, объемный расход в стандартных условиях, счетчик суммарного расхода, время, рабочее время, скорость и т. д.
Класс защиты	IP65

## Габаритные размеры



Условный Ø	Ø Фланца	Расположение отверстий	Монтажные отверстия	Резьба	Уплотнительная поверхность		Толщина фланца	Строительная длина
					d	f		
DN	D	k	n×L				C	L
15	95	65	4×14	M12	46	2	14	280
20	105	75	4×14	M12	56	2	16	280
25	115	85	4×14	M12	65	2	16	280
32	140	100	4×18	M16	76	2	18	350
40	150	110	4×18	M16	84	2	18	350
50	165	125	4×18	M16	99	2	20	350
65	185	145	4×18	M16	118	2	20	400
80	200	160	8×18	M16	132	2	20	400
100	220	180	8×18	M16	156	2	22	500

## Габаритные размеры



Данные по расходу Nm<sup>3</sup>/h

Размер, мм	Воздух/Азот (N <sub>2</sub> )
10	28
15	65
25	175
32	290
40	450
50	700
65	1 200
80	1 800
100	2 800
125	4 400
150	6 300
200	10 000
250	17 000
300	25 000
350	45 000
400	70 000
450	100 000
500	135 000
600	180 000
700	220 000
800	280 000
900	400 000
1000	600 000
2000	700 000

# SMT-FTM350

## Расходомер термально-массовый



### Описание

Термально-массовый расходомер предназначен для измерения расхода газа, выявления утечек в пневмосистеме, и проверке герметичности изделий и систем.

### Варианты исполнения:

- Резьбовой
- Быстроразъемное подключение

### Преимущества:

- Компактный размер
- Простота установки и настройки
- Отображение мгновенного расхода/суммарного расхода
- Не требуется применение внешних стабилизаторов потока
- ЖК дисплей
- Вторичный дисплей
- 8 диапазонов измерения расхода

### Система обозначений



#### Тип прибора

FTM350

#### Типоразмер

0005	0 – 5 л/мин
0010	0 – 10 л/мин
0050	0 – 50 л/мин
0100	0 – 100 л/мин
0200	0 – 200 л/мин
1000	0 – 1000 л/мин
2000	0 – 2000 л/мин
6000	0 – 6000 л/мин
10000	0 – 10000 л/мин

#### Выходной сигнал

NV	NPN+ аналоговый 1~5В
NA	NPN+ аналоговый 4~20мА
PV	PNP+ аналоговый 1~5В
PA	PNP+ аналоговый 4~20мА
R	RS485

#### Монтажный комплект

-	Без монтажного комплекта
T	Монтажный комплект из стали 304+винты (4 шт).

#### Подключение к процессу

D6	Цанговый фитинг 6мм, расход не более 50 л/мин
D8	Цанговый фитинг 8мм, расход 100/200 л/мин
R18K	Резьба Rc1/8, расход не более 50 л/мин
R14K	Резьба Rc1/4, расход 100/200 л/мин
G12K	Внутренняя резьба G1/2, расход 1000 л/мин
G34K	Внутренняя резьба G3/4, расход 2000 л/мин
G15K	Внутренняя резьба G1-1/2, расход 6000 и 10000 л/мин

**Пример заказа:** тип SMT, тип прибора – FTM350, типоразмер- 0 – 100л/мин , выходной сигнал- NPN+ аналоговый 4~20мА, подключение к процессу- цанговый фитинг 8мм, расход100/200 л/мин, монтажный комплект- (-).

Код заказа: **SMT-FTM350-0100-NA-D8**

## Технические характеристики

Модель		0005	0010	0050	0100	0200	1000	2000	6000	10000	
Рабочая среда		Осушенный воздух, Азот (N <sub>2</sub> ), не коррозионная, не воспламеняющаяся									
Параметры датчика	Диапазон расхода	0 ~ 5 L/min	0 ~ 10 L/min	0 ~ 50 L/min	0 ~ 100 L/min	0 ~ 200 L/min	0 ~ 1000 L/min	0 ~ 2000 L/min	0 ~ 6000 L/min	0 ~ 10000 L/min	
	Направление потока	Однонаправленный									
		Четырехзначный LED дисплей									
Дисплей	Мгновенный расход	Диапазон отображения	0 ~ 5.25 L/min	0 ~ 10.50 L/min	0 ~ 52.5 L/min	0 ~ 105.0 L/min	0 ~ 210 L/min	0 ~ 1050 L/min	0 ~ 2010 L/min	0 ~ 6030 L/min	0 ~ 10050 L/min
		Шаг	0.01 L/min	0.01 L/min	0.1 L/min	0.1 L/min	1 L/min	1 L/min	1 L/min	1 L/min	3 L/min
Точность	Диапазон точности	Линейный									
	Точность отображения	Линейная									
	Точность аналогового выхода	Линейная									
	Повторяемость	Линейная									
Выход	Время отклика	800ms ( 50ms, 80ms, 120ms, 200ms, 400ms, 1500ms (возможно выбрать) )									
	Режим вывода	Режим гистерезиса, оконный режим, импульсный режим									
	Возвратная разница	Настраиваемая									
	Защита выхода от короткого замыкания	Да									
	Суммарный импульсный выход *	0.05 L/Pulse	0.1 L/Pulse	0.5 L/Pulse	1 L/Pulse	2 L/Pulse	5 L/Pulse	10 L/Pulse	10 L/Pulse	10 L/Pulse	
Аналоговый выход	Выходное напряжение	1 ~ 5 V (1 K $\Omega$ )									
	Выходной ток	4 ~ 20 mA ( $\leq$ 300 $\Omega$ )									
	Время отклика	$\leq$ 100 ms									
Интерфейс связи		RS485									
Питание	Напряжение питания	12 ~ 24 V DC $\pm$ 10 %									
	Ток холостого хода	$\leq$ 50 mA									
Рабочее давление		-0.09 ~ 0.8 MPa									
Максимальное давление		1 MPa									
Класс защиты		IP40									
Температуры рабочей среды		0 ~ 50 °C									
Температура окружающей среды		В работе: 0 ~ 50 °C, Транспортировка: -10 ~ 60 °C									
Влажность		35 ~ 85% R.H.									
Сопrotивление изоляции		$\geq$ 50 M $\Omega$ (500 V DC, между жилами и изоляцией)									
Выдерживаемое напряжение		1000 V AC 1 min (между жилами и изоляцией)									
Вибрация		Амплитуда 1.5 mm or 10 G, 10 Hz ~ 55 Hz ~ 10 Hz каждую 1 минуту, 2 часа в каждой координате X, Y and Z									
Ударопрочность		100 m/s <sup>2</sup> (10 G), measured 3 times in X, Y and Z directions									
EMC		IEC 61000-6-2, IEC 61000-6-4									
Кабель		$\varnothing$ 4 маслостойкий PVC (0.25m <sup>2</sup> ) -4 жилы									
Вес (включая 2 m of wire)		прим. 109.3g ( $\varnothing$ 6 подключение); прим. 112.7g ( $\varnothing$ 8 подключение); прим. 118 g (Rc $\frac{1}{4}$ подключение); прим. 128.5g (Rc $\frac{1}{2}$ подключение)									

Стандартные условия заводской калибровки приборов:

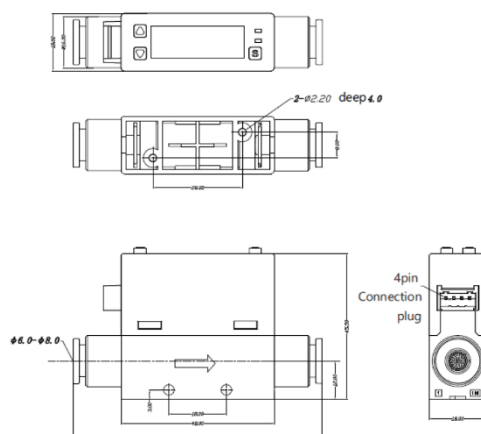
Типоразмеры 0005, 0010, 0050, 0100, 0200: Давление 101,325 кПа, температура 25 °C.

Типоразмеры 1000, 2000: Давление 101,325 кПа, температура 0 °C.

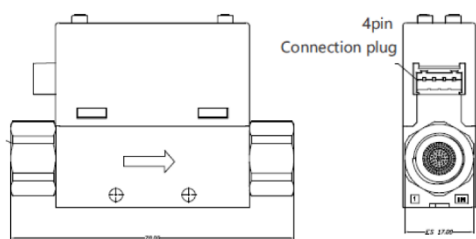
## Органы управления и габаритные размеры



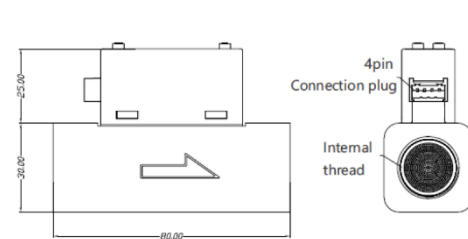
### Быстроразъемное подключение



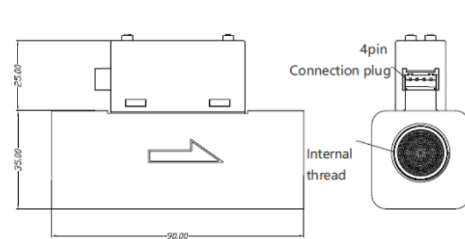
### Внутренняя резьба



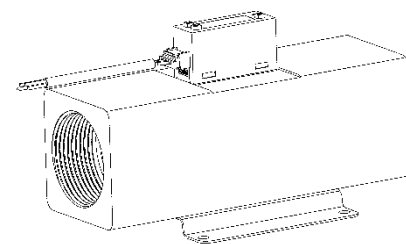
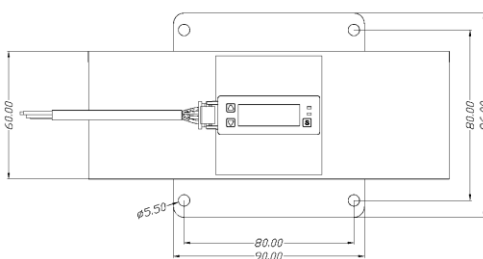
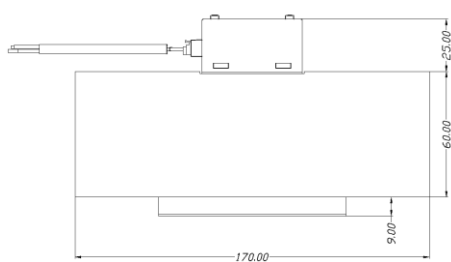
### Внутренняя резьба, расход 1000л/мин



### Внутренняя резьба, расход 2000л/мин

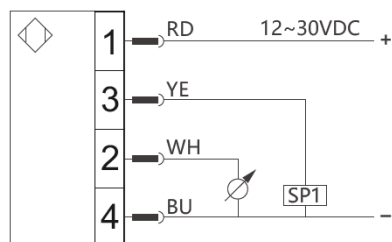


### Внутренняя резьба, расход 6000л/мин

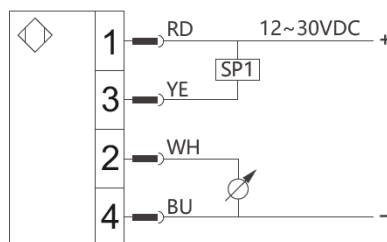


## Схема подключения в зависимости от типа

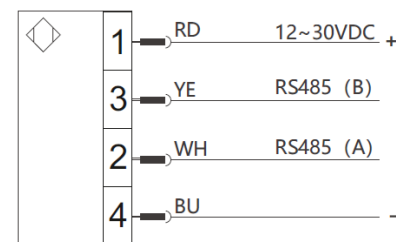
### PNP



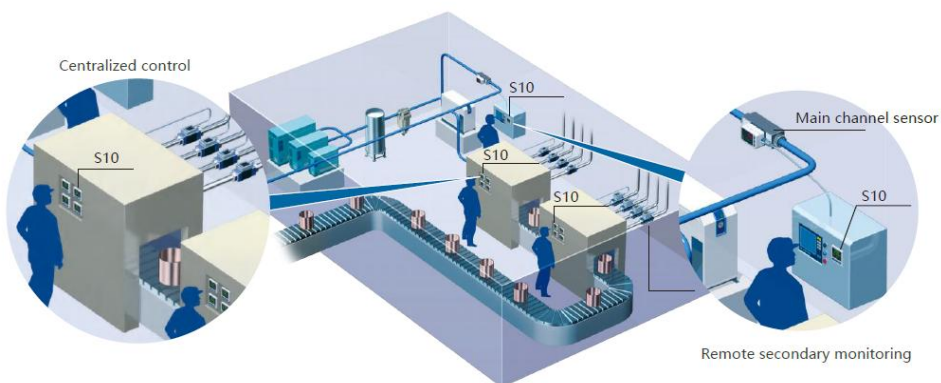
### NPN



### RS485



## Вторичный дисплей S10



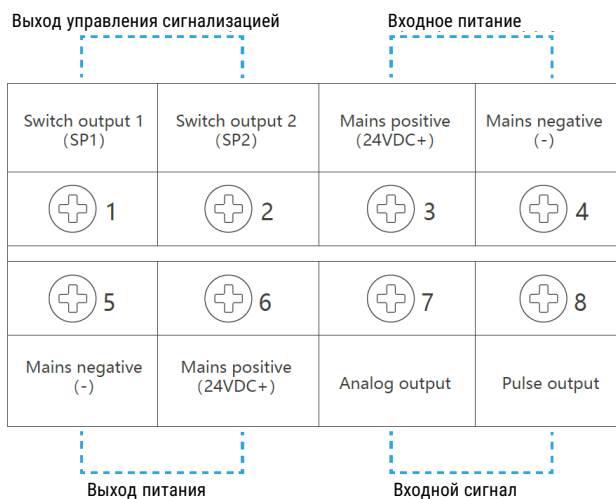
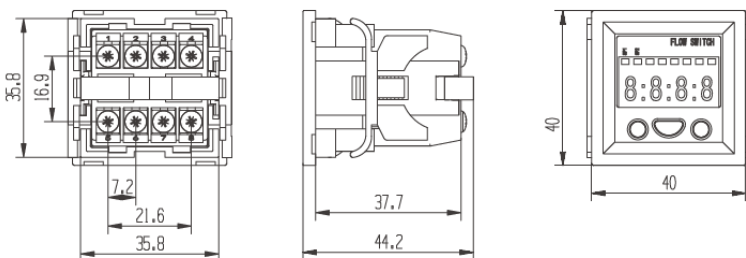
2

SMT-FTM350

### Технические характеристики

Аналоговый выход	4-20mA/1-5V/0-10V (линейный сигнал)
Диапазон отображения	-199.9~999.9
Температурный дрейф	≤ ±0,015% полной шкалы/°C (типичное значение около ±75 ppm/°C)
Электромагнитная совместимость	IEC61000-4-4, ±4KV/5KHz; IEC61000-4-5, 4KV
Выходная функция	2 переключателя, аналоговая связь RS485 является дополнительной.
Напряжение	24VDC ±20%, ≤ 3W
Температура рабочей окружающей среды	-10...+60°C;
Влажность	≤ 90%RH

Тип для заказа	Технические характеристики	
S10-2	Вход 4-20mA	Расход: л/мин
S10-2V	Вход 1-5V	



# SMT-FTM520

## Расходомер термально-массовый



### Описание

Термально-массовый расходомер предназначен для измерения расхода и температуры жидкости. Мониторинг охлаждающей воды, оборотной воды и критического расхода воды.

### Варианты исполнения:

- Резьбовой

### Преимущества:

- Компактный размер, простота установки и настройки
- Не требует калибровки
- Две группы аналогового выхода 4-20мА
- Поддержка дискретного выхода и интерфейса RS485
- Не требуется применение внешних стабилизаторов потока
- ЖК дисплей
- Вторичный дисплей
- Измерения расхода до 400л/мин

### Система обозначений



#### Тип прибора

FTM520

#### Типоразмер

004A	0,5...4 л/мин, 3/8
004B	0,5...4 л/мин, 1/2
016A	2...16 л/мин, 3/8
016B	2...16 л/мин, 1/2
040A	5...40 л/мин, 1/2
040B	5...40 л/мин, 3/4
100A	10...100 л/мин, 3/4
100B	10...100 л/мин, 1
200A	20...200 л/мин, 1-1/4
200B	20...200 л/мин, 1-1/2
250A	50...250 л/мин, 1-1/4
250B	50...250 л/мин, 1-1/2
400A	150...400 л/мин, 1-3/4
400B	150...400 л/мин, 2

#### Тип резьбы

GK	Резьба G
RK	Резьба R
NK	Резьба NPT

#### Электрическое подключение

M разъем M8-4pin с кабелем 2м

#### Дополнительный температурный сенсор

-	Без сенсора
T	С сенсором

#### Выходной сигнал

-	аналоговый по умолчанию (4-20 мА)	Без дисплея
V	аналоговый (1-5 В)	
S	IO-Link, импульсный сигнал	
R	RS485	С дисплеем и температурным датчиком
A2	2 аналоговых значения (4-20 мА)	
V2	2 аналоговых значения (1-5В)	
SA	1xPNP/NPN, импульсный сигнал, IO-Link + 4-20мА	
SV	1xPNP/NPN, импульсный сигнал, IO-Link + 1-5В	
S2	2xPNP/NPN, импульсный сигнал, IO-Link	
RL	RS485	

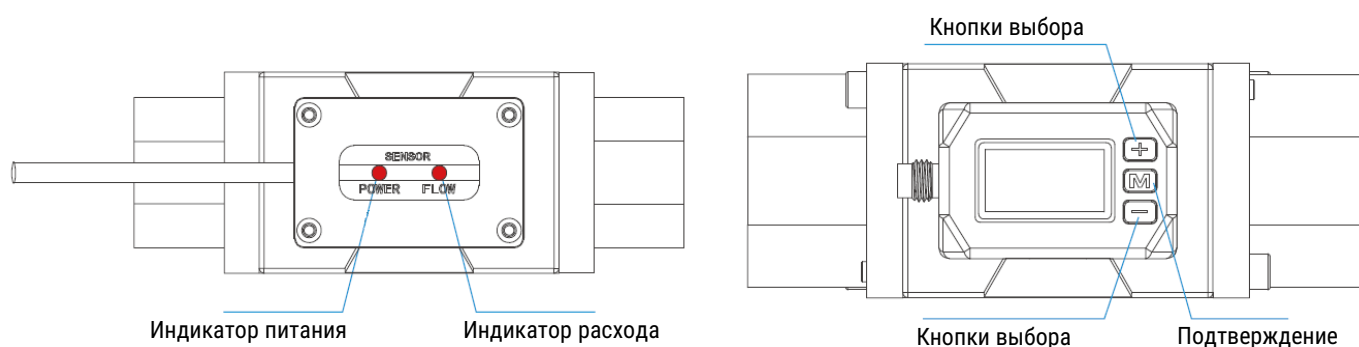
**Пример заказа:** тип SMT, тип прибора – FTM520, типоразмер- 5...40 л/мин, ½, тип резьбы- резьба G, электрическое подключение- разъем M8-4pin с кабелем 2м, дополнительный температурный сенсор- T, выходной сигнал- 1xPNP/NPN, импульсный сигнал, IO-Link + 4-20мА

Код заказа: **SMT-FTM520-040A-GK-M-T-SA**

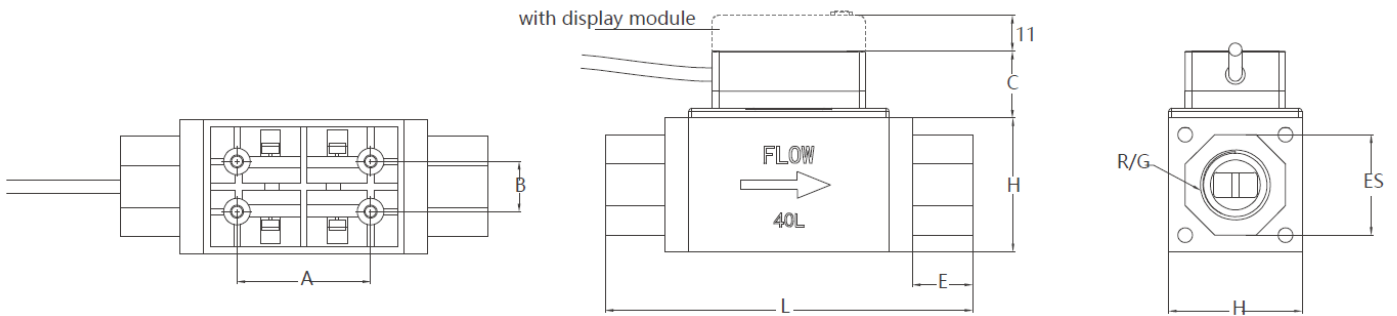
## Технические характеристики

Описание	Технические характеристики
Диапазон измеряемого расхода	Жидкость: 0,5-400 л/мин, в зависимости от размера трубы
Температурный диапазон	0...100°C
Точность	< ±3,0% полной шкалы (расход), ≤2,0 °C (температура)
Повторяемость	< 2.0%
Материал трубы (жидкость)	PPS/SUS304 (нерж. ст)
Рабочее давление	10 бар (максимум 16 бар)
Окружающая температура	-10...65°C
Температура среды	-20...100°C
Выход	4–20 мА (оптоэлектронная развязка, максимальная нагрузка 500 Ом), импульсный выход HART (опция) или RS485 (оптоэлектронная развязка)
Подключение	3/8...2"
Напряжение питания	18...30VDC
Линейность	Линейная кривая расхода по 5 точкам
Выходной сигнал	<ul style="list-style-type: none"> <li>- Трехпроводная схема 4–20 мА, линейная зависимость от расхода</li> <li>- Температура: максимум 500Ω</li> <li>- Частота импульсов, максимум 1 кГц, настраивается оператором (пример - 1 импульс/литр или 1 литр/импульс)</li> <li>- IO-Link/PNP/NPN/RS485</li> <li>- PNP/NPN нагрузка переключателя: 24VDC/1A</li> </ul>

## Панель управления в зависимости от типа расходомера



## Габаритные размеры

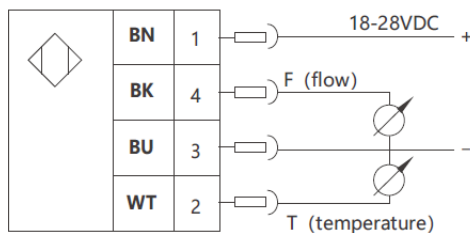


Тип	Размеры							Расход л/мин	Резьба (R/G)
	A, мм	B, мм	C, мм	H, мм	L, мм	E, мм	ES, мм		
004A	25	15	24	30*30	80	17	27	0.5 - 4	3/8"
004B									1/2"
016A	25	15	24	30*30	84	19	27	2 - 16	3/8"
016B									1/2"
040A	40	15	20	40*40	110	18	30	5 - 40	1/2"
040B									3/4"
100A	40	20	20	45*45	120	23	41	10 - 100	3/4"
100B									1"
250A	32	31	22	58*58	114	22	58	50 - 250	1-1/4"
250B									1-1/2"
400A	32	31	22	65*65	130	30	65	150 - 400	1-3/4"
400B									2"

## Схема подключения в зависимости от типа

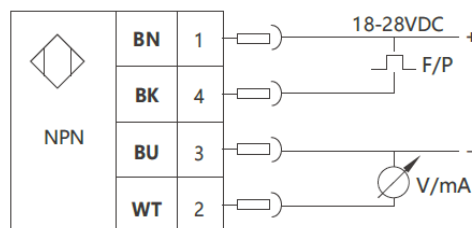
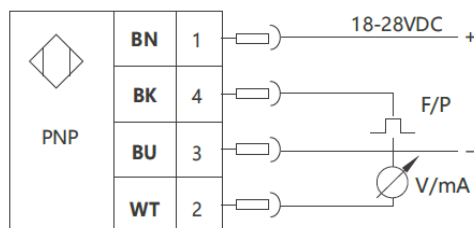
### Двухканальный с аналоговым выходом (1-5V)/(4-20mA) (с дисплеем/без дисплея) с температурным сенсором

<b>BN</b>	<b>1</b>	Power supply positive (+)
<b>BK</b>	<b>4</b>	Flow analog (F)
<b>BU</b>	<b>3</b>	Power supply negative (-)
<b>WT</b>	<b>2</b>	Temperature analog (T)



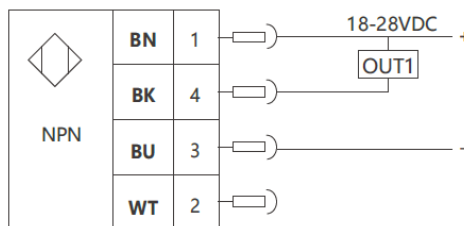
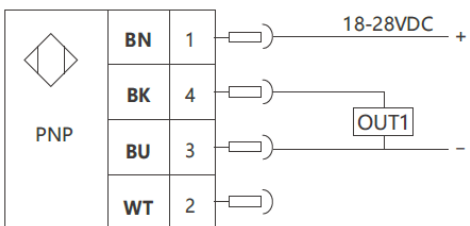
### Импульсный с аналоговым выходом (1-5V)/(4-20mA) (с дисплеем/без дисплея) без температурного сенсора

<b>BN</b>	<b>1</b>	Power supply positive (+)
<b>BK</b>	<b>4</b>	Flow pulse (F/P)
<b>BU</b>	<b>3</b>	Power supply negative (-)
<b>WT</b>	<b>2</b>	Analog (1-5V)/(4-20mA)



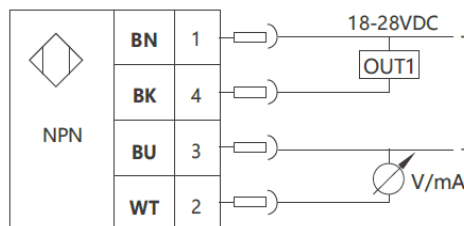
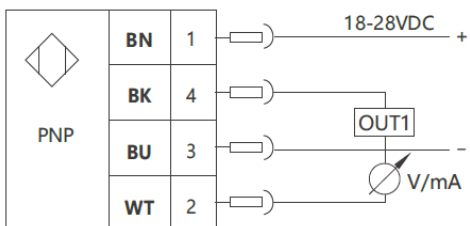
### Однопозиционный (с дисплеем) без температурного сенсора

<b>BN</b>	<b>1</b>	Power supply positive (+)
<b>BK</b>	<b>4</b>	Flow switch (OUT1)
<b>BU</b>	<b>3</b>	Power supply negative (-)
<b>WT</b>	<b>2</b>	/



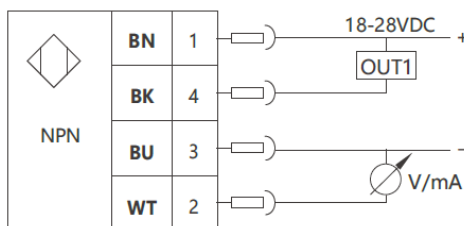
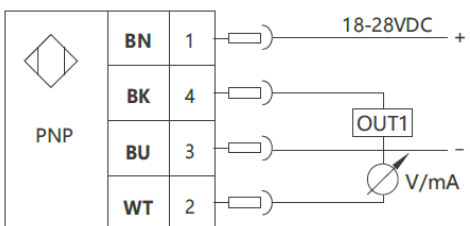
### Однопозиционный + аналоговый выход (1-5V)/(4-20mA) (с дисплеем) без температурного сенсора

<b>BN</b>	<b>1</b>	Power supply positive (+)
<b>BK</b>	<b>4</b>	Flow switch (OUT1)
<b>BU</b>	<b>3</b>	Power supply negative (-)
<b>WT</b>	<b>2</b>	Analog (1-5V)/(4-20mA)



### Одноканальный + аналоговый выход (1-5V)/(4-20mA) (с дисплеем) с температурным сенсором

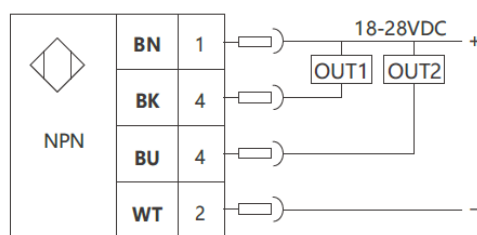
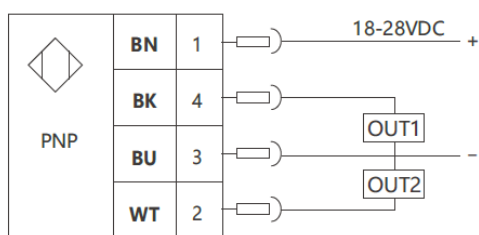
<b>BN</b>	<b>1</b>	Power supply positive (+)
<b>BK</b>	<b>4</b>	Flow (temperature) (OUT1)
<b>BU</b>	<b>3</b>	Power supply negative (-)
<b>WT</b>	<b>2</b>	Flow (temperature) (1-5V)/(4-20mA)



## Схема подключения в зависимости от типа

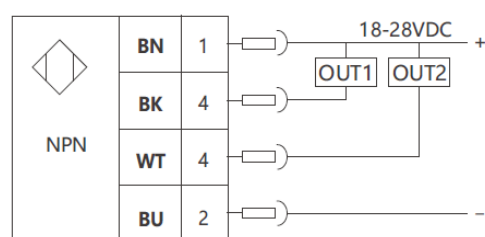
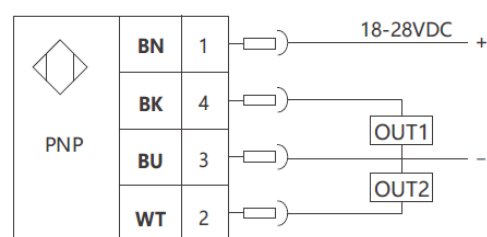
### Двухканальный (с дисплеем) без температурного сенсора

<b>BN</b>	<b>1</b>	Power supply positive (+)
<b>BK</b>	<b>4</b>	Flow switch (OUT1)
<b>BU</b>	<b>3</b>	Power supply negative (-)
<b>WT</b>	<b>2</b>	Flow switch (OUT2)



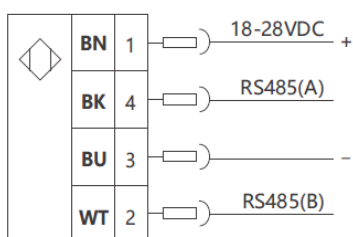
### Двухканальный (с дисплеем) с температурным сенсором

<b>BN</b>	<b>1</b>	Power supply positive (+)
<b>BK</b>	<b>4</b>	Flow switch (OUT1)
<b>BU</b>	<b>3</b>	Power supply negative (-)
<b>WT</b>	<b>2</b>	Temperature switch (OUT2)



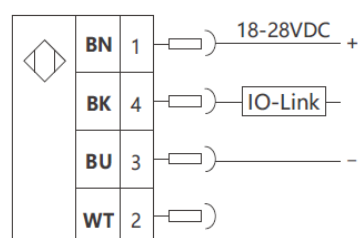
### RS485 (с дисплеем/без дисплея)

<b>BN</b>	<b>1</b>	Power supply positive (+)
<b>BK</b>	<b>4</b>	RS485 (A)
<b>BU</b>	<b>3</b>	Power supply negative (-)
<b>WT</b>	<b>2</b>	RS485 (B)

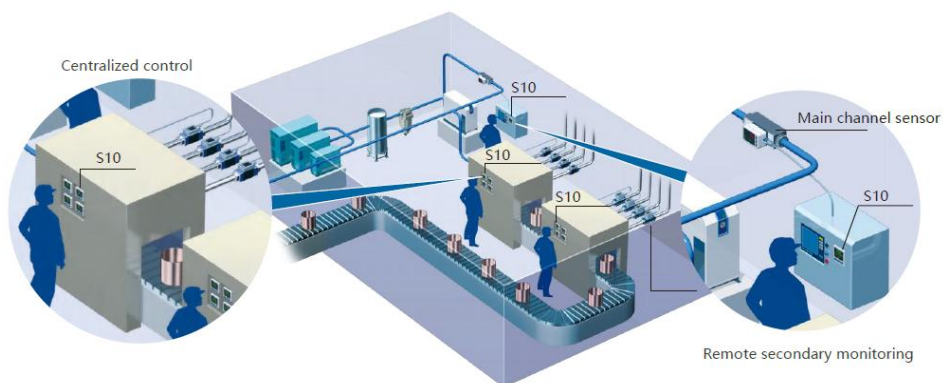


### IO-Link (с дисплеем/без дисплея)

<b>BN</b>	<b>1</b>	Power supply positive (+)
<b>BK</b>	<b>4</b>	IO-Link
<b>BU</b>	<b>3</b>	Power supply negative (-)
<b>WT</b>	<b>2</b>	/



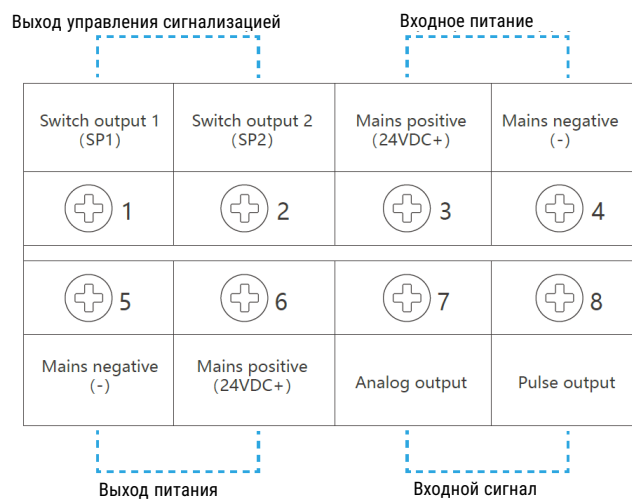
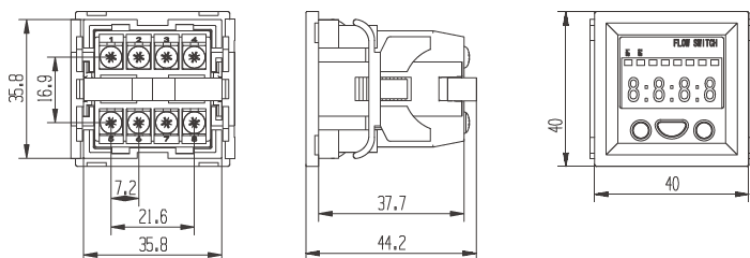
## Вторичный дисплей S10



### Технические характеристики

Аналоговый выход	4-20mA/1-5V/0-10V (линейный сигнал)
Диапазон отображения	-199.9~999.9
Температурный дрейф	$\leq \pm 0,015\%$ полной шкалы/°C (типичное значение около $\pm 75$ ppm/°C)
Электромагнитная совместимость	IEC61000-4-4, $\pm 4$ KV/5KHz; IEC61000-4-5, 4KV
Выходная функция	2 переключателя, аналоговая связь RS485 является дополнительной.
Напряжение	24VDC $\pm 20\%$ , $\leq 3$ W
Температура рабочей окружающей среды	-10...+60°C;
Влажность	$\leq 90\%$ RH

Тип для заказа	Технические характеристики	
S10-2	Вход 4-20мА	Расход: л/мин
S10-2V	Вход 1-5V	



## Расходомер термально-массовый



### Описание

Термально-массовый расходомер предназначен для измерения расхода сжатого воздуха или азота, выявления утечек в пневмосистеме, проверке герметичности изделий и систем и т.д.

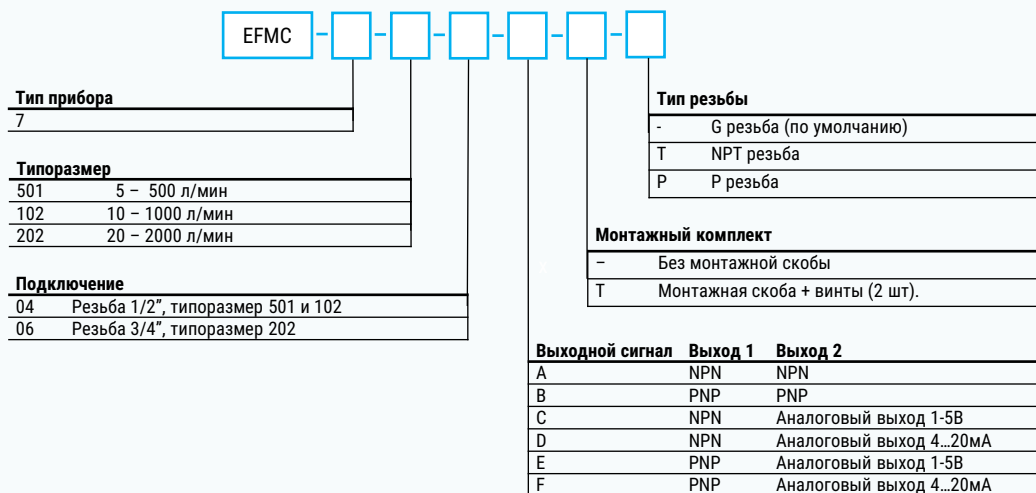
### Варианты исполнения:

- Резьбовой

### Преимущества:

- Компактный размер
- MEMS технология
- Простота установки и настройки
- Отображение мгновенного расхода/суммарного расхода
- ЖК дисплей, возможность поворота: по часовой стрелке на 90°, против часовой стрелки на 225°
- Функция компенсации давления

### Система обозначений



**Пример заказа:** Модель EFMC, Тип прибора – 7, Типоразмер- 5 – 500л/мин, Подключение - резьба 1/2", типоразмер 501, Выходной сигнал- PNP + аналоговый 4...20мА, Монтажный комплект – без монтажной скобы, Тип резьбы- G резьба.

Код заказа: **EFMC-7-501-04-F**

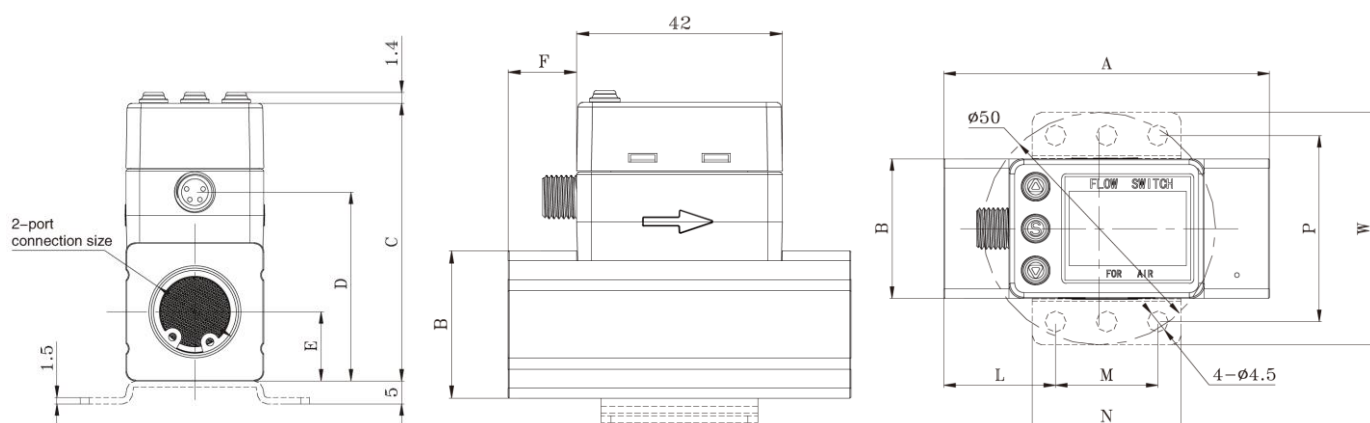
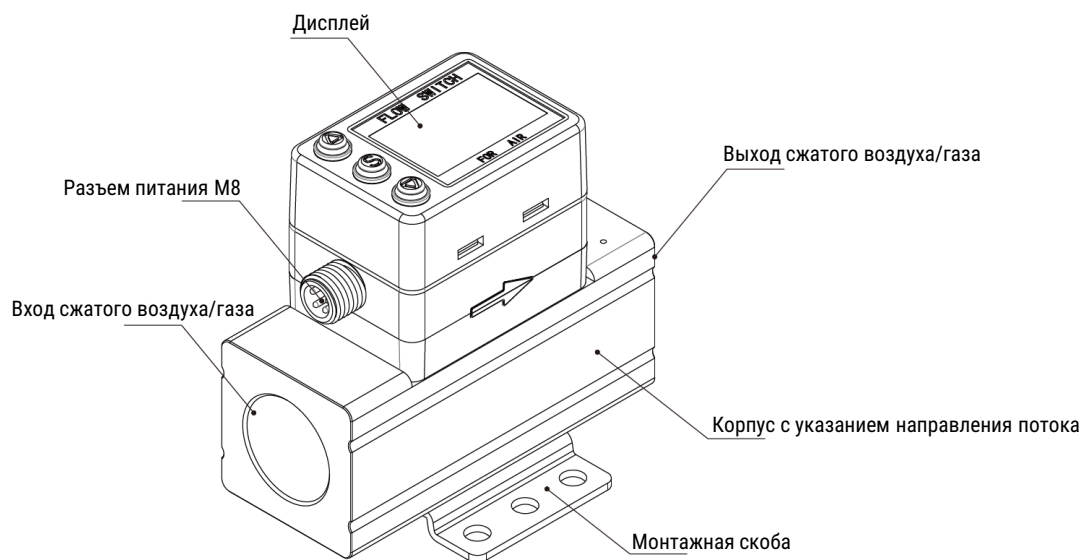
## Технические характеристики

Модель		EFMC7501	EFMC7102	EFMC7202	
Среда	Измеряемая среда	Осушенный воздух, Азот (N2) (качество воздуха по стандарту ISO 8573-1 1.1.2-1.6.2)			
	Температура среды	0-50°C			
Данные по расходу	Метод измерения	термально-массовый			
	Расход	5-500 л/мин	10-1000 л/мин	20-2000 л/мин	
	Настройка диапазона расхода	Установленный расход	5-525 л/мин	10-1050 л/мин	20-2100 л/мин
		Общий расход	0-999999990 л		
	Минимальная единица измерения	Моментальный расход	1 л/мин		
		Общий расход	10 л		
	Значение ширины импульса	1л/импульс	10 л/импульс		
Функция полного удержания	опционально с интервалами в 2 или 5 минут (1 000 000 раз).				
Данные по давлению	Номинальный диапазон давления	0-0.8МПа			
	Максимальное давление	1.2МПа			
	Потеря давления	смотри диаграмму ΔP			
	Характеристики давления	±5% от полной шкалы (0~0,8 МПа, 0,6 МПа в качестве эталонного значения)			
Электрическая часть	Напряжение	12-24В ± 10% (DC)			
	Потребление	< 55мА			
	Защита цепи	защита от обратной полярности			
Точность	Точность отображения	±3% от полной шкалы			
	Точность аналогового выхода	±3% от полной шкалы			
	Повторяемость	±1% от полной шкалы (±2% от полной шкалы при времени отклика 0,05 с).			
	Температурная характеристика	±5% от полной шкалы (0-50°C, 25°C в качестве эталона)			
Выходной сигнал датчика	Аналоговый выход	Выходное напряжение: 1 – 5 В; Выходной ток: 4–20 мА			
	Тип выхода	NPN открытый коллектор			
		PNP открытый коллектор			
	Режим вывода	Режим гистерезиса, режим сравнения верхнего/нижнего предела, режим суммарного выходного сигнала, суммарный импульс.			
	Действие датчика на выходе	Выбираемый тип выхода: нормально разомкнутый или нормально замкнутый			
	Максимальный ток нагрузки	80мА			
	Максимальное напряжение (NPN)	28В (DC)			
	Внутреннее падение напряжения (остаточное напряжение)	Выходной сигнал NPN: 1 В или ниже (при нагрузке 80 мА).			
		Выходное напряжение PNP: 1,5 В или ниже (при нагрузке 80 мА).			
	Время отклика	Выбираемое время отклика: 0,05 с, 0,1 с, 1 с или 2 с.			
Гистерезис	Регулируется от 0				
Защита	Защита от короткого замыкания				
Дисплей	Отображаемые значения	На выбор: стандартные/референтные			
	Единицы измерения	Мгновенный расход	л/мин, cfm (ft <sup>3</sup> /min)		
		Общий расход	л, ft <sup>3</sup>		
	Отображаемый расход	Мгновенный расход	-25 - 525 л/мин (-4 - 4 л/ч display[0])	-50 - 1050 л/мин (-9 - 9 л/ч display[0])	-100 - 2100 л/мин (-19 - 19 л/ч display[0])
		Общий расход	0~999999990L		
	Минимальные отображаемые значения	Мгновенный расход	1 л/мин		
		Общий расход	10 л		
Отображение	Тип дисплея	ЖК-дисплей, двухстрочный (основная строка + дополнительная строка)			
	Цвет дисплея	Основная строка: красный/зеленый, дополнительная строка: белый			
	Отображение символов	Основной экран: 4-разрядный, 7-сегментный; Дополнительный экран: 6-разрядный, 11-сегментный			
Индикатор работы	Когда выходной сигнал датчика подключен, загорается индикатор (OUT1/OUT2:оранжевый).				

Стандартные условия заводской калибровки прибора – давление 101,325 кПа, температура 25 °С, давление 101,325 кПа, температура 0 °С.

Для обеспечения соответствия техническим требованиям в пределах ±3% от полной шкалы длина прямого участка трубы перед прибором должна составлять не менее 80мм.

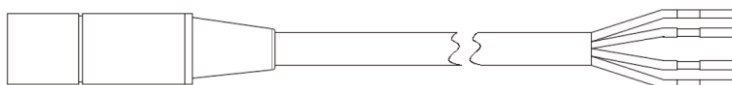
## Органы управления и габаритные размеры



Модель	Резьба	A	B	C	D	E	F	L	M	N	P	Q
EFMC7501/7102	Rc1/2, NPT1/2	70	30	60.6	41.2	15	14	24	22	32	40	50
EFMC7202	Rc3/4, NPT3/4, G3/4	90	35	66.1	46.7	17.5	24	30	30	42	48	58
EFMC7501/7102	G1/2	76	30	60.6	41.2	15	17	24	22	32	40	50

## Схема подключения

Кабель с разъемом M8 (поставляется в комплекте)



- 
- 1 – Коричневый, питание DC+
  - 2 – Белый, Выход 2
  - 3 – Синий, питание DC-
  - 4 – Черный, Выход 1

## EPF

## Расходомер вихревой



## Описание

Вихревой расходомер предназначен для измерения расхода и температуры жидкости.

Процессы связанные с контролем расхода охлаждающей воды, оборотной воды, критического расхода воды и т.д.

## Варианты исполнения:

- Резьбовой

## Преимущества:

- Отличная повторяемость, высокая точность, низкие потери давления, устойчивость к загрязнению.
- Подходит для жидкостей: вода и гликоль
- Метод измерения: вихревой, эффект Кармана
- Диапазон рабочего давления: 0-1,0 МПа
- Возможность поворота дисплея: по часовой стрелке на 90°, против часовой стрелки на 225°
- Возможность регулировки расхода.
- Наличие температурного сенсора

## Система обозначений

EPF - [ ] - [ ] - [ ] - [ ] - [ ] - [ ] - [ ] - [ ]

## Тип прибора

7	с ЖК дисплеем
5	без ЖК дисплея

## Типоразмер

04	0,5...4 л/мин
20	2...16 л/мин
40	5...40 л/мин
11	10...100 л/мин
21	50...250 л/мин

## Клапан регулировки расхода

NO	без клапана
S	с клапаном (доступен для типоразмера: 04, 20, 40)

## Подключение

03	Резьба 3/8", для типоразмера: 04, 20
04	Резьба 1/2", для типоразмера: 20, 40
06	Резьба 3/4", для типоразмера: 40, 11
10	Резьба 1", для типоразмера: 11
12	Резьба 1 1/4", для типоразмера: 21
14	Резьба 1 1/2", для типоразмера: 21

## Тип резьбы

-	G резьба (по умолчанию)
T	NPT резьба
P	P резьба

## Монтажный комплект

-	Без монтажной скобы
T	Монтажная скоба + винты (2шт)

## Кабель

---	Разъем M8 без кабеля
L	Разъем M8 с кабелем 3м

## Выходной сигнал

	Выход 1 (расход)	Выход 2 (температура)	Дисплей	Темп. датчик
1	Аналог 1...5В	---		---
2	Аналог 4...20мА	---	--	---
1W	Аналог 1...5В	Аналог 1...5В		+
C	<b>Выход 1 (расход)</b>	<b>Выход 2 (расход / температура)</b>		---
C	PNP	Аналог 4...20мА / ---		---
D	NPN	NPN / ---	+	---
E	PNP	PNP / ---		---
F	NPN	Аналог 4...20мА / ---		---
CW	PNP	Аналог 1...5В / Аналог 1...5В		+
DW	NPN	NPN / NPN		+
EW	PNP	PNP / PNP	+	+
FW	NPN	Аналог 1...5В / Аналог 1...5В		+
GW	NPN	Аналог 4...20мА / Аналог 4...20мА		+

**Пример заказа:** Модель – EPF, Тип прибора – с ЖК дисплеем, типоразмер – 5...40 л/мин, Клапан регулировки расхода – с клапаном, подключение – резьба 3/4", Выходной сигнал – NPN, аналог 4...20мА / аналог 4...20мА, наличие температурного датчика, Кабель – разъем M8 с кабелем 3м, Монтажный комплект – монтажная скоба + винты (2шт), Тип резьбы – G резьба.

Код заказа: EPF-7-40-S-06-GW-L-T

## Технические характеристики

Модель	EPF504	EPF520	EPF540	EPF511	EPF521
Измеряемая среда	Растворы воды и гликоля (максимальная динамическая вязкость 3мПа*сек)				
Принцип измерения	Вихревой, эффект Кармана				
Номинальный диапазон расхода	0.5~4 л/мин	2~16 л/мин	2~16 л/мин	10~100 л/мин	50~250 л/мин
Температура рабочей среды	0-90 °С (без замерзания/конденсации)				0-70 °С (без замерзания/ конденсации)
Точность	±3% от полной шкалы				
Повторяемость	±2% от полной шкалы				
Температурная характеристика	±5% от полной шкалы (при температуре 25°С)				
Диапазон рабочего давления	0 - 1 МПа				
Максимальное давление	1,5 МПа				
Потеря давления (без регулирующего клапана потока)	не более 45 кПа				не более 60 кПа
Имитация	Время отклика	1с			
	Напряжения	Выходное напряжение: 1–5 В. Выходное сопротивление: 1 кОм.			
	Выходного тока	Выходной ток: 4~20 мА. Максимальное сопротивление нагрузки: DC12 В - 300 Ом, DC24 В - 600 Ом.			
Индикатор питания, действие.	Подтверждение наличия питания, индикация потока (соответствующий поток, изменение скорости мигания индикатора), отображение других ошибок.				
Напряжение	12~24В±10% DC				
Текущее потребление	не более 30 мА				
Степень защиты	IP40				
Рабочая температура	0~50°С(без замерзания/конденсации)				
Влажность	В процессе эксплуатации и хранения: относительная влажность 35–85 % (без конденсации).				
Материалы контактирующие с рабочей средой	PPS – полифениленсульфид, нерж. сталь SUS304				

Для обеспечения соответствия точности техническим требованиям в пределах ±3% от полной шкалы длина прямого участка трубы перед прибором должна составлять не менее 11 см..

## Технические характеристики

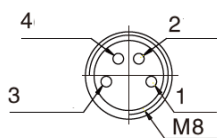
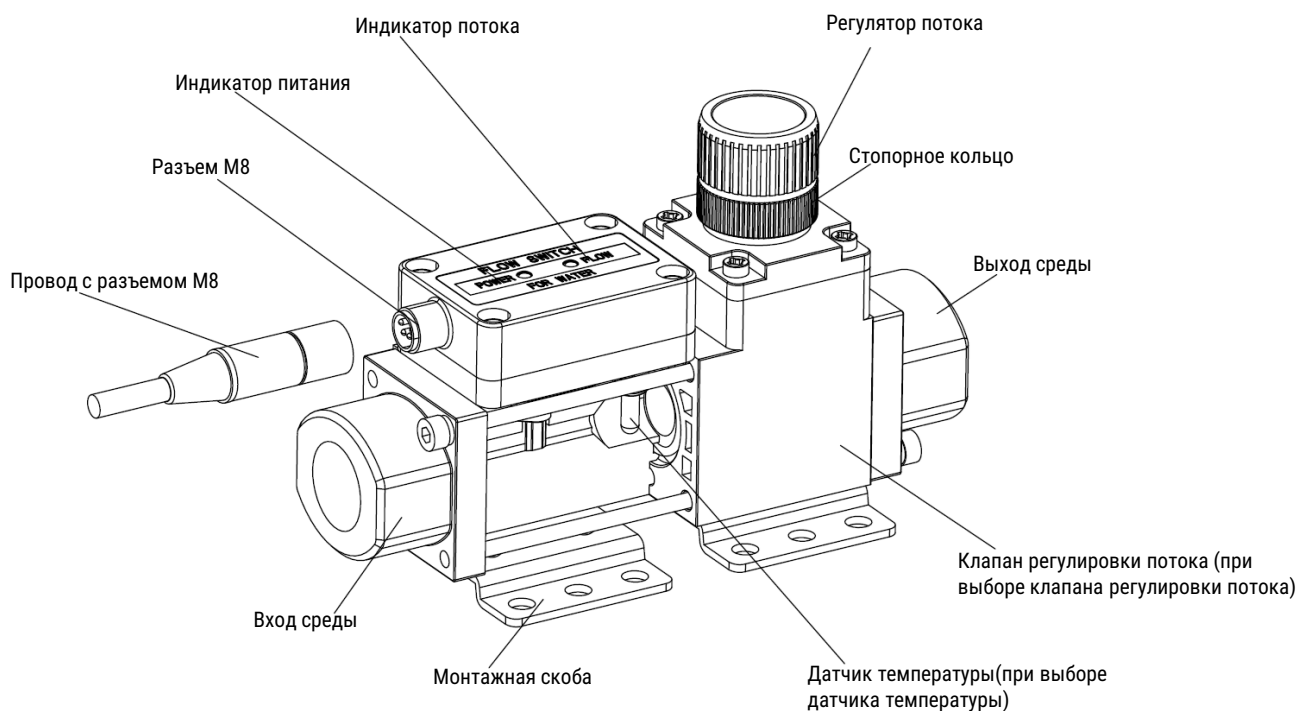
Модель	EPF704	EPF720	EPF740	EPF711	EPF721
Измеряемая среда	Растворы воды и гликоля (максимальная динамическая вязкость 3МПа*сек)				
Принцип измерения	Вихревой, эффект Кармана				
Номинальный диапазон расхода	0.5~4 л/мин	2~16 л/мин	2~16 л/мин	10~100 л/мин	50~250 л/мин
Диапазон отображения расхода	0.35~5.50 л/мин (отображается 0 если расход ниже 0.35 л/мин)	1.7~22.0 л/мин (отображается 0 если расход ниже 1.7 л/мин)	3.5~55.0 л/мин (отображается 0 если расход ниже 3.5 л/мин)	7~140 л/мин (отображается 0 если расход ниже 7 л/мин)	20~350 л/мин (отображается 0 если расход ниже 20 л/мин)
Установка диапазона расхода	0.35~5.50 л/мин	1.7~22.0 л/мин	3.5~55.0 л/мин	7~140 л/мин	20~350 л/мин
Минимальный шаг	0.01 л/мин	0.1 л/мин	0.1 л/мин	1 л/мин	2 л/мин
Суммарное значение преобразования импульса (ширина импульса = 50 мс)	0.05 л/пульс	0.1 л/пульс	0.5 л/пульс	1 л/пульс	2 л/пульс
Температура рабочей среды	0-90 °C (без замерзания/конденсации)				0-70 °C (без замерзания/ конденсации)
Отображаемые значения	Мгновенный расход, л/мин, суммарный расход, л				
Точность	Отображаемое значение $\pm 3\%$ от полной шкалы. Аналоговый выход $\pm 3\%$ от полной шкалы				
Повторяемость	$\pm 2\%$ от полной шкалы				
Температурная характеристика	$\pm 5\%$ от полной шкалы (при температуре 25°C )				
Диапазон рабочего давления	0 - 1 МПа				
Максимальное давление	1,5 МПа				
Потеря давления (без регулирующего клапана потока)	не более 45 кПа				не более 60 кПа
Суммарный диапазон расхода	99999999.9л		99999999л		
	каждые 0.1л	каждые 0.5л	каждый 1л		
Данные по выходному сигналу	Открытый коллектор NPN или PNP				
	Максимальный ток нагрузки	80 мА			
	Максимальное выходное напряжение	28В DC			
	Внутреннее падение напряжения	NPN: менее 1 В (ток нагрузки 80 мА) PNP: менее 1,5 В (ток нагрузки 80 мА)			
	Время отклика	0.5с / 1с / 2с			
	Защита выхода	Защита от короткого замыкания			
	Режим вывода	Расход	Выбор режим гистерезиса, режим сравнения верхнего и нижнего пределов, режим суммарного выходного сигнала и режим суммарного импульсного выходного сигнала.		
Температура		Выбор режим гистерезиса и режим сравнения нижних пределов.			
Имитация	Время отклика	0,5с / 1с / 2с (Соединение с выходным переключателем)			
	Напряжения	Выходное напряжение: 1–5 В. Выходное сопротивление: 1 кОм.			
	Выходного тока	Выходной ток: 4~20 мА. Максимальное сопротивление нагрузки: DC12 В - 300 Ом, DC24 В - 600 Ом.			
Замедление	Изменяемое				
Дисплей	ЖК-дисплей, двухстрочный (основная строка + дополнительная строка)				
	Основная строка: красный/зеленый, дополнительная строка: белый				
	Основной экран: 4-разрядный, 7-сегментный; Дополнительный экран: 6-разрядный, 11-сегментный				

## Технические характеристики

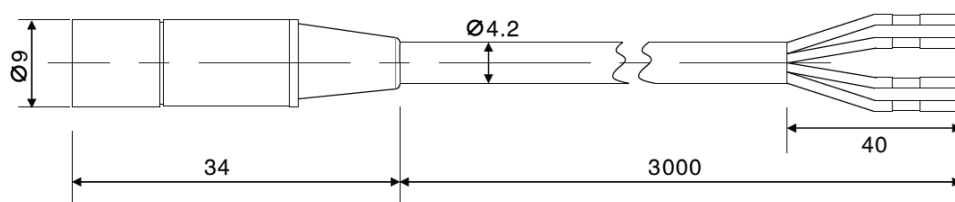
Модель	EPF704	EPF720	EPF740	EPF711	EPF721
Напряжение	12~24В±10% DC				
Текущее потребление	не более 50 мА				
Степень защиты	IP40				
Рабочая температура	0~50°C(без замерзания/конденсации)				
Влажность	В процессе эксплуатации и хранения: относительная влажность 35–85 % (без конденсации).				
Материалы контактирующие с рабочей средой	PPS – полифениленсульфид, нерж. сталь SUS304				

Для обеспечения соответствия точности техническим требованиям в пределах  $\pm 3\%$  от полной шкалы длина прямого участка трубы перед прибором должна составлять не менее 11 см.

## Органы управления



- 1 – Коричневый, питание DC+
- 2 – Белый, Выход 2
- 3 – Синий, питание DC-
- 4 – Черный, Выход 1



# SMT-FU100

## Расходомер ультразвуковой



X3



X5



X8

### Описание

Принцип действия ультразвуковых расходомеров основан на измерении разности фазовых сдвигов двух ультразвуковых колебаний направленных по потоку жидкости и против него.

Расходомеры имеют общепромышленное исполнение, могут быть использованы в различных отраслях промышленности, где нет специальных требований к условиям эксплуатации.

### Варианты исполнения:

- Накладной, в едином корпусе
- Накладной с внешним вторичным преобразователем
- Погружное исполнение
- Фланцевое исполнение

### Преимущества:

- Варианты исполнения под любые условия
- Широкий перечень измеряемых параметров
- Простота установки
- Высокая надежность и точность
- Высокотемпературное исполнение до +120°C
- Коррозионная стойкость

### Система обозначений

Тип прибора		Коррозионная защита	
FU100		-	Общепромышленное исполнение
		CR	Коррозионно-стойкое исполнение
Исполнение		Модель (см. таблицу с размерами ниже)	
X3	Базовое исполнение, компактный корпус	9.53 , 12.7 , 15, 20 , 25 , 32 , 40, 50 , 63, 75 , 90 , 100, 110 , 120 , 150	
X3M	Расширенная версия, компактный корпус		
X3S	Другое (указать тип материала)		
X5	Расширенная версия с датчиком температуры, компактный корпус		
X5S	Расширенная версия с датчиком температуры, внешний вторичный преобразователь		
X8I	Датчики погружного исполнения		
X8C	Датчики накладного исполнения		
X8F	Датчик фланцевого исполнения		

**Пример заказа:** тип SMT, тип прибора – FU100, исполнение - базовое исполнение, компактный корпус, модель – 20 (труба 15-21мм), коррозионная защита – (-)

Код заказа: **SMT-FU100-X3-20**

## Технические характеристики

Расходомеры ультразвуковые SMT-FU100 предназначены для измерений объемного расхода жидкостей.

Конструктивно расходомеры состоят из первичного преобразователя (накладного или представляющего собой часть трубопровода) и вторичного преобразователя.

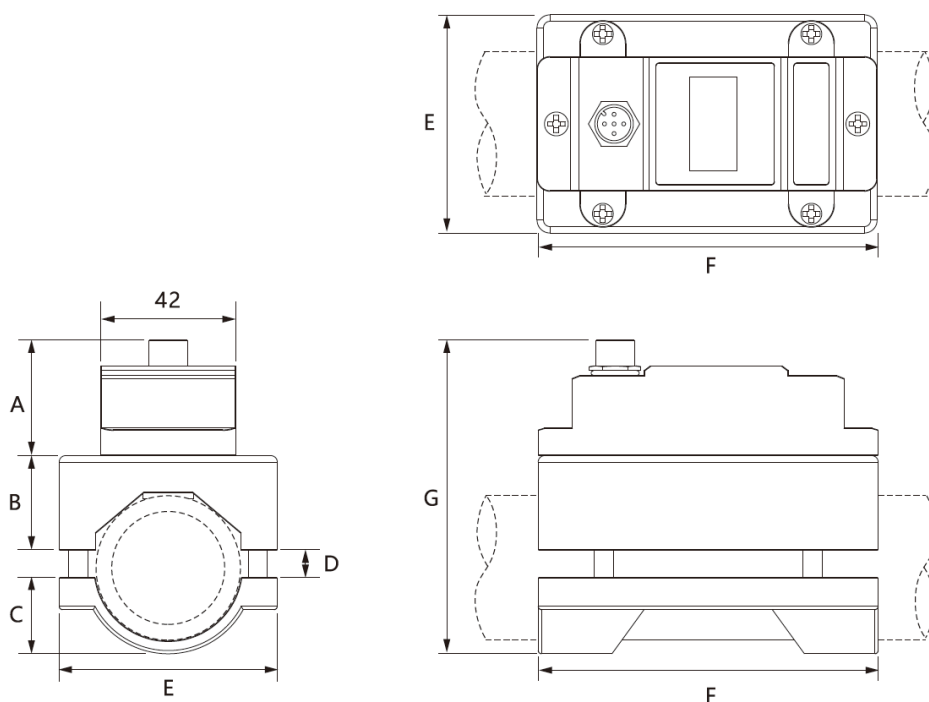
Принцип действия расходомеров основан на методе измерения разности между временем прохождения ультразвуковых импульсов, генерируемых в первичном преобразователе по потоку и против потока жидкости. Измеренная разность времени, пропорциональна скорости потока. Во вторичном преобразователе расхода разность времени преобразуется в значение объемного расхода.

Расходомеры имеют встроенное программное обеспечение. Встроенное ПО используется для преобразования измеренной разницы времени в объемный расход и преобразования значения расхода в токовый сигнал. ПО устанавливается в память расходомеров при изготовлении и не может быть считано через какой-либо интерфейс и изменено. Конструкция средств измерений исключает возможность несанкционированного влияния на программное обеспечение и измерительную информацию.

Уровень защиты ПО «высокий» в соответствии с Р 50.2.077–2014.

## Габаритные размеры X3-X5

Модель	A	B	C	D	E	F	G	Мин. Ø трубы, мм	Макс. Ø трубы, мм
Ø9.53	40	25	7	7.5	58	106	79.5	9	15
Ø12.7	40	25	7	7.5	58	106	79.5	9	15
Ø15	40	25	7	7.5	58	106	79.5	15	21
Ø20	40	25	15.8	4	58	106	84.8	15	21
Ø25	40	25	14.6	4	58	106	83.6	21	28
Ø32	40	28.5	18.5	4	58	106	91	28	36
Ø40	40	29.5	23.5	7	68	106	100	36	44
Ø50	40	36	27	7	78	106	110	44	52
Ø63	45	41	32	7	91	130	125	52	66
Ø75	45	46.5	40	7	105	136	138.5	66	80
Ø90	45	53.5	47	7	119	150	152.5	80	95
Ø110	45	68	54.5	9	143	174	176.5	100	115



## Габаритные размеры

Модель	DN	Внутренний Ø	Номинальный Ø
Ø9.53	DN6	6мм	1/8"
Ø12.7	DN8	8мм	1/4"
Ø15	DN10	10мм	3/8"
Ø20	DN15	15мм	1/2"
Ø25	DN20	20мм	3/4"
Ø32	DN25	25мм	1"
Ø40	DN32	32мм	1 1/4"
Ø50	DN40	40мм	1 1/2"
Ø63	DN50	50мм	2"
Ø75	DN65	65мм	2 1/2"
Ø90	DN80	80мм	3"
Ø110	DN100	100мм	4"

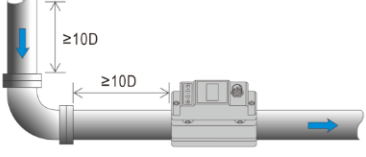
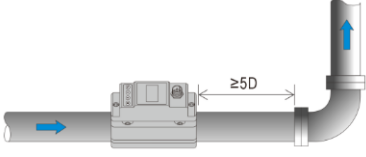
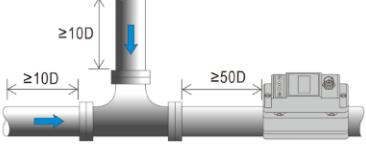
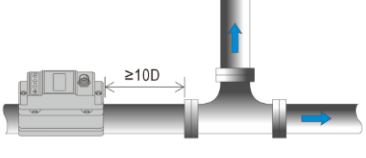
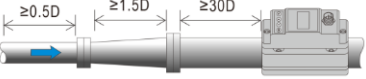
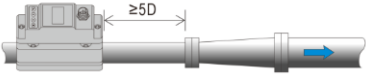
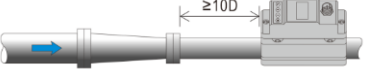
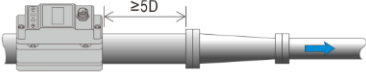
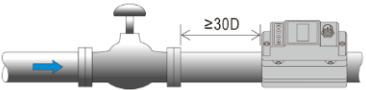
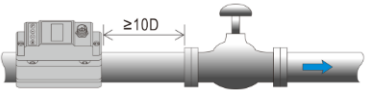
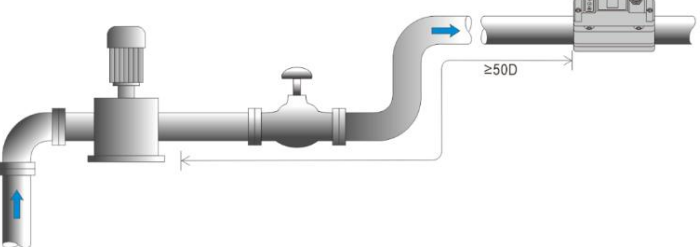
## Технические характеристики X3-X5

Технические характеристики	Описание
Погрешность измерения	2,0 % ( $\pm 0,5$ м/с – 5,0 м/с)
Воспроизводимость	0,8 %
Хранение данных	Общий расход по дням, месяцам и годам
Время отклика	2 сек
Аналоговый выход	4–20 мА, макс. нагрузка: 600 Ом
Выход аварийной сигнализации	Гальванически развязанный выход с открытым коллектором, сигнализации высокого и низкого расхода (опция)
Передача данных*	RS485 (*поддержка Modbus протокола для модели X5)
Питание	24VDC, мощность: 3 Вт
Длина кабеля	2 м
Кнопки управления	Четыре сенсорных кнопки с подсветкой
Дисплей*	OLED 128*64 (*для модели X5 IPS LCD 320*240)
Единицы измерения	Метрическая и британская система: кубические метры (м3), литры (л), галлоны США/час, /мин. Единица измерения по умолчанию: м3/ч
Счетчик общего расхода	Шестиразрядный
Рабочая среда	Жидкость, нефтехимия и т.д.
Материал трубопровода	Углеродистая сталь, нержавеющая сталь, медь, PVDF, PVC/CPVC, PPR, PPH, PFA/PU, HDPE
Материал корпуса	Алюминиевый сплав
Температура окружающей среды	От 0 до 50 °C
Температура рабочей среды	От 0 до 50 °C
Относительная влажность окружающей среды	От 0 до 95 %, без конденсации
Кинематическая вязкость	40мм2/сек (40сСт)
Класс защиты	IP54

## Данные по расходу X3-X5

Модель	9,53	12,7	15	20	25	32	40	50	63	75	90	110
Диаметр трубы, мм	Ø9,53	Ø12,7	Ø15	Ø20	Ø25	Ø32	Ø40	Ø50	Ø63	Ø75	Ø90	Ø110
DN трубы, DN	DN6	DN8	DN10	DN15	DN20	DN25	DN32	DN40	DN50	DN65	DN80	DN100
Размер трубы, NPS	1/8"	1/4"	3/8"	1/2"	3/4"	1"	1 1/4"	1 1/2"	2"	2 1/2"	3"	4"
Минимальный Ø трубы, мм	9.5	12	14	20	25	32	38	48	58	72	88	108
Максимальный Ø трубы, мм	11.5	13.5	15	23	30	35	45	54	64	78	96	116
Минимальный расход, l/min	0.2	0.44	0.57	0.92	1.36	2.71	4.24	6.8	9.54	14.8	21.8	36.5
Максимальный расход, l/min	20	30	50	70	150	200	300	460	700	1030	1360	2170
Минимальный расход, м3/h	0.01	0.03	0.03	0.06	0.8	0.16	0.25	0.41	0.57	0.89	1.31	2.19
Максимальный расход, м3/h	1	2	3	4	10	15	20	30	40	60	80	130

## Выбор местоположения прибора для измерения, модель ХЗ-Х5

Точка установки	Прямой участок трубопровода перед местом установки	Прямой участок трубы после точки установки
Угол		
Тройник		
Расширение трубы		
Сужение трубы		
Вентиль		
Насос		

## Технические характеристики, модель X8

Описание	Технические характеристики
Диапазон скорости потока	0...±12,0 м/с
Точность	±0,5%
Повторяемость	0,2%
Линейность	0,5%
Диаметр трубы	25-500мм
Выход	Аналоговый выход 4–20 мА, макс. нагрузка: 750 Ом Импульсный выход 0–9999Hz, (мин и макс частоты регулируются) Дискретный выход SPST, 1Hz, 1A 125VAC или 2A 230VDC
Питание	12...36VDC
Передача данных*	RS485, Modbus, BACnet (опционально)
Кнопки управления	Четыре сенсорных кнопки
Дисплей	2.8 TFT LCD, 320*240px
Рабочая температура	Вторичный прибор -40°C...+60°C Датчик -40°C...+80°C
Относительная влажность окружающей среды	до 95 %, без конденсата
Рабочая среда	Жидкость, нефтехимия и т.д.
Материал трубопровода	Углеродистая сталь, нержавеющая сталь, медь, PVDF, PVC/CPVC, PPR, PPH, PFA/PU, HDPE
Материал корпуса	Вторичный прибор- Алюминиевый сплав Датчики – инкапсулированный дизайн, длина кабеля 10м

## Информация к заказу

Описание	Технические характеристики
Входные и выходные сигналы	Аналоговый 4-20мА, импульсный выход, дискретный, RS-485
Вторичный прибор	IP65 Алюминиевый сплав Возможно спец. исполнение по запросу
Датчики	Погружной, рабочая температура -40°C...+80°C Накладной, -40°C...+80°C Высокотемпературный кламповый (накладной), -40°C...+160°C
Длина кабеля	Стандартная длина 10м. По запросу до 305м (шаг 5м.)

### Накладное исполнение



- Отсутствие контакта со средой;
- Возможность использовать на разных средах;
- Для монтажа не требуется остановка процесса;
- Подходит для процессов где контакт со средой не допустим

### Погружное исполнение



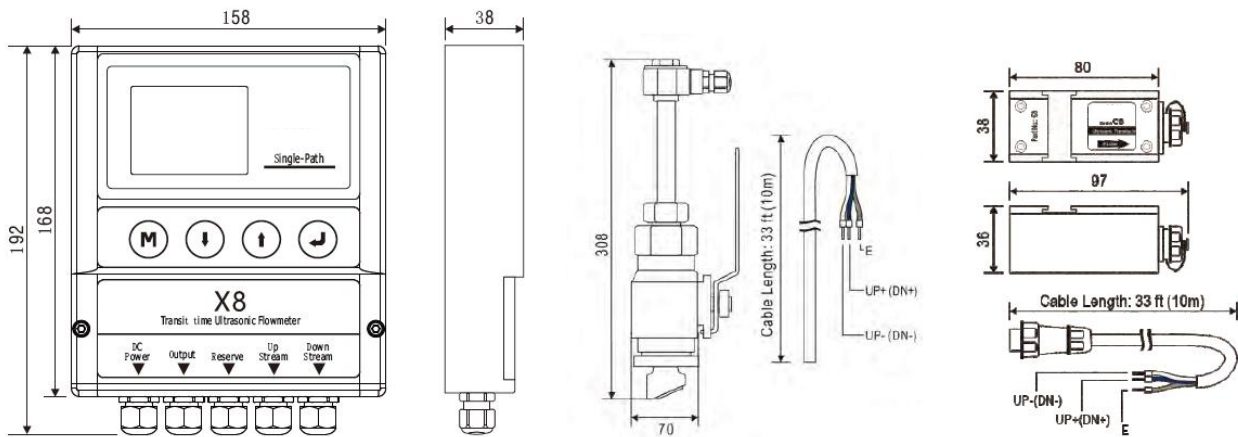
- Высокая стабильность;
- Возможна установка под давлением;
- Не требуется остановка тех процесса для монтажа

### Фланцевое исполнение



- Простая установка и высокая стабильность;
- Не требуется задавать данные трубопровода;
- Не требуется регулировка положения датчика

Габаритные размеры и выбор местоположения первичных датчиков измерения накладного типа, модель X8



2

SMT-FU100

Точка установки	Прямой участок трубопровода перед местом установки	Прямой участок трубы после точки установки
Угол		
Тройник		
Расширение трубы		
Сужение трубы		
Вентиль		
Насос		

# SMT-FE100

## Расходомер электромагнитный

### Описание

Магнитный расходомер типа SMT-FE100, используется в различных областях легкой и тяжелой промышленности благодаря отсутствию препятствий в проходном сечении, экономичности и точности измерений. Электромагнитный расходомер не имеет подвижных внутренних частей подверженных износу, что снижает экономические и временные затраты на его обслуживание или замену.

### Варианты исполнения:

- Фланцевое
- Кламповое
- Погружное
- Резьбовое
- Межфланцевое
- Молочная гайка

### Преимущества:

- Варианты исполнения под любые условия
- Функция самодиагностики
- Широкий диапазон номинальных диаметров до 3000мм
- Двухнаправленное измерение расхода
- Простота установки, демонтажа и чистки
- Высокая надежность и точность
- Широкий диапазон рабочей температуры от -20...+180°C
- Поддержка записи данных/Bluetooth/беспроводная связь

### Области применения

Благодаря широкому диапазону номинальных диаметров, независимости от давления, температуры, плотности и вязкости электромагнитные расходомеры типа SMT-FE100 применяются в:

- Станциях очистки сточных вод
- Системах водоснабжения очистных сооружений
- Сталелитейной и алюминиевой промышленности
- Нефтехимической промышленности и промышленности по производству удобрений
- Целлюлозно-бумажной промышленности
- Сахарной промышленности
- Текстильной промышленности

А благодаря электромагнитному расходомеру клампового исполнения, электроду из нержавеющей стали SS304/SS316 и футеровки из PFA их использование стало возможным в пищевой, фармацевтической и молочной промышленности.

Таблица футеровки корпуса и стойкость материалов

PTFE	Лучшая химическая стойкость, выдерживает воздействие соляной кислоты, серной кислоты, азотной кислоты, щелочей и различных органических растворителей. Низкая абразивная стойкость и плохая адгезия.
PFA	Высокая устойчивость к химическим веществам. Хорошая производительность в условиях вакуума.
FEP	Хорошая химическая стойкость, по ряду свойств фторэтиленпропилен (FEP) близок к тефлону (PTFE), прежде всего это касается стойкости к агрессивным средам, верхняя граница рабочей температуры - 204°C, показатель прочности на растяжение в два с лишним раза меньше, чем у PTFE.
Неопрен	Отличная эластичность, хорошая стойкость к истиранию. Устойчивы к коррозии кислот низкой концентрации, щелочей, солей и других сред. Неустойчив к коррозии окислительными средами.
Полиуретан	Сильная стойкость к абразиву, применима для шлама и пульпы. Плохая коррозионная стойкость, не может использоваться с агрессивными средами.
Плотная резина	Выдерживает коррозию соляной кислоты, уксусной кислоты, щавелевой кислоты, аммиачной воды, фосфорной кислоты и 50% серной кислоты, гидроксида натрия, гидроксида калия. Используется для обычных растворов кислот, щелочей и солей, не устойчивых к коррозии сильных окислителей.
Керамика	Выдерживает высокие температуры, коррозию и износ. Гладкая внутренняя поверхность. Полная устойчивость к вакууму

## Система обозначений

**Тип прибора**FE100 Расходомер  
электромагнитный**Предназначение**F Для пищевой промышленности  
N Общепромышленного исполнения  
I Погружной  
HP Для неполнозаполненной трубы  
P Для пульпы**Диаметр**

F DN15-DN3000 (1/2"-120")

**Тип исполнения**C Компактный  
R Раздельный**Точность**1 ±0.5%  
2 ±0.2%  
3 По запросу**Материал футеровки**1 PTFE  
2 FEP  
3 PFA  
4 Неопрен  
5 Полиуретан  
6 Плотная резина  
7 Керамика**Материал электрода**1 SS316L  
2 Хастеллой В  
3 Хастеллой С  
4 Титан  
5 Тантал  
6 Платина-иридий  
7 Нержавеющая сталь, покрытая карбидом вольфрама**Класс защиты**1 IP65 первичный преобразователь + IP65  
вторичный преобразователь  
2 IP65 первичный преобразователь + IP68  
вторичный преобразователь (раздельный)**Способ монтажа**D\*\* DIN D10: DIN PN10, D16: DIN PN16, D25: DIN PN25, D40:  
DIN PN40  
A\*\* ANSI A15: ANSI 150#, A30: ANSI 300#, A60: ANSI 600#  
J\*\* JIS J10: JIS 10K, J20: JIS 20K, J30: JIS 30K  
O По запросу  
IB Вставной с шаровым краном с резьбой G2"  
(DN100-DN3000 (4"-120" ))  
IF Вставной с фланцевым шаровым краном DN50  
(DN100-DN3000 (4"-120" ))  
TC Кламповое (DN15-DN200 (1/2"-8" ))  
SMS Молочная гайка  
W Межфланцевое  
T Резьбовой**Выходной сигнал**A 4~20 mA + Pulse + RS485 MODBUS  
B 4~20 mA + HART  
C 4~20 mA + Profibus  
D GPRS**Источник питания**G 20~36 VDC  
E 85~265 VAC  
SD 9~36 VDC солнечная энергия**Материал датчика**1 Углеродистая сталь  
2 SS304  
3 SS316

**Пример заказа:** тип SMT, тип прибора – расходомер электромагнитный, предназначение – для пульпы, диаметр – DN65, тип исполнения – раздельный, точность – ±0.2%, материал футеровки – PTFE, материал электрода – нержавеющая сталь, покрытая карбидом вольфрама, материал датчика – SS304, источник питания – 85~265 VAC, выходной сигнал – 4~20 mA + Profitbus, способ монтажа – DIN PN16, класс защиты – IP65 первичный преобразователь + IP65 вторичный преобразователь.

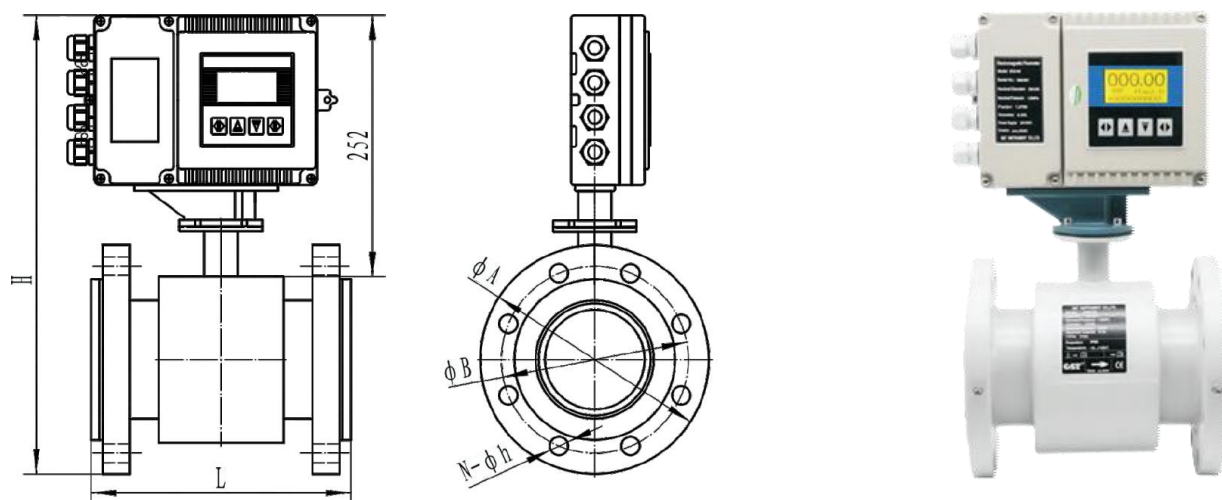
Код заказа: **SMT-FE100-P-DN65-R-2-1-7-2-E-C-D16-1**

Кламповое  
исполнениеФланцевое  
исполнениеМежфланцевое  
исполнениеРезьбовое  
исполнениеИсполнение  
по запросуРаздельное  
исполнение

## Технические характеристики

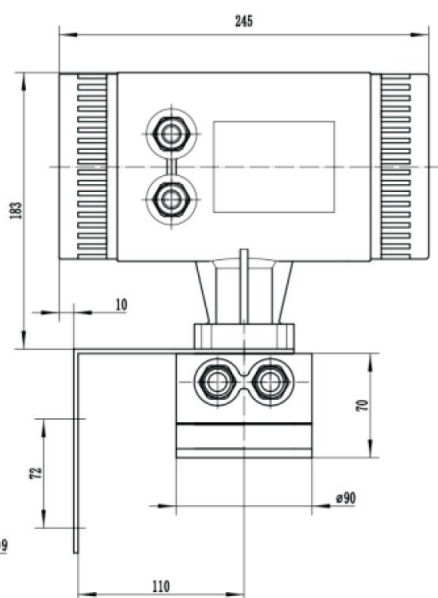
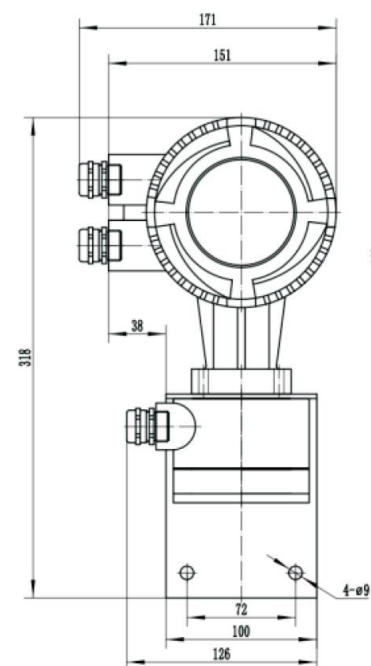
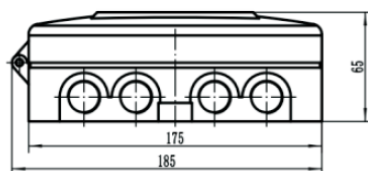
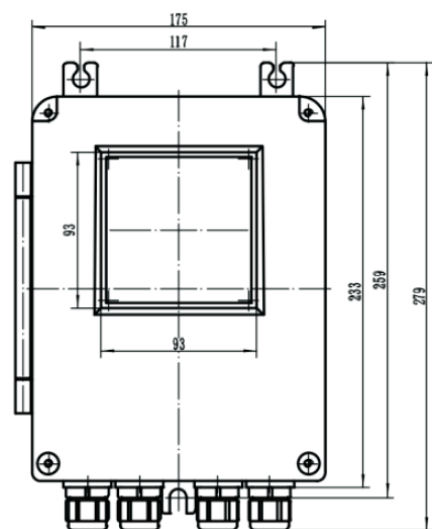
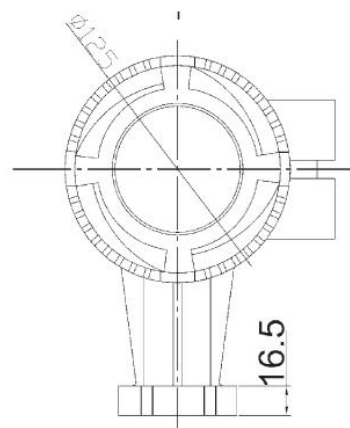
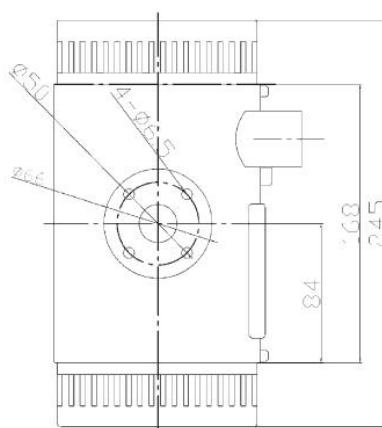
Размер	DN15-DN3000 (1/2"-120")	
Точность	±0,5% от показания при скорости потока ≥ 0,5 м/с, ±0,2% (опционально) при скорости потока ≥ 0,5 м/с	
Скорость потока	0.1~15 м/с	
Повторяемость	≤0.17%	
Исполнение	Компактное	
	Раздельное, стандартная длина кабеля 10м, максимальная 100м (по запросу)	
Проводимость	> 5 μS/cm, дистиллированная вода > 20 μS/cm	
Ток возбуждения	125 mA, 187 mA, 250 mA	
Частота возбуждения	25 Hz/30 Hz	
Класс защиты	Передачик: стандарт IP65, опционально IP67	
	Датчик: стандарт IP65, IP68 (погружной, доступен только для выносного типа)	
Материал электрода	Нерж.ст SS316L, Хастеллой С, Хастеллой В, Титан, Тантал, Платина-Иридий	
Напряжение питания	85~250 VAC (50/60 Hz), 20~36 VDC	
Потребляемая мощность	<20W	
Выходной сигнал	Аналоговый - 4~20мА (нагрузочный резистор 0~7500м)	
	Частотный - Выход прямого и обратного потока с диапазоном частот 1 ~ 5000 Гц	
	Аварийная сигнализация - Два изолированных транзисторных выхода с открытым коллектором (ОТ) для сигналов тревоги	
Коммуникация	<ul style="list-style-type: none"> <li>- RS485 MODBUS стандарт</li> <li>- HART</li> <li>- GPRS</li> <li>- PROFIBUS опционально</li> </ul>	
Дисплей	<ul style="list-style-type: none"> <li>- ЖК дисплей, 128X128мм, трехстрочный, 4 кнопки управления</li> <li>- Мгновенный расход, общий расход, скорость потока</li> </ul>	
Окружающая температура	-20°C~60°C	
Температура рабочей среды	Компактное исполнение (погружное): -20°C~80°C, / Раздельное исполнение: -20°C~120°C	
Материал футеровки	<ul style="list-style-type: none"> <li>- PTFE (-20°C~150°C, DN15-DN1600)</li> <li>- FEP (-20°C~120°C, DN15-DN1800)</li> <li>- PFA (-20°C~160°C, DN15-DN800)</li> <li>- Полиуретан (-10°C~60°C, DN40-DN1600)</li> <li>- Неопрен (-10°C~80°C, DN40-DN3000)</li> <li>- Твердая резина (-10°C~80°C, DN 40-DN3000)</li> <li>- Керамика (-20°C~180°C, DN15-DN200)</li> </ul>	
Материал электрода	<ul style="list-style-type: none"> <li>- Измерительная трубка: SS304/316,</li> <li>- SS316L, Hastelloy B, Hastelloy C, Titanium, Tantalum, Platinum-iridium,</li> <li>- Фланец и корпус: углеродистая сталь (стандарт), SS304/SS316 опционально.</li> </ul>	
Материал вторичного прибора	Алюминий с эпоксидным покрытием	
Номинальное давление	Фланцевый	PN10/PN16/PN25/PN40/PN64/PN100 DIN 10K / 20K / 30 K JIS 150# / 300# / 600# ANSI
	Погружной, кламповый, резьбовой, молочная гайка (SMS)	PN16
Функции	Сигнализация высокого и низкого уровня, сигнализация пустой трубы, захватывающий сигнал тревоги, самодиагностика	
Счетчик	Прямой расход, обратный расход и чистый расход.	
Единицы измерения	L/s, L/m, L/h, m <sup>3</sup> /s, m <sup>3</sup> /m, m <sup>3</sup> /h, UKG, USG, gal/s, gal/m, gal/h, kg/s, kg/m, kg/h, t/s, t/m, t/h	
Язык	Английский, Китайский, Итальянский, Французский, Испанский, Корейский	

## Габаритные размеры



Диаметр		H, мм	L, мм	ØA, мм	ØB, мм	Øh, мм	N, мм
мм	дюймы						
DN15	1/2"	343	200	88.9	60.45	4	15.7
DN20	3/4"	348	200	98.6	69.85	4	15.7
DN25	1"	353	200	108	79.25	4	15.7
DN32	1 1/4"	358	200	117.3	88.9	4	15.7
DN40	1 1/2"	368	200	127	98.6	4	15.7
DN50	2"	388	200	152.4	120.7	4	19.1
DN65	2 1/2"	408	200	177.8	139.7	4	19.1
DN80	3"	423	200	190.5	152.4	4	19.1
DN100	4"	451	250	228.6	190.5	8	19.1
DN125	5"	474	250	254	215.9	8	22.4
DN150	6"	502	300	279.4	241.3	8	22.4
DN200	8"	563	350	342.9	298.5	8	22.4
DN250	10"	638	450	406.4	362	12	25.4
DN300	12"	701	500	482.6	431.8	12	25.4
DN350	14"	753	550	533.4	476.3	12	28.4
DN400	16"	809	600	596.9	539.8	16	28.4
DN450	18"	855	600	635	577.9	16	31.75
DN500	20"	912	600	698.5	635	20	31.75
DN600	24"	1024	600	812.8	749.3	20	35.1

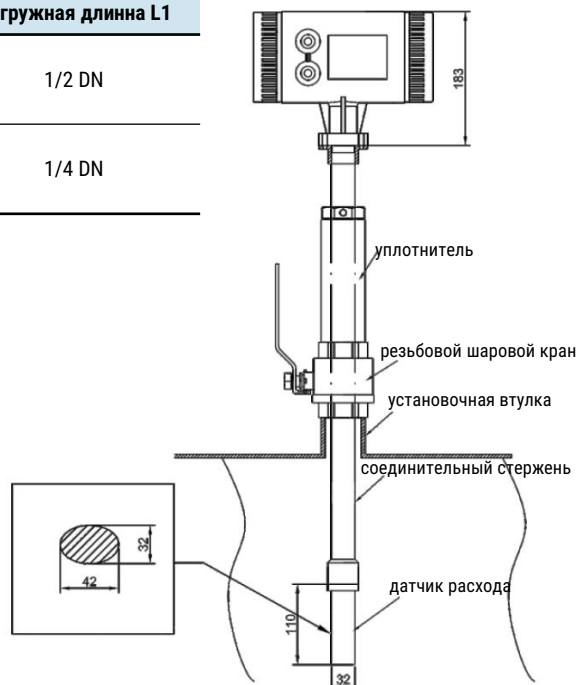
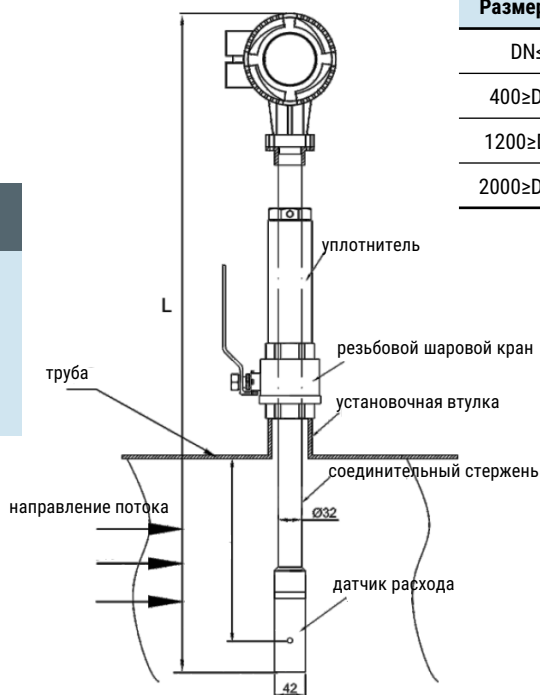
## Габаритные размеры



## Габаритные размеры

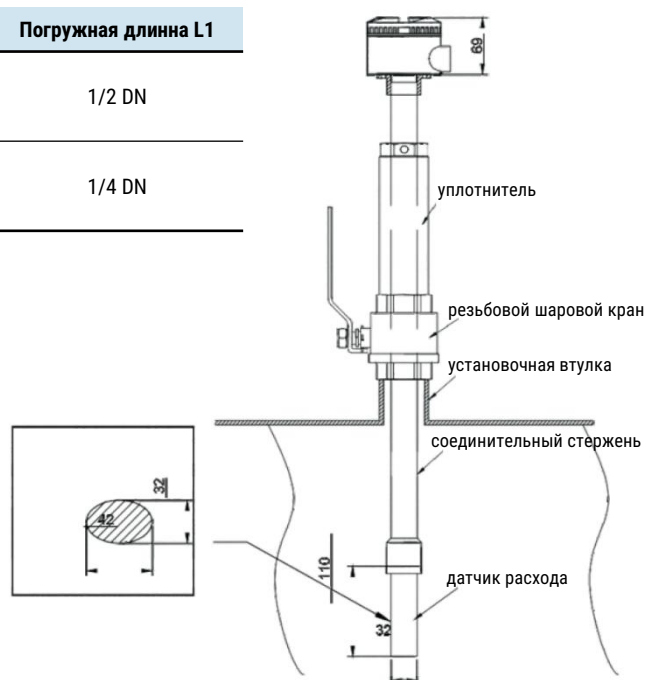
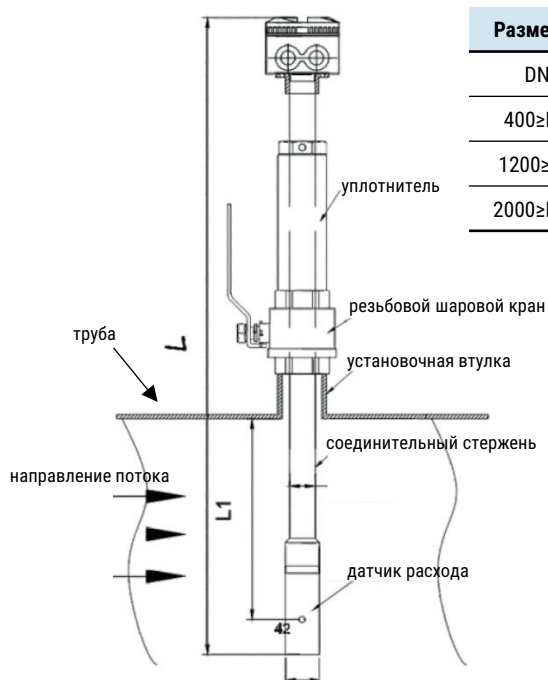
### Погружной тип, монтаж- резьбовой шаровой кран, компактное исполнение

Размер трубы	Длина (L)	Погружная длина L1
DN≤200	693мм	1/2 DN
400≥DN≥250	793мм	
1200≥DN>400	893мм	1/4 DN
2000≥DN>1400	1093мм	



### Погружной тип, монтаж- резьбовой шаровой кран, раздельное исполнение

Размер трубы	Длина (L)	Погружная длина L1
DN≤200	583мм	1/2 DN
400≥DN≥250	683мм	
1200≥DN>400	783мм	1/4 DN
2000≥DN>1400	983мм	



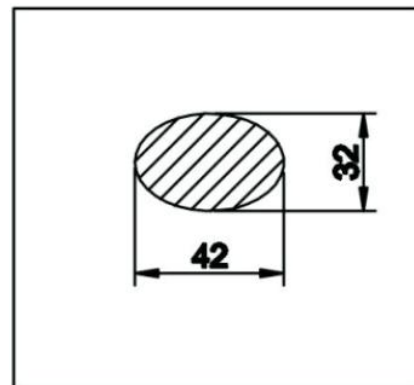
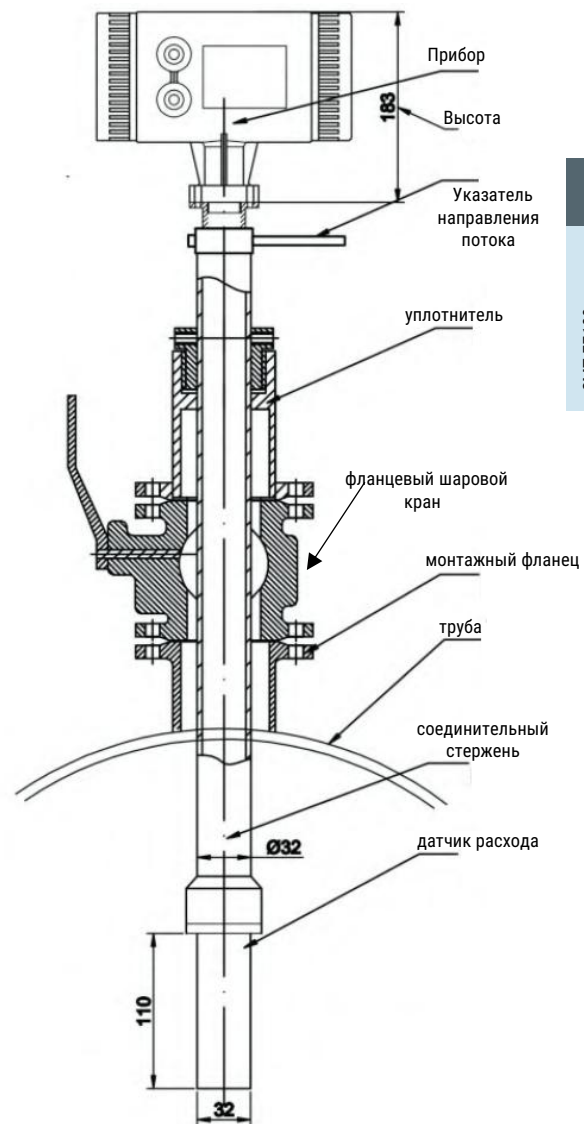
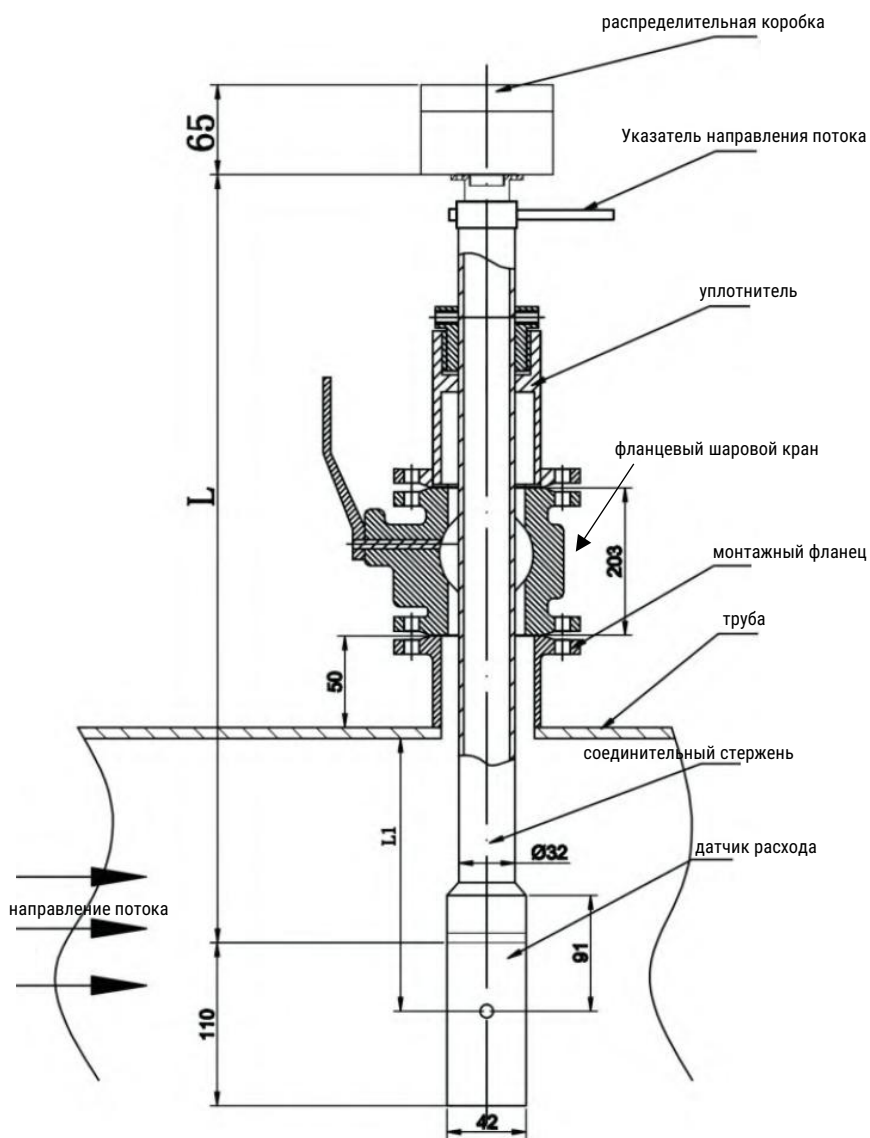
2  
SMT-FE100

## Габаритные размеры

Погружной тип, монтаж- фланцевый шаровой кран, компактное исполнение

Размер трубы	Длина (L)	Погружная длина L1
DN≤200	480мм	1/2 DN
400≥DN≥250	580мм	
1200≥DN>400	680мм	1/4 DN
2000≥DN>1400	880мм	

Погружной тип, монтаж- фланцевый шаровой кран, раздельное исполнение



## Внешний вид погружного электромагнитного расходомера типа SMT-FE100

Погружной тип, монтаж- резьбовой шаровой кран, компактное и раздельное исполнение



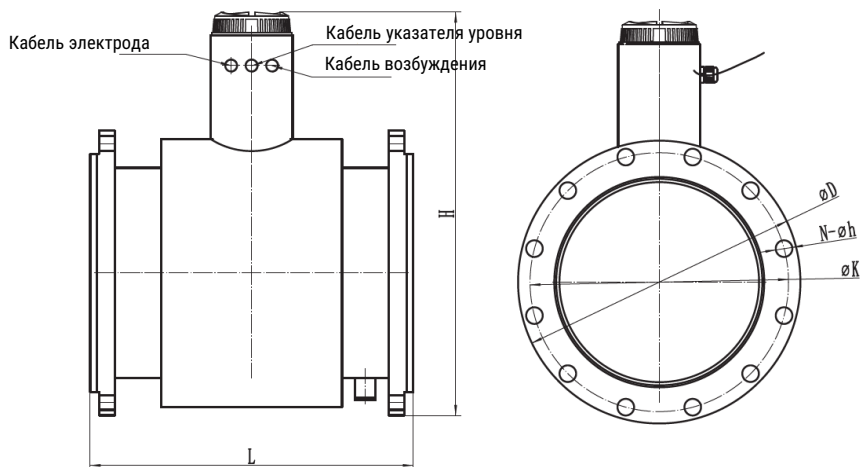
Погружной тип, монтаж- фланцевый шаровой кран, компактное и раздельное исполнение



2

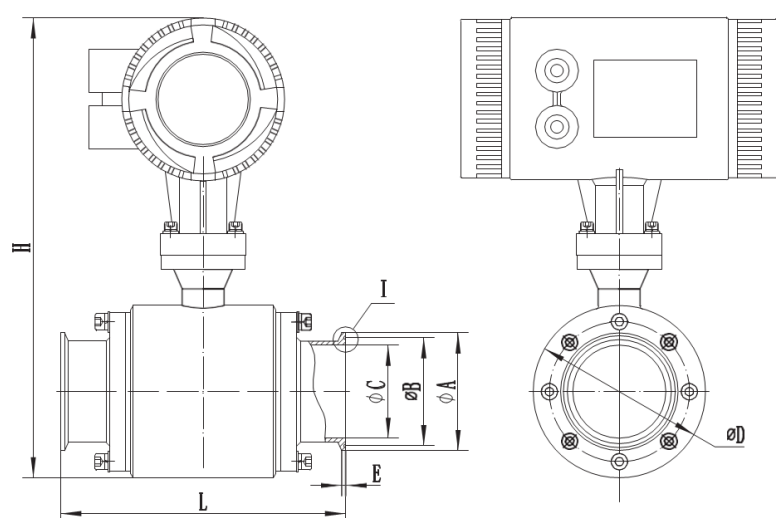
SMT-FE100

## Габаритные размеры



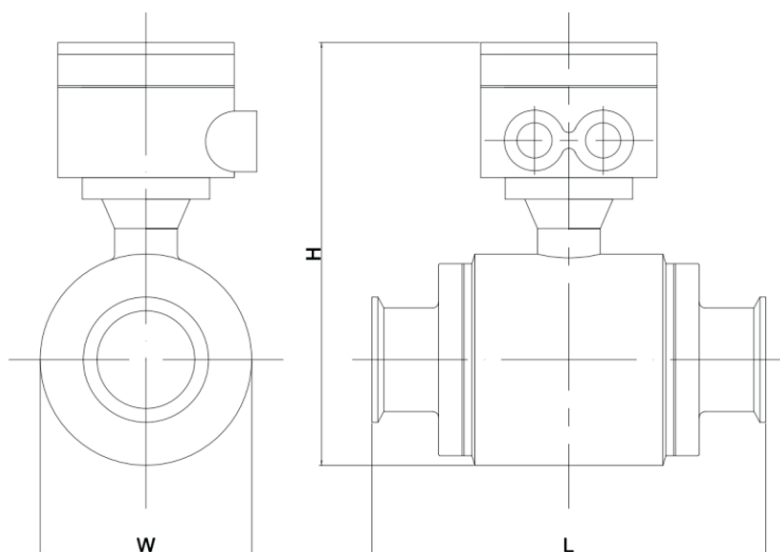
Диаметр		H, мм	L, мм	ØA, мм	ØB, мм	ØK, мм	n*Øh, мм
мм	дюймы						
DN200	8"	494	400	320	298.5	280	8*Ø18
DN250	10"	561	450	375	362	335	12*Ø18
DN300	12"	623	500	440	431.8	395	12*Ø22
DN350	14"	671	550	490	476.3	445	12*Ø22
DN400	16"	708	600	540	539.8	495	16*Ø22
DN450	18"	778	600	595	577.9	550	16*Ø22
DN500	20"	828	600	645	635	600	20*Ø22
DN600	24"	934	600	755	749.3	705	20*Ø22
DN700	28"	1041	700	860	749.3	810	24*Ø26
DN800	32"	1149	800	975	749.3	920	24*Ø30
DN900	36"	1249	900	1075	749.3	1020	24*Ø30
DN1000	40"	1359	1000	1175	749.3	1120	28*Ø30

## Габаритные размеры



Диаметр		ØA, мм	ØB, мм	ØC, мм	ØD, мм	E, мм	H, мм	L, мм
мм	дюймы							
DN15	1/2"	50.5	43.5	16	76	2.85	303	200
DN20	3/4"	50.5	43.5	19	83	2.85	310	200
DN25	1"	50.5	43.5	24	83	2.85	310	200
DN32	1 1/4"	50.5	43.5	31	94	2.85	321	200
DN40	1 1/2"	50.5	43.5	35	94	2.85	321	200
DN50	2"	64	56.5	45	108	2.85	335	200
DN65	2 1/2"	77.5	70.5	59	115	2.85	342	250
DN80	3"	91	83.5	72	135	2.85	362	250
DN100	4"	119	110	98	159	2.85	386	250
DN125	5"	145	136	129	183	3.6	410	300
DN150	6"	183	174	150	219	3.6	446	300
DN200	8"	233.5	225	199	261	3.6	488	350

## Габаритные размеры



Диаметр		H, мм	L, мм	W, мм
мм	дюймы			
DN15	1/2"	188	200	76
DN20	3/4"	191	200	83
DN25	1"	191	200	83
DN32	1 1/4"	202	200	94
DN40	1 1/2"	202	200	94
DN50	2"	216	200	108
DN65	2 1/2"	223	250	115
DN80	3"	243	250	135
DN100	4"	267	250	159
DN150	6"	327	300	219
DN200	8"	369	350	273

Таблица диапазона расхода и скорости

Диаметр		Диапазон расхода и скорости							
мм	дюймы	0.1 m/s	0.2 m/s	0.5 m/s	1 m/s	4 m/s	10 m/s	12 m/s	15 m/s
DN10	3/8"	0.028	0.057	0.141	0.283	1.13	2.826	3.391	4.239
DN15	1/2"	0.064	0.127	0.318	0.636	2.543	6.359	7.63	9.538
DN20	3/4"	0.113	0.226	0.565	1.13	4.522	11.304	13.56	16.956
DN25	1"	0.177	0.353	0.883	1.766	7.065	17.663	45343	26.494
DN32	1¼"	0.289	0.579	1.447	2.894	11.575	28.938	34.73	43.407
DN40	1½"	0.452	0.904	2.261	4.522	18.086	45.216	54.26	67.824
DN50	2"	0.707	1.413	3.533	7.065	28.26	70.65	84.78	10.598
DN65	2½"	1.19	2.39	5.97	11.94	47.76	119.4	143.3	179.1
DN80	3"	1.81	3.62	9.04	18.09	72.35	180.86	217	271.3
DN100	4"	2.83	5.65	14.13	28.26	113.04	282.6	339.1	423.9
DN125	5"	4.42	8.83	22.08	44.16	176.63	441.56	529.9	662.34
DN150	6"	6.36	12.72	31.79	63.59	254.34	635.85	763	953.78
DN200	8"	11.3	22.61	56.52	113.04	452.16	1130.4	1356	1696
DN250	10"	17.66	35.33	88.31	176.53	706.5	1766.25	2120	2649
DN300	12"	25.43	50.87	127.2	254.34	1017	2543.4	3052	3815
DN350	14"	34.62	69.24	1731	3461.9	1385	3461.85	4154	5193
DN400	16"	45	90	2261	452	1809	4522	5426	6782
DN450	18"	57	114	2861	572	2289	5723	6867	8584
DN500	20"	71	141	3533	707	2826	7065	8478	10598
DN600	24"	102	203	5087	1017	4069	10174	12208	15260
DN700	28"	138	277	6924	1385	5539	13847	16617	20771
DN800	32"	181	362	9043	1809	7235	18086	21704	27130
DN900	36"	229	458	1145	2289	9156	22891	27469	34336
DN1000	40"	283	565	1413	2826	11304	28260	33912	42390
DN1200	48"	407	814	2035	4069	16278	40694	48833	61042
DN1400	56"	554	1108	2769	5539	22156	55390	66468	83084
DN1600	64"	723	1447	3617	7235	28938	72346	86815	108518
DN1800	72"	916	1831	4578	9156	36625	91562	109875	137344
DN2000	80"	1130	2261	5652	11304	45216	113040	135648	169560
DN2200	88"	1368	2736	6839	13678	54711	136778	164134	205168
DN2400	96"	1628	3256	8139	16278	65111	162778	195333	244166
DN2600	104"	1910	3821	9552	19104	76415	191038	229245	286556
DN2800	112"	2216	4431	11078	22156	88623	221558	265870	332338
DN3000	120"	2543	5087	12717	25434	101736	254340	305208	381510

# SMT-FE110

## Расходомер электромагнитный общепромышленный



### Описание

Общепромышленный магнитный расходомер типа SMT-FE110 является экономичным и компактным вариантом для труб небольшого диаметра. Преобразователь и датчик находятся в одном корпусе, обладает небольшими размерами, что экономит место для установки. Отсутствие внутренних движущихся частей подверженных износу снижает экономические и временные затраты на его обслуживание или замену

### Вариант исполнения:

- Резьбовое

### Преимущества:

- Встроенная функция проверки, диагностики и обнаружения пустой трубы, функция самодиагностики
- Двухнаправленное измерение расхода
- Интерфейс RS485, поддерживающий расстояние до 2 км при скорости связи 14400 бит/с
- Внедрение технологии «Ограничение скорости изменения» для устранения резких электрических шумов, содержащихся в сигнале расхода, стабилизация отображения и выходного сигнала
- Дополнительные часы реального времени, функция регистрации сбоев питания и истории данных, хранение записей измерений за 30 дней

### Система обозначений

<p style="text-align: center;">SMT - [ ] - [ ] - [ ] - [ ] - [ ] - [ ]</p>	
<p><b>Тип прибора</b></p> <p>FE110 Расходомер электромагнитный общепромышленный</p>	<p><b>Выходной сигнал</b></p> <p>A 4~20 mA + Pulse + RS485 MODBUS</p> <p>D GPRS</p>
<p><b>Размер</b></p> <p>1 DN3 (1/8")</p> <p>2 DN6 (1/4")</p> <p>3 DN10 (3/8")</p> <p>4 DN15 (1/2")</p>	<p><b>Источник питания</b></p> <p>G 20~36 VDC</p> <p>E 85~265 VAC</p>
<p><b>Способ монтажа*</b></p> <p>1 G1/2"</p> <p>2 G3/8" (только DN3 и DN6)</p> <p>3 NPT1/2"</p> <p>4 NPT3/8"</p> <p>5 BSP1/2"</p> <p>6 BSP3/8"</p> <p>7 по запросу</p>	<p><b>Материал электрода</b></p> <p>1 SS316L</p> <p>3 Хастеллой С</p> <p>4 Титан</p>

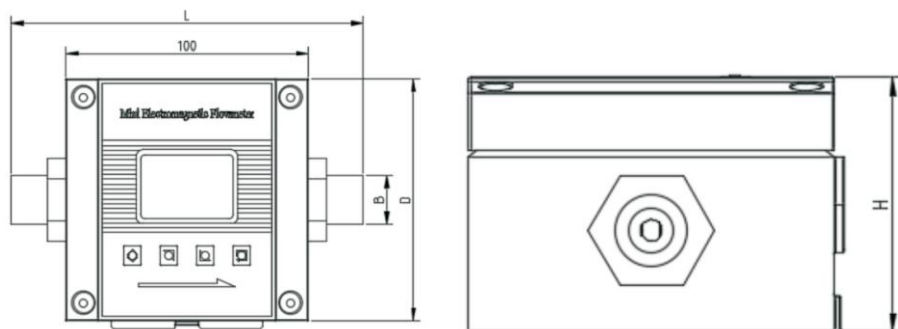
**Пример заказа:** тип SMT, тип прибора – расходомер электромагнитный общепромышленный, размер – DN6, способ монтажа – G3/8", материал электрода – SS316L, источник питания – 20~36 VDC, выходной сигнал – 4~20 mA + Pulse + RS485 MODBUS

Код заказа: **SMT-FE110-2-2-1-G-A**

\* - наружная резьба

## Технические характеристики и габаритные размеры

Размер	DN3, DN6, DN10, DN15
Точность	±0,5% от показания при скорости потока ≥ 0,5 м/с
Скорость потока	0.3~15 м/с
Исполнение	Компактное
Проводимость	> 5 μS/cm, дистиллированная вода > 20 μS/cm
Класс защиты	IP65
Материал электрода	Нерж.ст SS316L, Хастеллой С, Титан
Напряжение питания	85~250 VAC (45~63 Hz), 16~30 VDC
Потребляемая мощность	<15W
Выходной сигнал	Аналоговый - 4~20мА (нагрузочный резистор 0~75Ω)
	Частотный - поток с диапазоном частот 1 ~ 5000 Гц
Коммуникация	- RS485 MODBUS стандарт
Дисплей	- ЖК дисплей, трехстрочный, 4 кнопки управления - Мгновенный расход, общий расход, скорость потока
Окружающая температура	-10°C~55°C
Температура рабочей среды	-10°C~60°C
Материал футеровки	PEEK
Материал вторичного прибора	Алюминий с оксидным покрытием
Номинальное давление	1.6МПа
Функции	Сигнализация высокого и низкого уровня, сигнализация пустой трубы, самодиагностика
Счетчик	Прямой расход, обратный расход и чистый расход.
Единицы измерения	L/s, L/m, L/h, m3/s, m3/m, m3/h, UKG, USG, gal/s, gal/m, gal/h, kg/s, kg/m, kg/h, t/s, t/m, t/h
Язык	Английский, Китайский



Размер		Давление, Мпа	Размеры			
мм	дюймы		L, мм	D, мм	H, мм	B, мм
3	1/8"	1.6	135	100	70	G1/2"
6	1/4"		145			G1/2"
10	3/8"		145			G1/2"
15	1/2"		155			G1/2"

Размер		Расход, л/мин		Наружная резьба
мм	дюймы	Стандарт	По запросу	
3	1/8"	0.2-2	0.2-4	G1/2"
6	1/4"	0.8-8	0.8-16	G1/2"
10	3/8"	2-20	2-40	G1/2"
15	1/2"	5-50	5-100	G1/2"



## Анализаторы жидкости рН/ОВП

Анализатор жидкости SMT-APX1  
Анализатор жидкости SMT-APX2  
Датчики рН  
Датчики ОВП

# 03

# SMT-APX1

## Анализатор жидкости



### Описание

Анализаторы жидкости SMT-APX предназначены для автоматических автономных измерений показателя активности ионов водорода (pH), окислительно-восстановительного потенциала (ОВП) водных растворов.

### Вариант исполнения:

Конструктивно анализаторы состоят из блоков регистрации и управления и подключаемых к ним измерительных датчиков – электродов.

Блоки регистрации представляют собой одноканальное или двухканальное устройство, с жидкокристаллическим дисплеем, клавишами управления и разъемами для подключения измерительных датчиков и соединительных проводов.

### Преимущества:

- Жидкокристаллический дисплей 3,2 дюйма
- Возможность установки пароля
- Кнопка быстрой калибровки
- Произвольная установка точек калибровки
- Функция компенсации температуры

### Система обозначений

Тип прибора		Питание	
APX1	Без архива данных	D	18-36V DC
		A	100-240V AC
Исполнение			
C1	Один аналоговый выход 4-20мА. Калибровка: по 3 точкам pH, 2 ОВП. <b>Для электродов без заземляющего контакта.</b>		
C1Z	Один аналоговый выходной сигнал 4 до 20 мА и один цифровой выход RS-485 с протоколом связи Modbus-RTU. Калибровка: по 3 точкам pH, 2 ОВП. <b>Для электродов без заземляющего контакта.</b>		
C2	Два аналоговых выхода 4-20мА. Один для основного измеряемого параметра pH или ОВП, второй для измеренного значения температуры (при наличии встроенного датчика температуры в электроде). Калибровка: по 3 точкам pH, 2 ОВП. <b>Для электродов без заземляющего контакта.</b>		
G2	Два аналоговых выхода 4-20мА. Один для основного измеряемого параметра pH или ОВП, второй для измеренного значения температуры (при наличии встроенного датчика температуры в электроде). Один цифровой выход RS-485 с протоколом связи Modbus-RTU. Калибровка: по 3/5 точкам pH, 2 ОВП. <b>Для электродов с дополнительным заземляющим контактом.</b>		

**Пример заказа:** тип SMT, тип прибора – без архива данных, исполнение - один аналоговый выходной сигнал 4 до 20 мА и один цифровой выход RS-485 с протоколом связи Modbus-RTU, калибровка: по 3 точкам pH, 2 ОВП, для электродов без заземляющего контакта, питание – 24V DC.

Код заказа: **SMT-APX1-C1Z-D**

## Технические характеристики

Модель		APX1-C1	APX1-C1Z
Принцип действия	pH	Стеклянный или пластиковый электрод для измерения pH (показателя концентрации ионов водорода)	
	ОВП	Платиновые или золотые электроды для измерения окислительно-восстановительного потенциала	
Диапазон отображения	pH	0~14 pH	
	ОВП	±2000 мВ	
	Темп.	-10~150 °С	
Разрешение	pH: 0,01 pH	ОВП: 1 мВ	ТЕМП.: 0,1 °С
Погрешность измерения	0,1 % от диапазона измерений или ±0,02 pH/±2 мВ, выберите большее значение		
Стабильность	0,05 % от диапазона измерений каждые 24 часа без накопления		
Воспроизводимость	Точнее 0,1 % от диапазона измерений		
Компенсация температуры	Автоматически или вручную (NTC10K/PT1000)		
Релейный выход	Два однополюсных реле, макс. нагрузка 3 А/250 В перем. тока, установка сигнализации по верхнему/нижнему пределу, контроль температуры или управление очисткой		
Цифровая передача данных	--	Двухпроводной интерфейс RS485, Modbus RTU	
Токовый выход	Ток 0/4~20 мА,	Макс. нагрузка 1000 Ом	
Язык	Английский		
Дисплей	Матричный жидкокристаллический дисплей 3,2 дюйма, 128*64 графических точек		
Метод калибровки	pH: 3 точки	ОВП: 2 точки	
Класс защиты	IP66		
Материал корпуса	Улучшенный пластик ABS		
Электропитание	Перем. ток: 100~240 В, 50/60 Гц или пост. ток: 18~36 В		
Размер	100*100*120 мм (размер отверстия 92*92 мм)		
Электрические подключения	Оставлено три кабельных ввода M12*1,5, диаметр провода 3~6,5 мм		
Рабочая температура	0~60 °С, отн. влажность < 95 %, без конденсации		
Температура хранения	-20~70 °С, отн. влажность < 55 %, без конденсации		
Установка	На панели		
Вес	450 г		
Потребляемая мощность	Макс. 3 Вт		

Анализаторы жидкости SMT серии APX предназначены для измерения значения pH, или ОВП (окислительно-восстановительного потенциала водных растворов). Анализаторы pH/ОВП подключаются к различным аналоговым датчикам pH или ОВП.

Принцип работы анализаторов основан на регистрации изменений электрических сигналов, поступающих от измерительных датчиков в зависимости от величины измеряемых показателей, передаче сигнала на электронный блок и расчете значений величин, характеризующих свойства водных растворов, с помощью встроенного программного обеспечения.

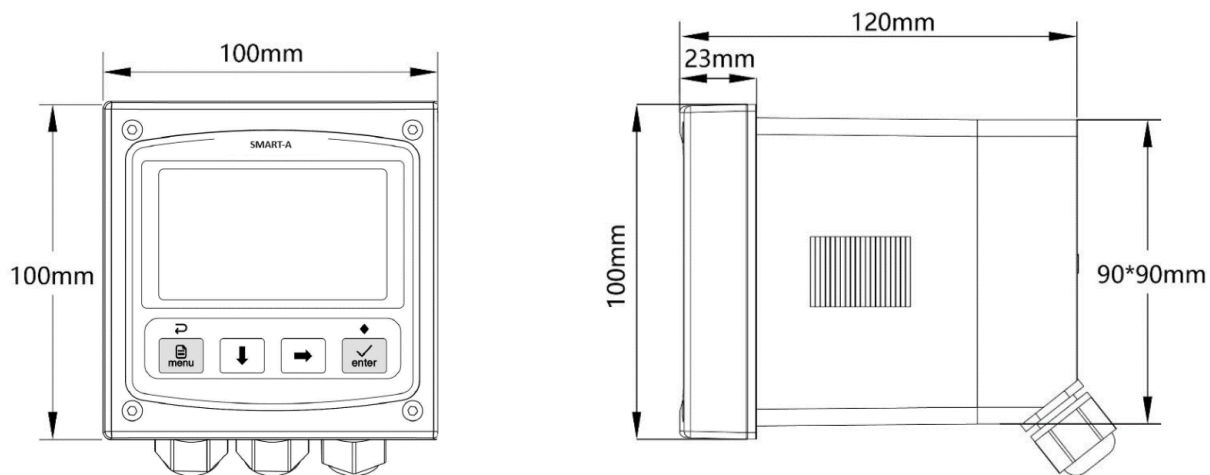
Принцип действия канала измерения pH, ОВП – потенциометрический, основанный на измерении разности потенциалов измерительного электрода и электрода сравнения, при погружении их в анализируемый раствор.

Конструктивно анализаторы выпускаются в настольном или портативном исполнении и состоят из блоков регистрации и управления (электронных блоков) и подключаемых к ним измерительных датчиков (первичных измерительных преобразователей - электродов). Электронные блоки представляют собой одноканальное или двухканальное универсальное устройство, выполненное в едином корпусе, оснащенное жидкокристаллическим дисплеем, клавишами управления и разъемами для подключения измерительных датчиков и соединительных проводов.

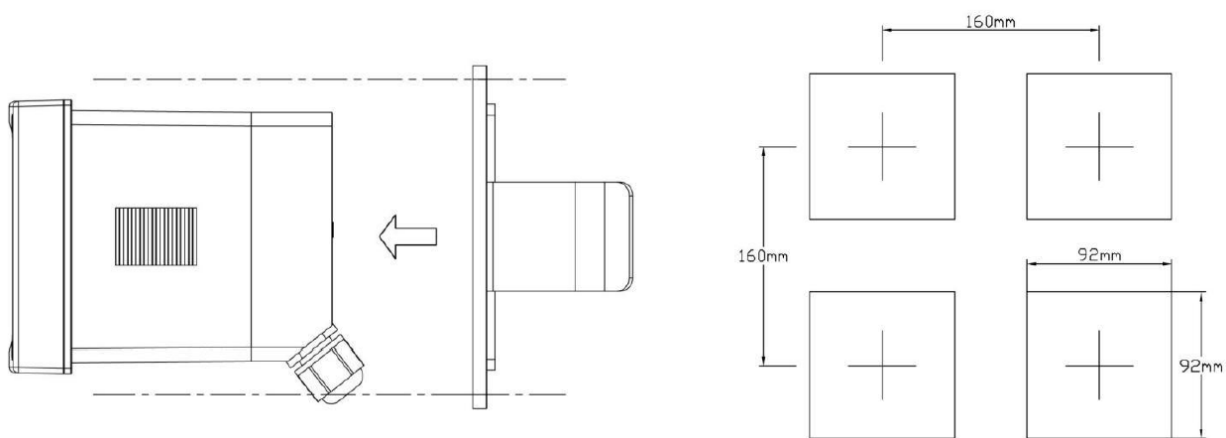
## Технические характеристики

Модель		APX1-C2	APX1-G2
Принцип действия	pH	Стеклянный или пластиковый электрод для измерения pH (показателя концентрации ионов водорода)	
	ОВП	Платиновые или золотые электроды для измерения окислительно-восстановительного потенциала	
Диапазон отображения	pH	0~14 pH	
	ОВП	±2000 мВ	
	Темп.	-10~150 °C	
Заземление раствора		Н/П	Дифференциальное заземление
Разрешение		pH: 0,01 pH	ОВП: 1 мВ    ТЕМП.: 0,1 °C
Погрешность измерения		0,1 % от диапазона измерений или ±0,02 pH/±2 мВ, выберите большее значение	
Стабильность		0,05 % от диапазона измерений каждые 24 часа без накопления	
Воспроизводимость		Точнее 0,1 % от диапазона измерений	
Компенсация температуры		Автоматически или вручную (NTC10K/PT1000)	Автоматически или вручную (NTC10K/PT1000), преобразование при 25 °C
Релейный выход		Два однополюсных реле, макс. нагрузка 3 А/250 В перем. тока, установка сигнализации по верхнему/нижнему пределу, контроль температуры или управление очисткой	
Цифровая передача данных		Двухпроводной интерфейс RS485, Modbus, JSON	
Токовый выход		Два выхода, ток 0/4~20 мА,	макс. нагрузка 1000 Ом
Язык		Английский	Английский и китайский
Дисплей		Матричный жидкокристаллический дисплей 3,2 дюйма, 128*64 графических точек	
Метод калибровки		pH: 3 точки; ОВП: 2 точки	pH: 3 точки; ОВП: 2 точки pH: 5 точек, калибровка с несколькими наклонами
Класс защиты		IP66	
Материал корпуса		Улучшенный пластик АБС	
Электропитание		Перем. ток: 100~240 В или пост. ток: 18~36 В, 50/60 Гц	
Размер		100*100*120 мм (размер отверстия 92*92 мм)	
Электрические подключения		Оставлено три кабельных ввода M12*1,5, диаметр провода 3~6,5 мм	
Рабочая температура		0~60 °C, отн. влажность < 95 %, без конденсации	
Температура хранения		-20~70 °C, отн. влажность < 55 %, без конденсации	
Установка		На панели	
Вес		450 г	
Потребляемая мощность		Макс. 3 Вт	

## Габаритные размеры SMT-APX1-C1, C1Z, C2, G2



## Панельный монтаж



# SMT-APX2

## Анализатор жидкости



### Описание

Анализаторы жидкости SMT-APX предназначены для автоматических автономных измерений показателя активности ионов водорода (рН), окислительно-восстановительного потенциала (ОВП) водных растворов.

### Вариант исполнения:

Конструктивно анализаторы состоят из блоков регистрации и управления и подключаемых к ним измерительных датчиков – электродов.

Блоки регистрации представляют собой одноканальное или двухканальное устройство, с жидкокристаллическим дисплеем, клавишами управления и разъемами для подключения измерительных датчиков и соединительных проводов.

### Преимущества:

- Жидкокристаллический дисплей 3,2 дюйма
- Произвольная установка точек калибровки
- Возможность установки пароля
- Регистрация времени и данных за прошлые периоды
- Функция компенсации температуры
- Защита от нарушений питания, бессрочное хранение параметров

### Система обозначений



#### Тип прибора

APX2 С архивом данных

#### Питание

D 18-36V DC  
A 100-240V AC

#### Исполнение

C1	Один аналоговый выход 4-20мА. Калибровка: по 3 точкам рН, 2 ОВП. Для электродов без заземляющего контакта.
C1Z	Один аналоговый выходной сигнал 4 до 20 мА и один цифровой выход RS-485 с протоколом связи Modbus-RTU. Калибровка: по 3 точкам рН, 2 ОВП. Для электродов без заземляющего контакта.
C3	Два аналоговых выхода 4-20ма. Один для основного измеряемого параметра рН или ОВП, второй для измеренного значения температуры (при наличии встроенного датчика температуры в электроде). Калибровка: по 3 точкам рН, 2 ОВП. Для электродов без заземляющего контакта.
G4	Два аналоговых выхода 4-20ма. Один для основного измеряемого параметра рН или ОВП, второй для измеренного значения температуры (при наличии встроенного датчика температуры в электроде). Один цифровой выход RS-485 с протоколом связи Modbus-RTU. Калибровка: по 3/5 точкам рН, 2 ОВП. Для электродов с дополнительным заземляющим контактом.
PD	Одновременное подключение двух измерительных электродов, рН+рН, рН+ОВП или ОВП+ОВП. Два аналоговых выхода 4-20ма, по одному для каждого электрода. Один цифровой выход RS-485 с протоколом связи Modbus-RTU. Калибровка: по 3 точкам рН, 2 ОВП. Для электродов без заземляющего контакта

**Пример заказа:** тип SMT, тип прибора – с архивом данных, исполнение - один аналоговый выходной сигнал 4 до 20 мА и один цифровой выход RS-485 с протоколом связи Modbus-RTU, калибровка: по 3 точкам рН, 2 ОВП, для электродов без заземляющего контакта, питание – 24VDC

Код заказа: **SMT-APX2-C1Z-D**

## Технические характеристики

Модель		APX2-C1	APX2-C1Z
Принцип действия	pH	Стекланный или пластиковый электрод для измерения pH (показателя концентрации ионов водорода)	
	ОВП	Платиновые или золотые электроды для измерения окислительно-восстановительного потенциала	
Диапазон отображения	pH	0~14 pH	
	ОВП	±2000 мВ	
	Темп.	-10~150 °С	
Разрешение	pH: 0,01 pH	ОВП: 1 мВ	ТЕМП.: 0,1 °С
Погрешность измерения	0,1 % от диапазона измерений или ±0,02 pH/±2 мВ, выберите большее значение		
Стабильность	0,05 % от диапазона измерений каждые 24 часа без накопления		
Воспроизводимость	Точнее 0,1 % от диапазона измерений		
Компенсация температуры	Автоматически или вручную (NTC10K/PT1000)		
Релейный выход	Два однополюсных реле, макс. нагрузка 3 А/250 В перем. тока, установка сигнализации по верхнему/нижнему пределу, контроль температуры или управление очисткой		
Цифровая передача данных	—		Двухпроводной интерфейс RS485, Modbus RTU
Токовый выход	Ток 0/4~20 мА	Макс. нагрузка 1000 Ом	
Язык	Английский		
Дисплей	Матричный жидкокристаллический дисплей 3,2 дюйма, 128*64 графических точек		
Метод калибровки	pH: 3 точки; ОВП: 2 точки, произвольная установка точек калибровки		
Класс защиты	IP66		
Материал корпуса	Улучшенный пластик АБС		
Электропитание	Перем. ток: 100~240 В, 50/60 Гц или пост. ток: 18~36 В		
Размер	144*144*120 мм (размер отверстия 138*138 мм)		
Электрические подключения	Оставлено три кабельных ввода М12*1,5, диаметр провода 3~6,5 мм		
Рабочая температура	0~60 °С, отн. влажность < 95 %, без конденсации		
Температура хранения	-20~70 °С, отн. влажность < 55 %, без конденсации		
Установка	Монтаж на стене, на панели, на трубе с помощью хомута		
Вес	750 г		
Потребляемая мощность	Макс. 3 Вт		

Анализаторы жидкости SMT серии APX предназначены для измерения значения pH, или ОВП (окислительно-восстановительного потенциала водных растворов). Анализаторы pH/ОВП подключаются к различным аналоговым датчикам pH или ОВП.

Принцип работы анализаторов основан на регистрации изменений электрических сигналов, поступающих от измерительных датчиков в зависимости от величины измеряемых показателей, передаче сигнала на электронный блок и расчете значений величин, характеризующих свойства водных растворов, с помощью встроенного программного обеспечения.

Принцип действия канала измерения pH, ОВП – потенциометрический, основанный на измерении разности потенциалов измерительного электрода и электрода сравнения, при погружении их в анализируемый раствор.

Конструктивно анализаторы выпускаются в настольном или портативном исполнении и состоят из блоков регистрации и управления (электронных блоков) и подключаемых к ним измерительных датчиков (первичных измерительных преобразователей - электродов). Электронные блоки представляют собой одноканальное или двухканальное универсальное устройство, выполненное в едином корпусе, оснащенное жидкокристаллическим дисплеем, клавишами управления и разъемами для подключения измерительных датчиков и соединительных проводов.

## Технические характеристики

Модель		APX2-C3	APX2-G4
Принцип действия	pH	Стеклянный или пластиковый электрод для измерения pH (показателя концентрации ионов водорода)	
	ОВП	Платиновые или золотые электроды для измерения окислительно-восстановительного потенциала	
Диапазон отображения	pH	0~14 pH	
	ОВП	±2000 мВ	
	Темп.	-10~150 °С	
Заземление раствора		Н/П	Дифференциальное заземление
Разрешение		pH: 0,01 pH	ОВП: 1 мВ      ТЕМП.: 0,1 °С
Погрешность измерения		0,1 % от диапазона измерений или ±0,02 pH/±2 мВ, выберите большее значение	
Стабильность		0,05 % от диапазона измерений каждые 24 часа без накопления	
Воспроизводимость		Точнее 0,1 % от диапазона измерений	
Компенсация температуры		Автоматически или вручную (NTC10K/PT1000)	Автоматически или вручную (NTC10K/PT1000), преобразование при 25 °С
Релейный выход		Два однополюсных реле, макс. нагрузка 3 А/250 В перем. тока, установка сигнализации по верхнему/нижнему пределу, контроль температуры или управление очисткой	
Цифровая передача данных		Двухпроводной интерфейс RS485, Modbus, JSON	
Токовый выход		Два выхода, ток 0/4~20 мА,	макс. нагрузка 1000 Ом
Язык		Английский	Английский и китайский
Отображение времени		Год/месяц/день, часы/минуты/секунды	
Данные за прошлые периоды		10 000 записей с данными за прошлые периоды, 100 записей с последними данными о калибровке и техническом обслуживании	
Дисплей		Матричный жидкокристаллический дисплей 3,2 дюйма, 128*64 графических точек	
Метод калибровки		pH: 3 точки; ОВП: 2 точки	pH: 3 точки; ОВП: 2 точки pH: 5 точек, калибровка с несколькими наклонами
Класс защиты		IP66	
Материал корпуса		Улучшенный пластик АБС	
Электропитание		Перем. ток: 100~240 В или пост. ток: 18~36 В, 50/60 Гц	
Размер		144*144*120 мм (размер отверстия 138*138 мм)	
Электрические подключения		Оставлено три кабельных ввода M12*1,5, диаметр провода 3~6,5 мм	
Рабочая температура		0~60 °С, отн. влажность < 95 %, без конденсации	
Температура хранения		-20~70 °С, отн. влажность < 55 %, без конденсации	
Установка		Монтаж на стене, на панели, на трубе с помощью хомута	
Потребляемая мощность		Макс. 3 Вт	

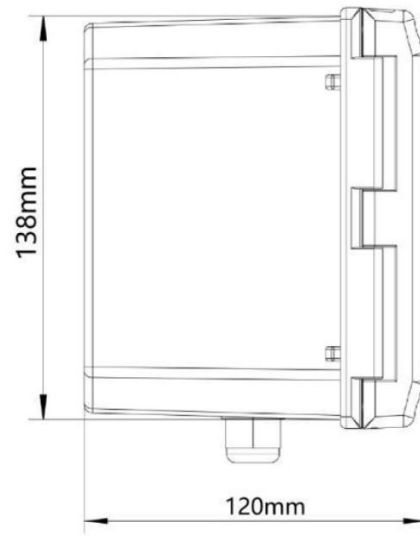
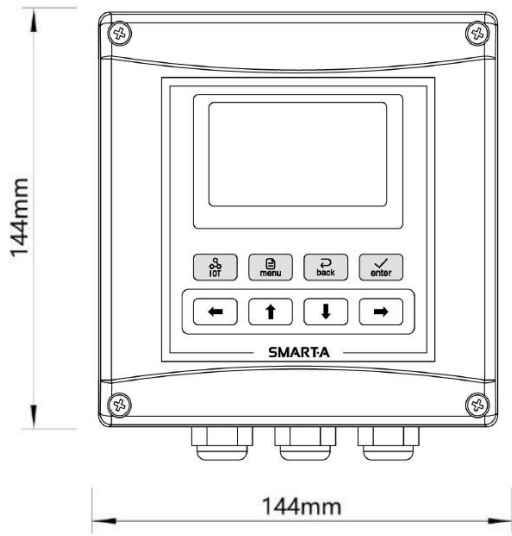
## Технические характеристики

Модель	APX2-PD		
Объекты измерения	2 входных измерительных канала, можно выбрать pH или ОВП на усмотрение пользователя		
Принцип действия	pH	Стеклянный или пластиковый электрод для измерения pH (показателя концентрации ионов водорода)	
	ОВП	Платиновые или золотые электроды для измерения окислительно-восстановительного потенциала	
Диапазон отображения	pH: 0~14 pH	ОВП: ±2000 мВ	Темп.: -10~150 °C
Разрешение	pH: 0,01 pH	ОВП: 1 мВ	ТЕМП.: 0,1 °C
Погрешность измерения	0,1 % от диапазона измерений или ±0,02 pH/±2 мВ, выберите большее значение		
Стабильность	0,05 % от диапазона измерений каждые 24 часа без накопления		
Воспроизводимость	Точнее 0,1 % от диапазона измерений		
Компенсация температуры	Автоматически или вручную (NTC10K/PT1000)		
Релейный выход	Два однополюсных реле, макс. нагрузка 3 А/250 В перем. тока, установка сигнализации по верхнему/нижнему пределу, контроль температуры или управление очисткой		
Цифровая передача данных	Двухпроводной интерфейс RS485, Modbus RTU и JSON		
Токовый выход	Два выхода, ток 0/4~20 мА, макс. нагрузка 1000 Ом		
Отображение времени	Год/месяц/день	Часы/минуты/секунды	
Данные за прошлые периоды	10 000 записей с данными за прошлые периоды, 100 записей с последними данными о калибровке и техническом обслуживании		
Объект оценки*	Встроенная матрица (эквивалент остаточного хлора) 0~2,5 мг/л		
	Поддержка пользовательских настроек (матрица 20x20)		
	Линейное соответствие (стабильность пробы воды)		
Дисплей	Матричный жидкокристаллический дисплей 3,2 дюйма, 128*64 графических точек		
Метод калибровки	pH: 3 точки	ОВП: 2 точки, произвольная установка точек калибровки	
Материал	Улучшенный пластик АБС Класс защиты: IP66		
Электропитание	Перем. ток: 100~240 В, 50/60 Гц или пост. ток: 18~36 В		
Размер	144*144*120 мм (размер отверстия 138*138 мм)		
Рабочая температура	0~60 °C, отн. влажность < 95 %, без конденсации		
Температура хранения	-20~70 °C, отн. влажность < 55 %, без конденсации		
Установка	Монтаж на стене, на панели, на трубе с помощью хомута		
Потребляемая мощность	Макс. 3 Вт		

### Двухканальный контроллер pH/ОВП SMT-APX2-PD

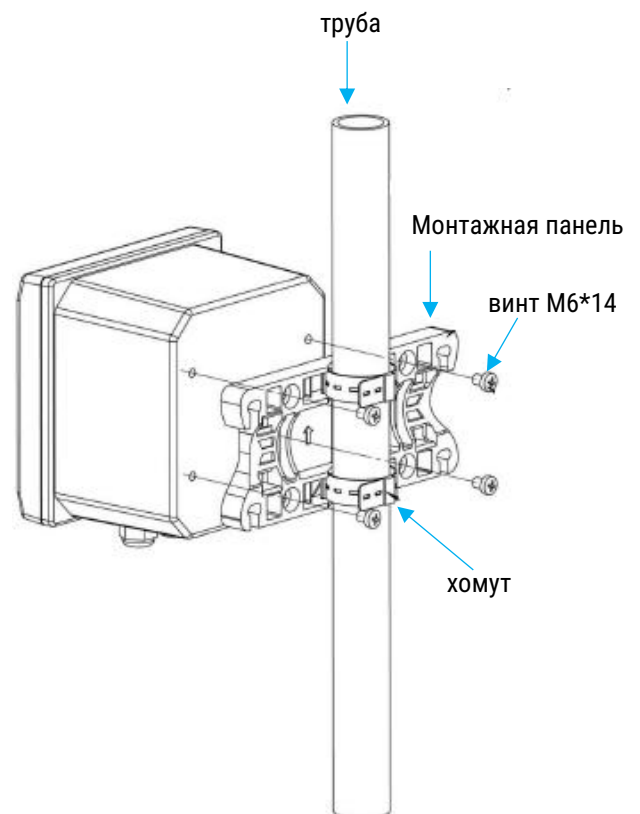
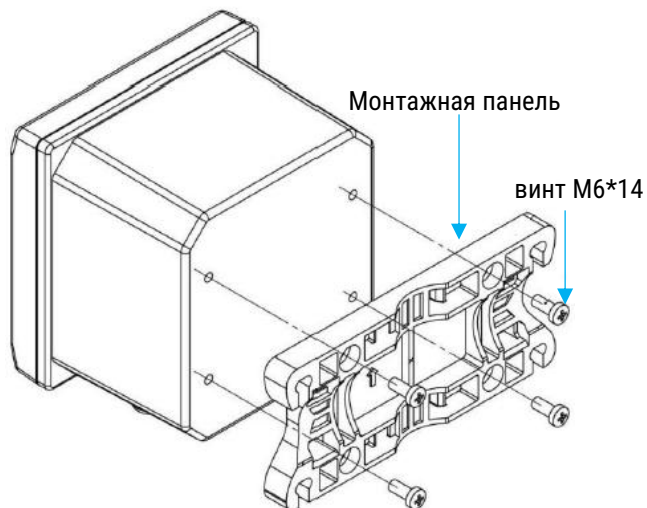
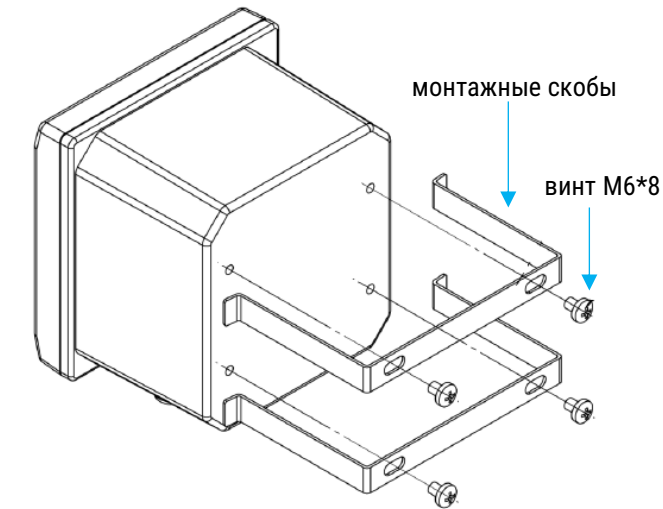
- Подключение к 2 датчикам pH или к 2 датчикам ОВП, или к 1 датчику pH и 1 датчику ОВП
- Два изолированных канала
- Каждый канал можно подключить к отдельной системе измерения температуры
- При одновременной проверке pH, ОВП и температуры алгоритм прибора позволяет оценивать дезинфицирующую способность и отображать на дисплее значения pH, ОВП, температуры и хлора
- Одновременно выполняются контроль pH/ОВП, управление дозированием и дистанционная передача сигналов данных
- Применение: плавательные бассейны, аквапарки, водоподготовка, очистка и дозирование воды, ультрафильтрация, циркуляционная вода и другие области

### Габаритные размеры SMT-APX2-C1, C1Z, C3, G4, PD



3

### Варианты монтажа



# SMT-APS

## Датчики pH

### Описание

Датчики pH со стеклянным электродом применяются в самых разных отраслях промышленности, в том числе в технологических и химических процессах с высокой или низкой температурой окружающей среды.

#### Особенности:

- Комбинированный электрод в стеклянной или пластиковой оболочке для измерения pH
- В системе сравнения используется кольцевая пористая мембрана из тетрафторопласта
- Высокая скорость проникновения, быстрый отклик, устойчивость к засорам, легкая очистка
- Серебряный/хлорсеребряный электрод сравнения, корпус заполнен бесцветным высокотемпературным гелем хлорида калия
- Удобный монтаж благодаря специальной резьбе размера PG13,5 на конце электрода

### Система обозначений

Тип прибора		Текучесть среды	
ASP	Электрод измерения pH	G	Хорошая текучесть (вода)
<b>Серия</b>		P	Плохая текучесть (пульпы)
101E	Для питьевой воды, поверхностных вод, рециркуляционной воды, дождевой воды. 0~60°C / 6 бар. 60~80°C / 3 бар не дольше 60мин.	-	Не применимо для 101E
120E	Для растворов сильных кислот и щелочей, а также химических процессов промышленного класса. 0~80°C / 6 бар. 80~100°C / 3 бар не дольше 60мин.	<b>Тип подключения кабеля к анализатору</b>	
122E	Для специальных решений, для работы в условиях высокой концентрации тяжелых металлов, органических веществ, хлора, аммиака и т.д.. 0~80°C / 6 бар. 80~100°C / 3 бар не дольше 60мин. 100~135 °C / 3 бар не дольше 60мин. (спец.решение)	A	Кабель для подключения, открытые жилы
123E	Для сточных вод, содержащих серу, сточные воды после очистки отходящих газов и известковые суспензии после десульфуризации. 0~80°C / 6 бар. 80~100°C / 3 бар не дольше 60мин.	BNC	Разъем BNC (термокомпенсация не доступна)
124E	В производстве электроники, полупроводников, производстве изделий из стекла, фотоэлектрических элементах и других отраслях промышленности, где в сточных водах присутствует фтороводородная кислота (концентрация HF ≤ 4000 ppm).. 0~80°C / 6 бар. 80~100°C / 3 бар не дольше 60мин.	<b>Длина кабеля</b>	
125E	Для растворов, кислот, щелочей и веществ, содержащих сульфиды, цианиды или ионы тяжелых металлов. 0~80°C / 6 бар. 80~100°C / 3 бар не дольше 60мин.	D05	5 метров
126E-H	Для различных агрессивных сред с высокими температурами и высоким давлением. 0~80°C / 6 бар. 80~100°C / 3 бар не дольше 60мин. 100~135 °C / 3 бар не дольше 60мин. (спец.решение)	D10	10 метров
127E-H	Для измерения параметров в условиях высоких температур в процессе ферментации, CIP и SIP мойки. 0~80°C / 6 бар. 80~100°C / 3 бар не дольше 60мин. 100~135 °C / 3 бар не дольше 60мин. (спец.решение)	Dxx	xx метров, рекомендовано не более 60м
400	Пластиковый электрод pH. Сложные промышленные условия, абразивные среды, промышленные сточные воды. Рабочая температура 0~80°C / 6Bar, 80~100°C / 2Bar	<b>Тип подключения кабеля к электроду</b>	
		YS	Интегрированный кабель, PG13.5
		F8S	Раздельный кабель, коннектор F8S, PG13.5, (термокомпенсация не доступна)
		K8S	Раздельный кабель, коннектор KS8, PG13.5, (термокомпенсация не доступна)
		FVP	Раздельный кабель, коннектор VP8, PG13.5
		<b>Длина электрода в мм (для стеклянных моделей)</b>	
		120	
		150	
		225	
		325	
		425	
		...	
		200 Для пластиковых электродов	
		<b>Термокомпенсация</b>	
		V0	Нет
		T1	PT1000
		T2	PT100
		N1	NTC10K
		N2	NTC2,25K

**Пример заказа:** тип SMT, тип прибора – электрод измерения pH, серия - стеклянный электрод pH..для питьевой воды, поверхностных вод, рециркуляционной воды, дождевой воды.0~60°C/6 бар, 60~80°C/3 бар не дольше 60мин., термокомпенсация – PT1000, длина электрода - 120мм, способ монтажа – интегрированный кабель,PG13.5, длина кабеля – 10 метров, электрическое подключение – кабель для подключения, текучесть среды – хорошая текучесть (вода).  
Код заказа: **SMT-ASP-101E-T1-120-YS-D10-A-G**

## Технические характеристики

Модель	ASP101E
Измеряемый параметр	pH
Диапазон измерения	0~14 pH
Индикаторный электрод	Синяя полусферическая стеклянная мембрана с низким сопротивлением
Система сравнения	Референтный электрод Ag/GgCl, двойной солевой мостик, гель KCl.
Материал электрода	Сверхтонкий слой из стекла и пористого керамического песка
Рабочая температура/ давление	0~60°C / 6 бар. 60~80°C / 3 бар не дольше 60мин.
Расход пробы	0,5 м/с ≥ скорость потока ≥ 0,001 м/с
Нулевое положение (E0)	±20mV(25°C)
Кривая наклона %	> 95%(25°C)
Термокомпенсация	PT100, PT1000, NTC10K (по требованиям заказчика)
Размер	Стандартный: диаметр 12 мм/длина 120 мм (по требованиям заказчика)
Монтажная резьба	Наконечник с защитой от скручивания или PG13,5
Концевой вывод кабеля	Интегрированный или отдельный

Модель	ASP120E	ASP122E	ASP123E	ASP124E
Измеряемый параметр	pH			
Диапазон измерения	0~14 pH			
Индикаторный электрод	Цилиндрическая стеклянная мембрана с низким сопротивлением			
Система сравнения	Референтный электрод Ag/GgCl, двойной солевой мостик			
Материал электрода	Сфера из стекла и пористого керамического песка (по индивидуальному заказу)			
Рабочее температура/ давление	0~80°C / 6 бар. 80~100°C / 3 бар не дольше 60мин.	0~80°C / 6 бар. 80~100°C / 3 бар не дольше 60мин. 100~135 °C / 3 бар не дольше 60мин.	0~80°C / 6 бар. 80~100°C / 3 бар не дольше 60мин.	0~80°C / 6 бар. 80~100°C / 3 бар не дольше 60мин.
Расход пробы	0,5 м/с ≥ скорость потока ≥ 0,001 м/с			
Нулевое значение (E0)	±0.25pH(25°C)			
Кривая наклона %	>95%(25°C)			
Термокомпенсация	PT100, PT1000, NTC10K (по требованиям заказчика)			
Размер	Стандартный: диаметр 12 мм/длина 120 мм (по требованиям заказчика)			
Монтажная резьба	PG13,5			
Концевой вывод кабеля	Интегрированный или отдельный			
Области применения	Сильные кислоты и щелочи	Технологический процесс с тяжелыми условиями	Десульфуризация	Плавиковая кислота, фтористоводородная кислота

## Типы коннекторов

Коннектор F8S



Коннектор BNC



Коннектор K8S



## Технические характеристики

Модель	ASP125E	ASP126E-H	ASP127E-H
Измеряемый параметр	pH		
Диапазон измерения	0~14 pH		
Индикаторный электрод	Цилиндрическая стеклянная мембрана с низким сопротивлением		
Система сравнения	Референтный электрод Ag/GgCl, двойной солевой мостик		
Материал электрода	Стекло и мембрана из пористого PTFE	Стекло + непористый солевой мост	Стекло и пористый керамический песок
Рабочая температура/давление	0~80°C / 6 бар. 80~100°C / 3 бар не дольше 60мин	0~80°C / 6 бар. 80~100°C / 3 бар не дольше 60мин. 100~135 °C / 3 бар не дольше 60мин	0~80°C / 6 бар. 80~100°C / 3 бар не дольше 60мин. 100~135 °C / 3 бар не дольше 60мин.
Расход пробы	0,5 м/с ≥ скорость потока ≥ 0,001 м/с		
Нулевое значение (E0)	±0.25pH(25°C)		
Кривая наклона %	>95%(25°C)		
Термокомпенсация	PT100, PT1000, NTC10K (по требованиям заказчика)		
Размер	Стандартный: диаметр 12 мм/длина 120 мм (по требованиям заказчика)		
Монтажный размер	PG13,5		
Концевой вывод кабеля	Интегрированный или отдельный		
Области применения	Сульфиды, цианиды или ионы тяжелых металлов	Технологический процесс с тяжелыми условиями и высокой температурой	Процесс ферментации, CIP и SIP мойки

Модель	ASP400
Измеряемый параметр	pH
Диапазон pH	0~14 pH
Индикаторный электрод	Кислотно-щелочестойкая стеклянная мембрана
Материал датчика	Стекло и мембрана из пористого PTFE
Система сравнения	Референтный электрод Ag/GgCl, двойной солевой мостик
Нулевое значение pH (E0)	±0.25pH(25°C)
Кривая наклона %	>95%(25°C)
Расход пробы	0,5 м/с ≥ скорость потока ≥ 0,001 м/с
Рабочая температура/ давление	0~80°C / 6Bar, 80~100°C / 2Bar
Термокомпенсация	PT100, PT1000, NTC10K (по требованиям заказчика)
Стекланный наконечник	Полусферическая стеклянная мембрана с низким сопротивлением
Размер	Диаметр: 35 мм      Длина: 200 мм
Размер резьбы	Резьба NPT 1 дюйм (оба конца)
Подводящий провод	Только интегрированный, стандартный: 5 м, другая длина по требованиям заказчика
Принадлежности для очистки	Дополнительный разъем для очистки
Концевой вывод кабеля	Встроенный
Области применения	Сложные промышленные условия, абразивные среды, промышленные сточные воды.

# SMT-ASR

## Датчики ОВП

### Описание

Датчики ОВП применяются в самых разных отраслях промышленности, в том числе в технологических и химических процессах с высокой или низкой температурой окружающей среды.

#### Особенности:

- Комбинированный электрод в стеклянной или пластиковой оболочке для измерения ОВП
- В системе сравнения используется кольцевая пористая мембрана из тетрафторопласта
- Высокая скорость проникновения, быстрый отклик, устойчивость к засорам, легкая очистка
- Серебряный/хлорсеребряный электрод сравнения, корпус заполнен бесцветным высокотемпературным гелем хлорида калия
- Удобный монтаж благодаря специальной резьбе размера PG13,5 на конце электрода
- Кольцевой платиновый датчик ОВП с широким диапазоном отклика пригоден для использования в сточных водах.

### Система обозначений



#### Тип прибора

ASR	Электрод измерения ОВП
-----	------------------------

#### Серия

100E	Стеклянный электрод ОВП 0~80°C / 6 бар
120E-H	Стеклянный электрод ОВП 0~80°C / 6 бар. 80~100°C / 3 бар не дольше 60мин. 100~135 °C / 3 бар не дольше 60мин.
400	Полимерный электрод ОВП, Рабочая температура 0~80°C / 6Bar, 80~100°C / 2Bar

#### Термокомпенсация

V0	Нет
T1	PT1000
T2	PT100
N1	NTC10K
N2	NTC2,25K

#### Длина электрода в мм (для стеклянных моделей)

120	
150	
225	
325	
425	
...	
200	Для пластиковых электродов

#### Тип подключения кабеля к анализатору

A	Кабель для подключения, открытые жилы
BNC	Разъем BNC

#### Длина кабеля

D05	5 метров
D10	10 метров
Dxx	xx метров, рекомендовано не более 60м

#### Тип подключения кабеля к электроду

YS	Интегрированный кабель, PG13.5
FVP	Раздельный кабель, PG13.5

**Пример заказа:** тип SMT, тип прибора – электрод измерения ОВП, серия - Стеклянный электрод ОВП 0~80°C / 6 бар, термокомпенсация – PT1000, длина электрода - 120мм, тип подключения кабеля к электроду – раздельный кабель, PG13.5, длина кабеля – 10 метров, тип подключения кабеля к анализатору – кабель для подключения, открытые жилы.

Код заказа: **SMT-ASR-100E-T1-120-FVP-D10-A**

## Технические характеристики

Модель	ASR100E
Измеряемый параметр	ОВП
Диапазон измерения	±2000 мВ
Индикаторный электрод	Платина
Система сравнения	Референтный электрод Ag/GgCl, двойной солевой мостик, гель KCl.
Материал электрода	Стекло + кольцевое керамическое отверстие
Рабочая температура/ давления	0~80°C / 6 бар
Расход пробы	0,5 м/с ≥ скорость потока ≥ 0,001 м/с
Нулевое значение pH (E0)	±20mV(25°C)
Кривая наклона %	>95%(25°C)
Термокомпенсация	PT100, PT1000, NTC10K (по требованиям заказчика)
Размер	Стандартный: диаметр 12 мм/длина 120 мм (по требованиям заказчика)
Монтажный размер	Наконечник с защитой от скручивания или PG13,5
Концевой вывод кабеля	Интегрированный или отдельный

Модель	ASR400
Измеряемый параметр	ОВП
Диапазон измерений	±2000 мВ
Электрод сравнения	Платиновое кольцо
Система сравнения	Референтный электрод Ag/GgCl, двойной солевой мостик, гель KCl.
Материал электрода	PTFE + платина
Рабочая температура/ давление	0~80°C / 6Bar, 80~100°C / 2Bar
Расход пробы	0,5 м/с ≥ скорость потока ≥ 0,001 м/с
Нулевое значение pH (E0)	±20mV(25°C)
Кривая наклона %	>95%(25°C)
Материал корпуса	Пластик PPS
Размер резьбы	Резьба NPT 1 дюйм (оба конца)
Размер	Диаметр: 35 мм      Длина: 200 мм
Подводящий провод	Стандартный: 5 м, длина по требованиям заказчика
Термокомпенсация	PT100, PT1000, NTC10K (по требованиям заказчика)
Области применения	Сложные промышленные условия, абразивные среды, промышленные сточные воды.
Принадлежности для очистки	Дополнительный разъем для очистки
Концевой вывод кабеля	Интегрированный

## Технические характеристики

Модель	120E-H
Измеряемый параметр	ОВП
Диапазон измерения	±2000мВ
Индикаторный электрод	Платина
Система сравнения	Референтный электрод Ag/GgCl, двойной солевой мостик
Материал электрода	Сфера из стекла и пористого керамического песка
Рабочая температура/ давление	0~80°C / 6 бар. 80~100°C / 3 бар не дольше 60мин. 100~135 °C / 3 бар не дольше 60мин.
Расход пробы	0,5 м/с ≥ скорость потока ≥ 0,001 м/с
Нулевое значение рН	±20mV (25°C)
Кривая наклона %	>95%(25°C)
Устройство для измерения температуры	РТ100, РТ1000, NTC10К, (по требованиям заказчика)
Размер	Стандартный: диаметр 12 мм/длина 120 мм (по требованиям заказчика)
Монтажный размер	Наконечник с защитой от скручивания или PG13,5
Концевой вывод кабеля	Интегрированный или отдельный

## Типы коннекторов

Коннектор F8S



Коннектор BNC



Коннектор K8S

