



АНАЛИЗАТОРЫ ЖИДКОСТИ PH/OBП

Анализатор жидкости SMT-APX1
Анализатор жидкости SMT-APX2
Датчики pH
Датчики ОБП

03

SMT-APX1

Анализатор жидкости



Описание

Анализаторы жидкости SMT-APX предназначены для автоматических автономных измерений показателя активности ионов водорода (рН), окислительно-восстановительного потенциала (ОВП) водных растворов.

Вариант исполнения:

Конструктивно анализаторы состоят из блоков регистрации и управления и подключаемых к ним измерительных датчиков – электродов.

Блоки регистрации представляют собой одноканальное или двухканальное устройство, с жидкокристаллическим дисплеем, клавишами управления и разъемами для подключения измерительных датчиков и соединительных проводов.

Преимущества:

- Жидкокристаллический дисплей 3,2 дюйма
- Возможность установки пароля
- Кнопка быстрой калибровки
- Произвольная установка точек калибровки
- Функция компенсации температуры

Система обозначений



Тип прибора

APX1	Без архива данных
------	-------------------

Исполнение

C1	Один аналоговый выход 4-20мА. Калибровка: по 3 точкам рН, 2 ОВП. Для электродов без заземляющего контакта.
C1Z	Один аналоговый выходной сигнал 4 до 20 мА и один цифровой выход RS-485 с протоколом связи Modbus-RTU. Калибровка: по 3 точкам рН, 2 ОВП. Для электродов без заземляющего контакта.
C2	Два аналоговых выхода 4-20мА. Один для основного измеряемого параметра рН или ОВП, второй для измеренного значения температуры (при наличии встроенного датчика температуры в электроде. Калибровка: по 3 точкам рН, 2 ОВП). Для электродов без заземляющего контакта.
G2	Два аналоговых выхода 4-20мА. Один для основного измеряемого параметра рН или ОВП, второй для измеренного значения температуры (при наличии встроенного датчика температуры в электроде). Один цифровой выход RS-485 с протоколом связи Modbus-RTU. Калибровка: по 3/5 точкам рН, 2 ОВП. Для электродов с дополнительным заземляющим контактом.

Питание

D	18-36V DC
A	100-240V AC

Пример заказа: тип SMT, тип прибора – без архива данных, исполнение - один аналоговый выходной сигнал 4 до 20 мА и один цифровой выход RS-485 с протоколом связи Modbus-RTU, калибровка: по 3 точкам рН, 2 ОВП, для электродов без заземляющего контакта, питание – 24V DC.

Код заказа: **SMT-APX1-C1Z-D**

Технические характеристики

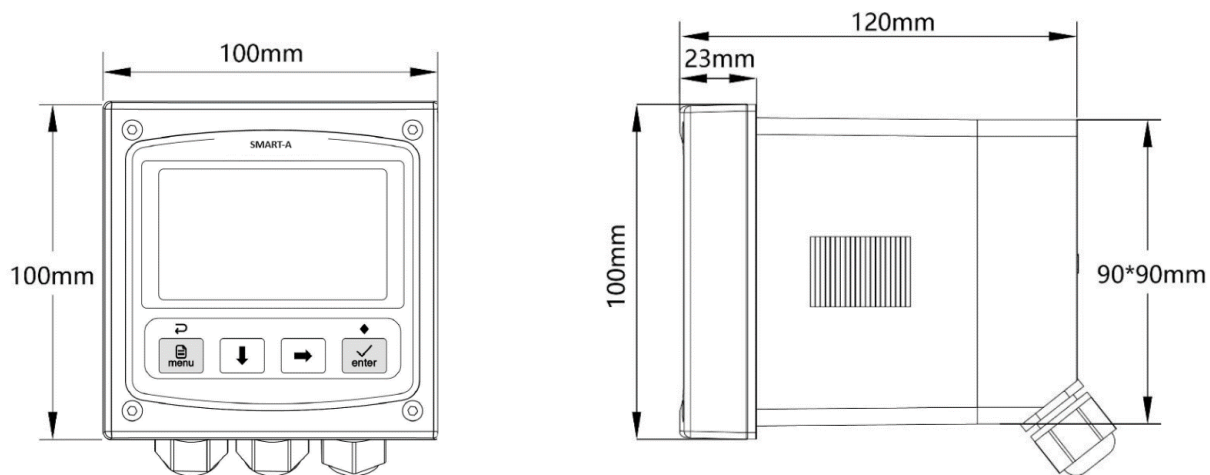
Анализаторы жидкости SMT серии APX предназначены для измерения значения pH, или ОВП (окислительно-восстановительного потенциала водных растворов). Анализаторы pH/ОВП подключаются к различным аналоговым датчикам pH или ОВП. Принцип работы анализаторов основан на регистрации изменений электрических сигналов, поступающих от измерительных датчиков в зависимости от величины измеряемых показателей, передаче сигнала на электронный блок и расчете значений величин, характеризующих свойства водных растворов, с помощью встроенного программного обеспечения. Принцип действия канала измерения pH, ОВП – потенциометрический, основанный на измерении разности потенциалов измерительного электрода и электрода сравнения, при погружении их в анализируемый раствор. Конструктивно анализаторы выпускаются в настольном или портативном исполнении и состоят из блоков регистрации и управления (электронных блоков) и подключаемых к ним измерительных датчиков (первичных измерительных преобразователей - электродов). Электронные блоки представляют собой одноканальное или двухканальное универсальное устройство, выполненное в едином корпусе, оснащенное жидкокристаллическим дисплеем, клавишами управления и разъемами для подключения измерительных датчиков и соединительных проводов.

Модель		APX1-C1	APX1-C1Z
Принцип действия	pH	Стеклянный электрод для измерения pH (показателя концентрации ионов водорода)	
	ОВП	Платиновые или золотые электроды для измерения окислительно-восстановительного потенциала	
Диапазон отображения	pH	0~14 pH	
	ОВП	±2000 мВ	
	Темп.	-10~150 °С	
Разрешение	pH: 0,01 pH	ОВП: 1 мВ	ТЕМП.: 0,1 °С
Погрешность измерения	0,1 % от диапазона измерений или ±0,02 pH/±2 мВ, выберите большее значение		
Стабильность	0,05 % от диапазона измерений каждые 24 часа без накопления		
Воспроизводимость	Точнее 0,1 % от диапазона измерений		
Компенсация температуры	Автоматически или вручную (NTC10K/PT1000)		
Релейный выход	Два однополюсных реле, макс. нагрузка 3 А/250 В перем. тока, установка сигнализации по верхнему/нижнему пределу, контроль температуры или управление очисткой		
Цифровая передача данных	---		Двухпроводной интерфейс RS485, Modbus RTU
Токовый выход	Ток 0/4~20 мА,		Макс. нагрузка 1000 Ом
Язык	Английский		
Дисплей	Матричный жидкокристаллический дисплей 3,2 дюйма, 128*64 графических точек		
Метод калибровки	pH: 3 точки		ОВП: 2 точки
Класс защиты	IP66		
Материал корпуса	Улучшенный пластик АБС		
Электропитание	Перем. ток: 100~240 В, 50/60 Гц или пост. ток: 18~36 В		
Размер	100*100*120 мм (размер отверстия 92*92 мм)		
Электрические подключения	Оставлено три кабельных ввода М12*1,5, диаметр провода 3~6,5 мм		
Рабочая температура	0~60 °С, отн. влажность < 95 %, без конденсации		
Температура хранения	-20~70 °С, отн. влажность < 55 %, без конденсации		
Установка	На панели		
Вес	450 г		
Потребляемая мощность	Макс. 3 Вт		

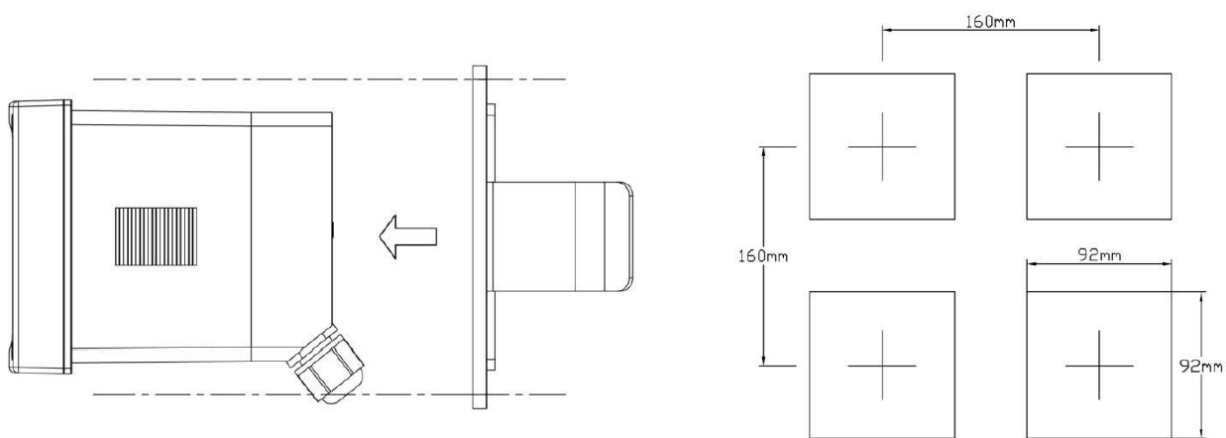
Технические характеристики

Модель		APX1-C2	APX1-G2
Принцип действия	pH	Стеклянный электрод для измерения pH (показателя концентрации ионов водорода)	
	ОВП	Платиновые или золотые электроды для измерения окислительно-восстановительного потенциала	
Диапазон отображения	pH	0~14 pH	
	ОВП	±2000 мВ	
	Темп.	-10~150 °С	
Заземление раствора	Н/П		Дифференциальное заземление
Разрешение	pH: 0,01 pH ОВП: 1 мВ ТЕМП.: 0,1 °С		
Погрешность измерения	0,1 % от диапазона измерений или ±0,02 pH/±2 мВ, выберите большее значение		
Стабильность	0,05 % от диапазона измерений каждые 24 часа без накопления		
Воспроизводимость	Точнее 0,1 % от диапазона измерений		
Компенсация температуры	Автоматически или вручную (NTC10K/PT1000)		Автоматически или вручную (NTC10K/PT1000), преобразование при 25 °С
Релейный выход	Два однополюсных реле, макс. нагрузка 3 А/250 В перем. тока, установка сигнализации по верхнему/нижнему пределу, контроль температуры или управление очисткой		
Цифровая передача данных	Двухпроводной интерфейс RS485, Modbus, JSON		
Токовый выход	Два выхода, ток 0/4~20 мА, макс. нагрузка 1000 Ом		
Язык	Английский		Английский и китайский
Дисплей	Матричный жидкокристаллический дисплей 3,2 дюйма, 128*64 графических точек		
Метод калибровки	pH: 3 точки; ОВП: 2 точки		pH: 3 точки; ОВП: 2 точки pH: 5 точек, калибровка с несколькими наклонами
Класс защиты	IP66		
Материал корпуса	Улучшенный пластик АБС		
Электропитание	Перем. ток: 100~240 В или пост. ток: 18~36 В, 50/60 Гц		
Размер	100*100*120 мм (размер отверстия 92*92 мм)		
Электрические подключения	Оставлено три кабельных ввода M12*1,5, диаметр провода 3~6,5 мм		
Рабочая температура	0~60 °С, отн. влажность < 95 %, без конденсации		
Температура хранения	-20~70 °С, отн. влажность < 55 %, без конденсации		
Установка	На панели		
Вес	450 г		
Потребляемая мощность	Макс. 3 Вт		

Габаритные размеры SMT-APX1-C1, C1Z, C2, G2



Панельный монтаж



SMT-APX2

Анализатор жидкости



Описание

Анализаторы жидкости SMT-APX предназначены для автоматических автономных измерений показателя активности ионов водорода (рН), окислительно-восстановительного потенциала (ОВП) водных растворов.

Вариант исполнения:

Конструктивно анализаторы состоят из блоков регистрации и управления и подключаемых к ним измерительных датчиков – электродов.

Блоки регистрации представляют собой одноканальное или двухканальное устройство, с жидкокристаллическим дисплеем, клавишами управления и разъемами для подключения измерительных датчиков и соединительных проводов.

Преимущества:

- Жидкокристаллический дисплей 3,2 дюйма
- Произвольная установка точек калибровки
- Возможность установки пароля
- Регистрация времени и данных за прошлые периоды
- Функция компенсации температуры
- Защита от нарушений питания, бессрочное хранение параметров

Система обозначений



Тип прибора

APX2 С архивом данных

Питание

D 18-36V DC
A 100-240V AC

Исполнение

C1	Один аналоговый выход 4-20мА. Калибровка: по 3 точкам рН, 2 ОВП. Для электродов без заземляющего контакта.
C1Z	Один аналоговый выходной сигнал 4 до 20 мА и один цифровой выход RS-485 с протоколом связи Modbus-RTU. Калибровка: по 3 точкам рН, 2 ОВП. Для электродов без заземляющего контакта.
C3	Два аналоговых выхода 4-20ма. Один для основного измеряемого параметра рН или ОВП, второй для измеренного значения температуры (при наличии встроенного датчика температуры в электроде). Калибровка: по 3 точкам рН, 2 ОВП. Для электродов без заземляющего контакта.
G4	Два аналоговых выхода 4-20ма. Один для основного измеряемого параметра рН или ОВП, второй для измеренного значения температуры (при наличии встроенного датчика температуры в электроде). Один цифровой выход RS-485 с протоколом связи Modbus-RTU. Калибровка: по 3/5 точкам рН, 2 ОВП. Для электродов с дополнительным заземляющим контактом.
PD	Одновременное подключение двух измерительных электродов, рН+рН, рН+ОВП или ОВП+ОВП. Два аналоговых выхода 4-20ма, по одному для каждого электрода. Один цифровой выход RS-485 с протоколом связи Modbus-RTU. Калибровка: по 3 точкам рН, 2 ОВП. Для электродов без заземляющего контакта

Пример заказа: тип SMT, тип прибора – с архивом данных, исполнение - один аналоговый выходной сигнал 4 до 20 мА и один цифровой выход RS-485 с протоколом связи Modbus-RTU, калибровка: по 3 точкам рН, 2 ОВП, для электродов без заземляющего контакта, питание – 24VDC

Код заказа: **SMT-APX2-C1Z-D**

Технические характеристики

Анализаторы жидкости SMT серии APX предназначены для измерения значения pH, или ОВП (окислительно-восстановительного потенциала водных растворов). Анализаторы pH/ОВП подключаются к различным аналоговым датчикам pH или ОВП.

Принцип работы анализаторов основан на регистрации изменений электрических сигналов, поступающих от измерительных датчиков в зависимости от величины измеряемых показателей, передаче сигнала на электронный блок и расчете значений величин, характеризующих свойства водных растворов, с помощью встроенного программного обеспечения.

Принцип действия канала измерения pH, ОВП – потенциометрический, основанный на измерении разности потенциалов измерительного электрода и электрода сравнения, при погружении их в анализируемый раствор.

Конструктивно анализаторы выпускаются в настольном или портативном исполнении и состоят из блоков регистрации и управления (электронных блоков) и подключаемых к ним измерительных датчиков (первичных измерительных преобразователей - электродов).

Электронные блоки представляют собой одноканальное или двухканальное универсальное устройство, выполненное в едином корпусе, оснащенное жидкокристаллическим дисплеем, клавишами управления и разъемами для подключения измерительных датчиков и соединительных проводов.

Модель		APX2-C1	APX2-C1Z
Принцип действия	pH	Стеклянный электрод для измерения pH (показателя концентрации ионов водорода)	
	ОВП	Платиновые или золотые электроды для измерения окислительно-восстановительного потенциала	
Диапазон отображения	pH	0~14 pH	
	ОВП	±2000 мВ	
	Темп.	-10~150 °С	
Разрешение	pH: 0,01 pH	ОВП: 1 мВ	ТЕМП.: 0,1 °С
Погрешность измерения	0,1 % от диапазона измерений или ±0,02 pH/±2 мВ, выберите большее значение		
Стабильность	0,05 % от диапазона измерений каждые 24 часа без накопления		
Воспроизводимость	Точнее 0,1 % от диапазона измерений		
Компенсация температуры	Автоматически или вручную (NTC10K/PT1000)		
Релейный выход	Два однополюсных реле, макс. нагрузка 3 А/250 В перем. тока, установка сигнализации по верхнему/нижнему пределу, контроль температуры или управление очисткой		
Цифровая передача данных	—		Двухпроводной интерфейс RS485, Modbus RTU
Токовый выход	Ток 0/4~20 мА	Макс. нагрузка 1000 Ом	
Язык	Английский		
Дисплей	Матричный жидкокристаллический дисплей 3,2 дюйма, 128*64 графических точек		
Метод калибровки	pH: 3 точки; ОВП: 2 точки, произвольная установка точек калибровки		
Класс защиты	IP66		
Материал корпуса	Улучшенный пластик АБС		
Электропитание	Перем. ток: 100~240 В, 50/60 Гц или пост. ток: 18~36 В		
Размер	144*144*120 мм (размер отверстия 138*138 мм)		
Электрические подключения	Оставлено три кабельных ввода M12*1,5, диаметр провода 3~6,5 мм		
Рабочая температура	0~60 °С, отн. влажность < 95 %, без конденсации		
Температура хранения	-20~70 °С, отн. влажность < 55 %, без конденсации		
Установка	Монтаж на стене, на панели, на трубе с помощью хомута		
Вес	750 г		
Потребляемая мощность	Макс. 3 Вт		

Технические характеристики

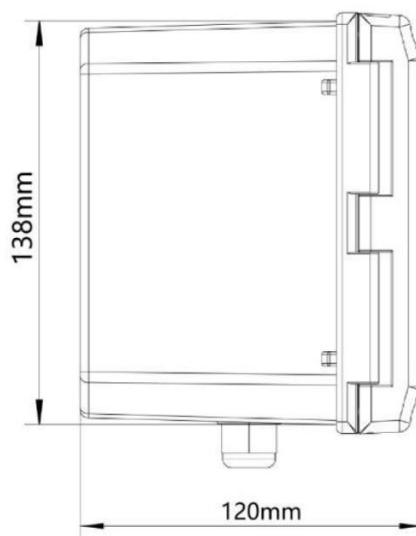
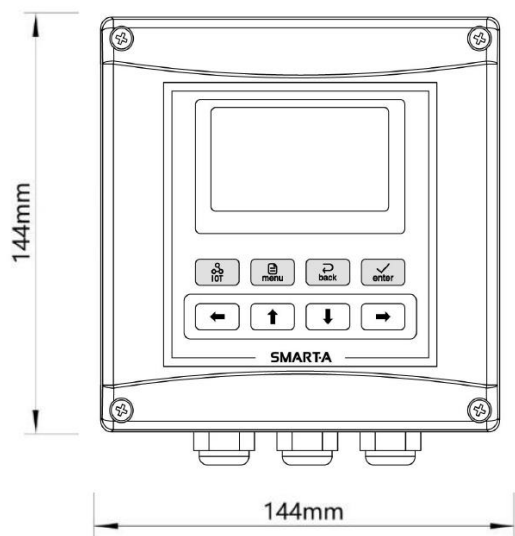
Модель		APX2-C3	APX2-G4
Принцип действия	pH	Стеклянный электрод для измерения pH (показателя концентрации ионов водорода)	
	ОВП	Платиновые или золотые электроды для измерения окислительно-восстановительного потенциала	
Диапазон отображения	pH	0~14 pH	
	ОВП	±2000 мВ	
	Темп.	-10~150 °С	
Заземление раствора	Н/П		Дифференциальное заземление
Разрешение	pH: 0,01 pH ОВП: 1 мВ ТЕМП.: 0,1 °С		
Погрешность измерения	0,1 % от диапазона измерений или ±0,02 pH/±2 мВ, выберите большее значение		
Стабильность	0,05 % от диапазона измерений каждые 24 часа без накопления		
Воспроизводимость	Точнее 0,1 % от диапазона измерений		
Компенсация температуры	Автоматически или вручную (NTC10K/PT1000)		Автоматически или вручную (NTC10K/PT1000), преобразование при 25 °С
Релейный выход	Два однополюсных реле, макс. нагрузка 3 А/250 В перем. тока, установка сигнализации по верхнему/нижнему пределу, контроль температуры или управление очисткой		
Цифровая передача данных	Двухпроводной интерфейс RS485, Modbus, JSON		
Токовый выход	Два выхода, ток 0/4~20 мА, макс. нагрузка 1000 Ом		
Язык	Английский		Английский и китайский
Отображение времени	Год/месяц/день, часы/минуты/секунды		
Данные за прошлые периоды	10 000 записей с данными за прошлые периоды, 100 записей с последними данными о калибровке и техническом обслуживании		
Дисплей	Матричный жидкокристаллический дисплей 3,2 дюйма, 128*64 графических точек		
Метод калибровки	pH: 3 точки; ОВП: 2 точки		pH: 3 точки; ОВП: 2 точки pH: 5 точек, калибровка с несколькими наклонами
Класс защиты	IP66		
Материал корпуса	Улучшенный пластик АБС		
Электропитание	Перем. ток: 100~240 В или пост. ток: 18~36 В, 50/60 Гц		
Размер	144*144*120 мм (размер отверстия 138*138 мм)		
Электрические подключения	Оставлено три кабельных ввода M12*1,5, диаметр провода 3~6,5 мм		
Рабочая температура	0~60 °С, отн. влажность < 95 %, без конденсации		
Температура хранения	-20~70 °С, отн. влажность < 55 %, без конденсации		
Установка	Монтаж на стене, на панели, на трубе с помощью хомута		
Потребляемая мощность	Макс. 3 Вт		

Двухканальный контроллер рН/ОВП SMT-APX2-PD

- Подключение к 2 датчикам рН или к 2 датчикам ОВП, или к 1 датчику рН и 1 датчику ОВП
- Два изолированных канала
- Каждый канал можно подключить к отдельной системе измерения температуры
- При одновременной проверке рН, ОВП и температуры алгоритм прибора позволяет оценивать дезинфицирующую способность и отображать на дисплее значения рН, ОВП, температуры и хлора
- Одновременно выполняются контроль рН/ОВП, управление дозированием и дистанционная передача сигналов данных
- Применение: плавательные бассейны, аквапарки, водоподготовка, очистка и дозирование воды, ультрафильтрация, циркуляционная вода и другие области

Модель		APX2-PD
Объекты измерения		2 входных измерительных канала, можно выбрать рН или ОВП на усмотрение пользователя
Принцип действия	рН	Стеклянный электрод для измерения рН (показателя концентрации ионов водорода)
	ОВП	Платиновые или золотые электроды для измерения окислительно-восстановительного потенциала
Диапазон отображения		рН: 0~14 рН ОВП: ±2000 мВ Темп.: -10~150 °С
Разрешение		рН: 0,01 рН ОВП: 1 мВ ТЕМП.: 0,1 °С
Погрешность измерения		0,1 % от диапазона измерений или ±0,02 рН/±2 мВ, выберите большее значение
Стабильность		0,05 % от диапазона измерений каждые 24 часа без накопления
Воспроизводимость		Точнее 0,1 % от диапазона измерений
Компенсация температуры		Автоматически или вручную (NTC10K/PT1000)
Релейный выход		Два однополюсных реле, макс. нагрузка 3 А/250 В перем. тока, установка сигнализации по верхнему/нижнему пределу, контроль температуры или управление очисткой
Цифровая передача данных		Двухпроводной интерфейс RS485, Modbus RTU и JSON
Токовый выход		Два выхода, ток 0/4~20 мА, макс. нагрузка 1000 Ом
Отображение времени		Год/месяц/день Часы/минуты/секунды
Данные за прошлые периоды		10 000 записей с данными за прошлые периоды, 100 записей с последними данными о калибровке и техническом обслуживании
Объект оценки*		Встроенная матрица (эквивалент остаточного хлора) 0~2,5 мг/л
		Поддержка пользовательских настроек (матрица 20x20)
		Линейное соответствие (стабильность пробы воды)
Дисплей		Матричный жидкокристаллический дисплей 3,2 дюйма, 128*64 графических точек
Метод калибровки		рН: 3 точки ОВП: 2 точки, произвольная установка точек калибровки
Материал		Улучшенный пластик АБС Класс защиты: IP66
Электропитание		Перем. ток: 100~240 В, 50/60 Гц или пост. ток: 18~36 В
Размер		144*144*120 мм (размер отверстия 138*138 мм)
Рабочая температура		0~60 °С, отн. влажность < 95 %, без конденсации
Температура хранения		-20~70 °С, отн. влажность < 55 %, без конденсации
Установка		Монтаж на стене, на панели, на трубе с помощью хомута
Потребляемая мощность		Макс. 3 Вт

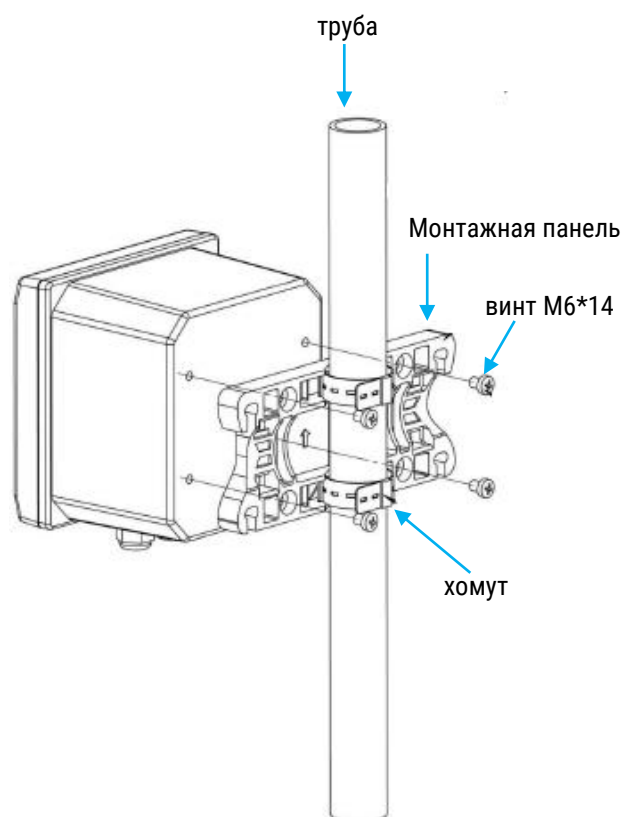
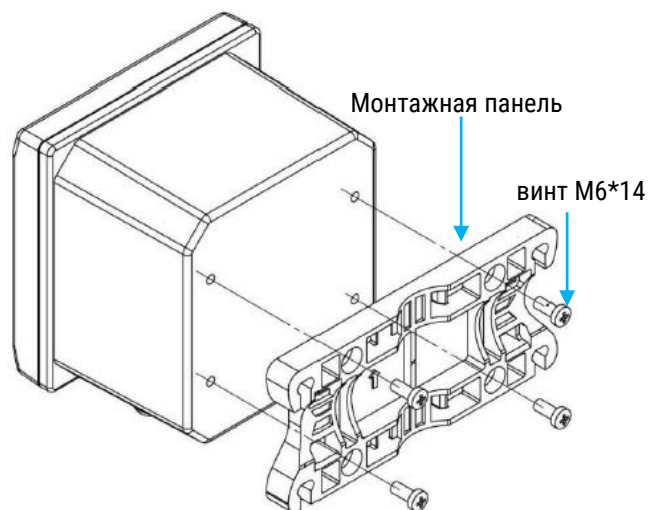
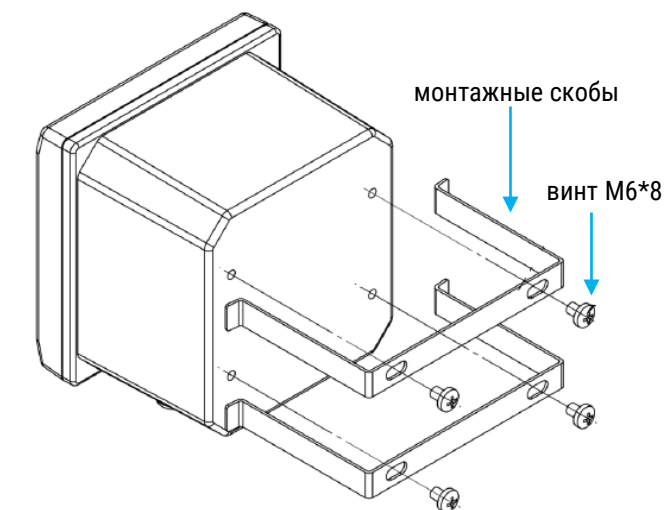
Габаритные размеры SMT-APX2-C1, C1Z, C3, G4, PD



3

SMR-APX2

Варианты монтажа



SMT-APS

Датчики pH



Описание

Датчики pH со стеклянным электродом применяются в самых разных отраслях промышленности, в том числе в технологических и химических процессах с высокой или низкой температурой окружающей среды.

Особенности:

- Комбинированный электрод в стеклянной или пластиковой оболочке для измерения pH
- В системе сравнения используется кольцевая пористая мембрана из тетрафторопласта
- Высокая скорость проникновения, быстрый отклик, устойчивость к засорам, легкая очистка
- Серебряный/хлорсеребряный электрод сравнения, корпус заполнен бесцветным высокотемпературным гелем хлорида калия
- Удобный монтаж благодаря специальной резьбе размера PG13,5 на конце электрода

Система обозначений



Тип прибора

ASP Электрод измерения pH

Серия

101E	Стеклянный электрод pH. Для чистой воды, муниципальных и общепромышленных сточных вод. Рабочая температура 0~80°C постоянно, 80-100°C не дольше 30 минут. Среда с плохой текучестью (пульпы).
120E	Стеклянный электрод pH. Для чистой воды, муниципальных и общепромышленных сточных вод. Рабочая температура 0~80°C постоянно, 80-100°C не дольше 30 минут. Среда с хорошей текучестью.
122E	Стеклянный электрод pH. Для промышленных сточных вод, сильные кислоты и щелочи. Рабочая температура 0~80°C постоянно, 80-100°C не дольше 60 минут.
123E	Стеклянный электрод pH. Для специфических промышленных применений (тяжелые металлы, органические вещества, ...). Рабочая температура 0~80°C постоянно, 80-100°C не дольше 60 минут.
124E	Стеклянный электрод pH. Известковый шлам в процессах десульфуризации. Рабочая температура 0~80°C постоянно, 80-100°C не дольше 60 минут.
125E	Стеклянный электрод pH. Плавиковая кислота комнатной температуры в концентрации менее 4000ppm. Рабочая температура 0~80°C постоянно, 80-100°C не дольше 60 минут.
126E	Стеклянный электрод pH. Для высокотемпературных промышленных процессов с высоким содержанием кислот и щелочей. Рабочая температура 0~100°C постоянно, 100-130°C не дольше 60 минут.
128E	Стеклянный электрод pH низкотемпературный. Рабочая температура -15...80°C постоянно.
400	Пластиковый электрод pH для абразивных сред. Рабочая температура 0...100°C. Материал PPS (Полифениленсульфид)

Текучесть среды

G	Хорошая текучесть (вода)
P	Плохая текучесть (пульпы)
-	Не применимо для 100E и 101E

Электрическое подключение

A	Кабель для подключения
BNC	Разъем BNC
Q6	Разъем Q6
Q9	Разъем Q9

Длина кабеля

D05	5 метров
D10	10 метров
Dxx	xx метров, рекомендовано не более 60м

Способ монтажа

Y	Интегрированный кабель, без резьбы
YS	Интегрированный кабель, PG13.55
FVP	Раздельный кабель, PG13.5

Длина электрода в мм (для стеклянных моделей)

120	
150	
225	
325	
425	
...	
200	Для пластиковых электродов

Термокомпенсация

V0	Нет
T1	PT1000
T2	Расширенная версия с датчиком температуры, компактный корпус
N1	NTC10K
N2	NTC22K

Пример заказа: тип SMT, тип прибора – электрод измерения pH, серия - стеклянный электрод pH., плавиковая кислота комнатной температуры в концентрации менее 4000ppm., рабочая температура 0~80°C постоянно, 80-100°C не дольше 60 минут., термокомпенсация – PT1000, длина электрода - 120мм, способ монтажа – раздельный кабель, PG13.5, длина кабеля – 10 метров, электрическое подключение – кабель для подключения, текучесть среды – хорошая текучесть (вода).
Код заказа: **SMT-ASP-125E-T1-120-FVP-D10-A-G**

Технические характеристики

Модель	ASP101E
Измеряемый параметр	pH
Диапазон измерения	0~14 pH
Индикаторный электрод	Синяя полусферическая стеклянная мембрана с низким сопротивлением
Система сравнения	Серебряный/хлорсеребряный электрод сравнения, двойной солевой мостик, гель хлорида калия
Материал электрода	Стекло, точечное отверстие, заполненное керамикой
Рабочее давление	Средняя и низкая температура окружающей среды: макс. 0~4 бар. Высокая температура окружающей среды: 0~2 бар
Рабочая температура	Средняя и низкая температура окружающей среды: 0~80 °С, непрерывная работа. Высокая температура окружающей среды: 80~100 °С, непрерывная работа не более 30 мин
Расход пробы	0,5 м/с ≥ скорость потока ≥ 0,001 м/с
Нулевое значение pH	Буферный раствор pH 6,86: 6,86 ±0,3 pH
НАКЛОН %	Буферный раствор pH 4,01, pH 6,86 > 95 %
Устройство для измерения температуры	РТ100, РТ1000, NTC10K (по требованиям заказчика)
Размер	Стандартный: диаметр 12 мм/длина 120 мм (по требованиям заказчика)
Монтажный размер	Наконечник с защитой от скручивания или PG13,5
Концевой вывод	Встроенный или отдельный

Модель	ASP120E	ASP122E	ASP123E	ASP124E
Измеряемый параметр	pH			
Диапазон измерения	0~14 pH			
Индикаторный электрод	Цилиндрическая стеклянная мембрана с низким сопротивлением			
Система сравнения	Серебряный/хлорсеребряный электрод сравнения, двойной солевой мостик, гель хлорида калия			
Материал электрода	Стекло + точечное отверстие, заполненное керамикой	Стекло + пористое кольцо из тетрафторопласта	Стекло + керамический песчаный сердечник	
Рабочее давление	Средняя и низкая температура окружающей среды: макс. 0~6 бар. Высокая температура окружающей среды: 0~3 бар			
Рабочая температура	Средняя и низкая температура окружающей среды: 0~80 °С, непрерывная работа. Высокая температура окружающей среды: 80~100 °С, непрерывная работа не более 60 мин			
Расход пробы	0,5 м/с ≥ скорость потока ≥ 0,001 м/с			
Нулевое значение (E0)	Буферный раствор pH 6,86: 6,86 ±0,3 pH			
НАКЛОН %	Буферный раствор pH 4,01, pH 6,86 > 95 %			
Устройство для измерения температуры	РТ100, РТ1000, NTC10K (по требованиям заказчика)			
Размер	Стандартный: диаметр 12 мм/длина 120 мм (по требованиям заказчика)			
Монтажный размер	PG13,5			
Концевой вывод	Встроенный или отдельный			
Области применения	Концентрированная кислота и щелочь	Технологический процесс с тяжелыми условиями	Удаление серы при нормальной температуре	Плавиковая кислота с нормальной температурой

Технические характеристики

Модель	ASP125E	ASP126E	ASP128E
Измеряемый параметр	pH		
Диапазон измерения	0~14 pH		
Индикаторный электрод	Цилиндрическая стеклянная мембрана с низким сопротивлением		
Система сравнения	Серебряный/хлорсеребряный электрод сравнения, двойной солевой мостик, гель хлорида калия		
Материал электрода	Стекло + керамический песчаный сердечник		
Рабочее давление	Средняя и низкая температура окружающей среды: макс. 0~6 бар. Высокая температура окружающей среды: 0~3 бар		Макс. 0~6 бар
Рабочая температура	Средняя и низкая температура окружающей среды: 0~100 °С, непрерывная работа. Высокая температура окружающей среды: 100~135 °С, непрерывная работа < 60 мин. Более 40 рабочих циклов при высокой температуре окружающей среды (проверка чистоты воды)		-15~80 °С, непрерывная работа
Расход пробы	0,5 м/с ≥ скорость потока ≥ 0,001 м/с		
Нулевое значение (E0)	Буферный раствор pH 6,86: 6,86 ±0,3 pH		
НАКЛОН %	Буферный раствор pH 4,01, pH 6,86 > 95 %		
Устройство для измерения температуры	PT100, PT1000, NTC10K (по требованиям заказчика)		
Размер	Стандартный: диаметр 12 мм/длина 120 мм (по требованиям заказчика)		
Монтажный размер	PG13,5		
Концевой вывод	Встроенный или отдельный		
Области применения	Концентрированная кислота и щелочь с высокой температурой	Технологический процесс с тяжелыми условиями и высокой температурой	Низкая температура

Модель	ASP400
Измеряемый параметр	pH
Диапазон pH	0~14 pH
Материал датчика	Пластик ПФС + стекло + пористая мембрана из ПТФЭ
Система сравнения	Двойной солевой мостик, серебряный/хлорсеребряный электрод сравнения, твердый гель хлорида калия
Нулевое значение pH (E0)	Буферный раствор pH 6,86: 6,86 ±0,3 pH
НАКЛОН %	Буферный раствор pH 4,01, pH 6,86 > 95 %
Расход пробы	0,5 м/с ≥ скорость потока ≥ 0,001 м/с
Рабочее давление	0~6 бар
Рабочая температура	0~100 °С, непрерывная работа
Устройство для измерения температуры	Нет, NTC10K, PT1000 (по требованиям заказчика)
Стекланный наконечник	Полусферическая стеклянная мембрана с низким сопротивлением
Размер	Диаметр: 35 мм Длина: 200 мм
Размер резьбы	Резьба NPT 1 дюйм (оба конца)
Подводящий провод	Стандартный: 5 м, другая длина по требованиям заказчика
Принадлежности для очистки	Дополнительный разъем для очистки
Концевой вывод	Встроенный
Области применения	Питьевая вода/поверхностные воды/промышленные сточные воды/канализация

SMT-ASR

Датчики ОВП



Описание

Датчики ОВП применяются в самых разных отраслях промышленности, в том числе в технологических и химических процессах с высокой или низкой температурой окружающей среды.

Особенности:

- Комбинированный электрод в стеклянной или пластиковой оболочке для измерения ОВП
- В системе сравнения используется кольцевая пористая мембрана из тетрафторопласта
- Высокая скорость проникновения, быстрый отклик, устойчивость к засорам, легкая очистка
- Серебряный/хлорсеребряный электрод сравнения, корпус заполнен бесцветным высокотемпературным гелем хлорида калия
- Удобный монтаж благодаря специальной резьбе размера PG13,5 на конце электрода
- Кольцевой платиновый датчик ОВП с широким диапазоном отклика пригоден для использования в сточных водах.

Система обозначений

Тип прибора		Электрическое подключение	
ASR	Электрод измерения ОВП	A	Кабель для подключения
Серия		BNC	Разъем BNC
100E	Стеклянный электрод ОВП, рабочая температура 0~80°C	Q6	Разъем Q6
125E	Стеклянный электрод ОВП, рабочая температура 0~100°C постоянно, 100-130°C не дольше 60 минут	Q9	Разъем Q9
401	Полимерный электрод ОВП, рабочая температура до 0~100°C	Длина кабеля	
Термокомпенсация		D05	5 метров
V0	Нет	D10	10 метров
T1	PT1000	Dxx	xx метров, рекомендовано не более 60м
T2	Расширенная версия с датчиком температуры, компактный корпус	Способ монтажа	
N1	NTC10K	Y	Интегрированный кабель, без резьбы
N2	NTC22K	YS	Интегрированный кабель, PG13.55
		FVP	Раздельный кабель, PG13.5
Длина электрода в мм (для стеклянных моделей)			
120			
150			
225			
325			
425			
...			
200	Для пластиковых электродов		

Пример заказа: тип SMT, тип прибора – электрод измерения ОВП, серия - Стеклянный электрод ОВП, рабочая температура 0~100°C постоянно, 100-130°C не дольше 60 минут, термокомпенсация – PT1000, длина электрода - 120мм, способ монтажа – раздельный кабель, PG13.5, длина кабеля – 10 метров, электрическое подключение – кабель для подключения.

Код заказа: **SMT-ASR-125E-T1-120-FVP-D10-A**

Технические характеристики

Модель	ASR100E
Измеряемый параметр	ОВП
Диапазон измерения	±2000 мВ
Индикаторный электрод	Платина
Система сравнения	Серебряный/хлорсеребряный электрод сравнения, двойной солевой мостик, гель хлорида калия
Материал электрода	Стекло, кольцевое отверстие, заполненное керамикой
Рабочее давление	Средняя и низкая температура окружающей среды: макс. 0~4 бар. Высокая температура окружающей среды: 0~2 бар
Рабочая температура	Средняя и низкая температура окружающей среды: 0~80 °С, непрерывная работа. Высокая температура окружающей среды: 80~100 °С, непрерывная работа не более 30 мин
Расход пробы	0,5 м/с ≥ скорость потока ≥ 0,001 м/с
Нулевое значение pH (E0)	±20 мВ
НАКЛОН %	> 95 %
Устройство для измерения температуры	РТ100, РТ1000, NTC10K (по требованиям заказчика)
Размер	Стандартный: диаметр 12 мм/длина 120 мм (по требованиям заказчика)
Монтажный размер	Наконечник с защитой от скручивания или PG13,5
Концевой вывод	Встроенный или отдельный

Модель	ASR401
Измеряемый параметр	ОВП
Диапазон измерений	±2000 мВ
Электрод сравнения	Серебряный/хлорсеребряный
Электролит	Твердый гель хлорида калия
Детекторные головки	Кольцевая платиновая
Рабочее давление	0~6 бар
Рабочая температура	0~100 °С
Материал корпуса	Пластик ПФС
Мембрана	Пористая мембрана из тефлона
Размер резьбы	Резьба NPT 1 дюйм (оба конца)
Размер	Диаметр: 35 мм Длина: 200 мм
Подводящий провод	Стандартный: 5 м, длина по требованиям заказчика
Устройство для измерения температуры	По умолчанию нет, по требованиям заказчика NTC10K, РТ1000, РТ100
Области применения	Чистая вода/питьевая вода/поверхностные воды/промышленные сточные воды/канализация
Принадлежности для очистки	Дополнительный разъем для очистки
Концевой вывод	Встроенный

Технические характеристики

Модель	ASR125E
Измеряемый параметр	ОВП
Диапазон измерения	±2000мВ
Индикаторный электрод	Платина
Система сравнения	Серебряный/хлорсеребряный электрод сравнения, двойной солевой мостик, гель хлорида калия
Материал электрода	перфорированная керамическая диафрагма
Рабочая температура	Средняя и низкая температура окружающей среды 0.0~100°C (0~6 бар) непрерывная работа Высокая температура окружающей среды 100-135.0°C, (0~3Bar) не дольше < 60 минут за один раз; выдерживает работу в условиях высоких температур > 40 раз (испытания в чистой воде)
Рабочее давление	Средняя и низкая температура окружающей среды: макс 0~6Bar; Высокая температура окружающей среды: 0~3Bar
Расход пробы	0,5 м/с ≥ скорость потока ≥ 0,001 м/с
Нулевое значение рН	±15мВ
НАКЛОН %	>95%
Устройство для измерения температуры	РТ100, РТ1000, NTC10K, (по требованиям заказчика)
Размер	Стандартный: диаметр 12 мм/длина 120 мм (по требованиям заказчика)
Защита IP	IP68 (погружной тип)