



Расходомеры

Расходомер ультразвуковой SMT-FU100

02

SMT-FU100

Расходомер ультразвуковой



Описание

Принцип действия ультразвуковых расходомеров основан на измерении разности фазовых сдвигов двух ультразвуковых колебаний направленных по потоку жидкости или газа и против него.

Расходомеры имеют общепромышленное исполнение, могут быть использованы в различных отраслях промышленности, где нет специальных требований к условиям эксплуатации.

Варианты исполнения:

- Накладной, в едином корпусе
- Накладной с внешним вторичным преобразователем
- Погружное исполнение
- Фланцевое исполнение

Преимущества:

- Варианты исполнения под любые условия
- Широкий перечень измеряемых параметров
- Простота установки
- Высокая надежность и точность
- Широкий диапазон рабочей температуры от -40...+150°C
- Коррозионная стойкость

Система обозначений



Пример заказа: тип SMT, тип прибора – FU100, исполнение - базовое исполнение, компактный корпус, внешний диаметр трубопровода – 20мм, коррозионная защита – (-)

Код заказа: **SMT-FU100-X3-20**

Технические характеристики

Расходомеры ультразвуковые SMT-FU100 предназначены для измерений объемного расхода газов и жидкостей. Конструктивно расходомеры состоят из первичного преобразователя (накладного или представляющего собой часть трубопровода) и вторичного преобразователя.

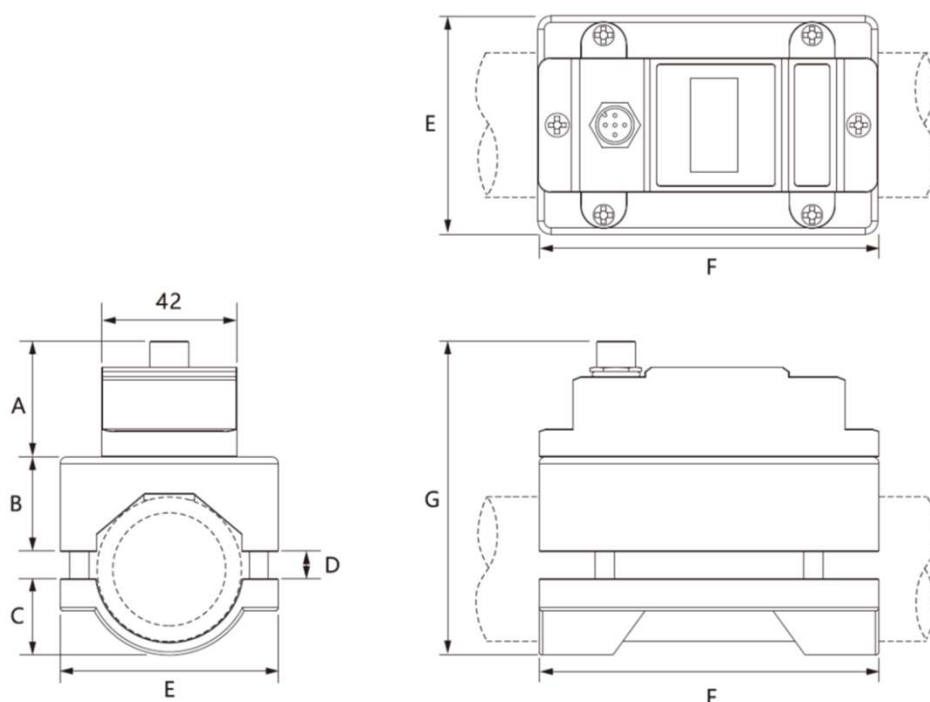
Принцип действия расходомеров основан на методе измерения разности между временем прохождения ультразвуковых импульсов, генерируемых в первичном преобразователе по потоку и против потока газа или жидкости. Измеренная разность времени пропорциональна скорости потока. Во вторичном преобразователе расхода разность времени преобразуется в значение объемного расхода.

Расходомеры имеют встроенное программное обеспечение. Встроенное ПО используется для преобразования измеренной разницы времени в объемный расход и преобразования значения расхода в токовый сигнал. ПО устанавливается в память расходомеров при изготовлении и не может быть считано через какой-либо интерфейс и изменено. Конструкция средств измерений исключает возможность несанкционированного влияния на программное обеспечение и измерительную информацию.

Уровень защиты ПО «высокий» в соответствии с Р 50.2.077–2014.

Габаритные размеры X3-X5

Диаметр	A	B	C	D	E	F	G	Мин. трубопровод	Макс. трубопровод
Ø9.53	40	25	7	7.5	58	106	79.5	Ø9,53	Ø12
Ø12.7	40	25	7	7.5	58	106	79.5	Ø12	Ø14
Ø15	40	25	7	7.5	58	106	79.5	Ø14	Ø16
Ø20	40	25	15.8	4	58	106	84.8	Ø20	Ø22
Ø25	40	25	14.6	4	58	106	83.6	Ø25	Ø28
Ø32	40	28.5	18.5	4	58	106	91	Ø32	Ø35
Ø40	40	29.5	23.5	7	68	106	100	Ø38	Ø45
Ø50	40	36	27	7	78	106	110	Ø48	Ø54
Ø63	45	41	32	7	91	130	125	Ø58	Ø64
Ø75	45	46.5	40	7	105	136	138.5	Ø72	Ø78
Ø90	45	53.5	47	7	119	150	152.5	Ø80	Ø92
Ø110	45	68	54.5	9	143	174	176.5	Ø108	Ø116



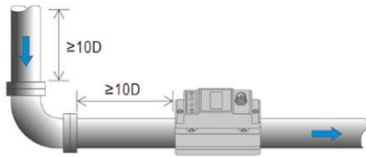
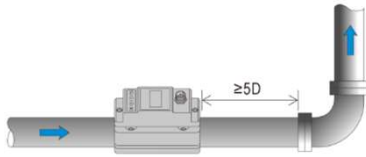
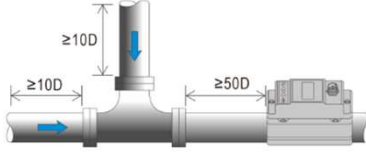
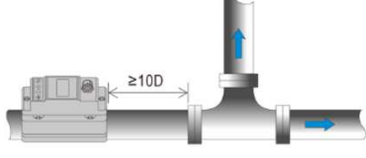
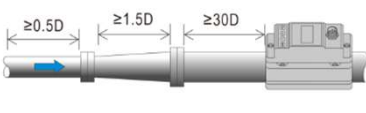
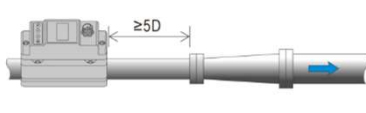
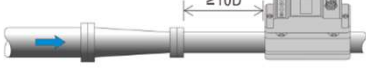
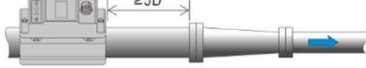
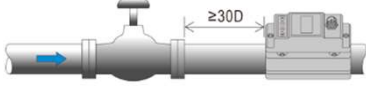
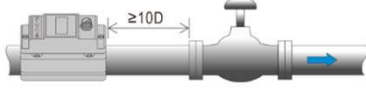
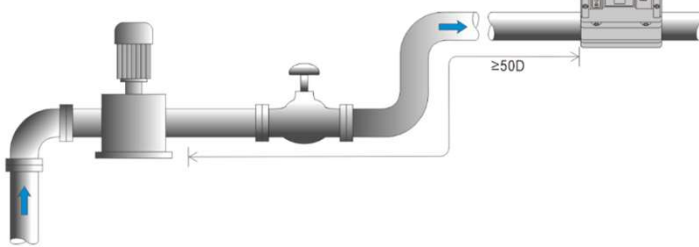
Технические характеристики X3-X5

Модель	Наружный Ø	Внутренний Ø	DN	Номинальный Ø
Ø9.53	Ø9.53	6мм	DN6	1/8"
Ø12.7	Ø12.7	8мм	DN8	1/4"
Ø15	Ø15	10мм	DN10	3/8"
Ø20	Ø20	15мм	DN15	1/2"
Ø25	Ø25	20мм	DN20	3/4"
Ø32	Ø32	25мм	DN25	1"
Ø40	Ø40	32мм	DN32	1 1/4"
Ø50	Ø50	40мм	DN40	1 1/2"
Ø63	Ø63	50мм	DN50	2"
Ø75	Ø75	65мм	DN65	2 1/2"
Ø90	Ø90	80мм	DN80	3"
Ø110	Ø110	100мм	DN100	4"
Погрешность измерения	2,0 % ($\pm 0,5$ м/с – 5,0 м/с)			
Воспроизводимость	0,8 %			
Хранение данных	Общий расход по дням, месяцам и годам			
Время отклика	2 сек			
Аналоговый выход	4–20 мА, макс. нагрузка: 600 Ом			
Выход аварийной сигнализации	Гальванически развязанный выход с открытым коллектором, сигнализации высокого и низкого расхода (опция)			
Передача данных*	RS485 (*поддержка Modbus протокола для модели X5)			
Питание	24VDC, мощность: 3 Вт			
Длина кабеля	2 м			
Кнопки управления	Четыре сенсорных кнопки с подсветкой			
Дисплей*	OLED 128*64 (*для модели X5 IPS LCD 320*240)			
Единицы измерения	Метрическая и британская система: кубические метры (м3), литры (л), галлоны США/час, /мин. Единица измерения по умолчанию: м3/ч			
Счетчик общего расхода	шестиразрядный			
Рабочая среда	Жидкость, газы, нефтехимия и т.д....			
Материал трубопровода	Углеродистая сталь, нержавеющая сталь, ПВХ, медь...			
Материал корпуса	Алюминиевый сплав			
Температура окружающей среды	От 0 до 50 °С			
Температура рабочей среды	От 0 до 50 °С			
Относительная влажность окружающей среды	От 0 до 95 %, без конденсации			
Класс защиты	IP54			

Данные по расходу X3-X5

Модель		9,53	12,7	15	20	25	32
Диаметр трубы	mm	Ø9,53	Ø12,7	Ø15	Ø20	Ø25	Ø32
DN трубы	DN	DN6	DN8	DN10	DN15	DN20	DN25
Размер трубы	NPS	1/8"	1/4"	3/8"	1/2"	3/4"	1"
Минимальный Ø трубы	mm	9.5	12	14	20	25	32
Максимальный Ø трубы	mm	11.5	13.5	15	23	30	35
Минимальный расход	l/min	0.34	0.6	0.94	1.06	1.88	2.94
Максимальный расход	l/min	11.02	19.59	30.62	52.99	94.2	147.19
Минимальный расход	m3/h	0.02	0.04	0.06	0.06	0.11	0.18
Максимальный расход	m3/h	0.66	1.18	1.84	3.18	5.65	8.83
Модель		40	50	63	75	90	110
Диаметр трубы	mm	Ø40	Ø50	Ø63	Ø75	Ø90	Ø110
DN трубы	DN	DN32	DN40	DN50	DN65	DN80	DN100
Размер трубы	NPS	1 1/4"	1 1/2"	2"	2 1/2"	3"	4"
Минимальный Ø трубы	mm	38	48	58	72	88	108
Максимальный Ø трубы	mm	45	54	64	78	96	116
Минимальный расход	l/min	4.82	7.54	11.78	19.9	30.14	47.1
Максимальный расход	l/min	241.15	376.8	588.75	994.99	1507	2355
Минимальный расход	m3/h	0.29	0.45	0.71	1.19	1.81	2.83
Максимальный расход	m3/h	14.47	22.61	35.33	59.7	90.43	141.3

Выбор местоположения прибора для измерения, модель ХЗ-Х5

Точка установки	Прямой участок трубопровода перед местом установки	Прямой участок трубы после точки установки
Угол		
Тройник		
Расширение трубы		
Сужение трубы		
Вентиль		
Насос		

Технические характеристики, модель X8

Описание	Технические характеристики
Расход	0...±12,0 м/с)
Точность	±0,5%
Повторяемость	0,2%
Линейность	0,5%
Диаметр трубы	25-500мм
Выход	Аналоговый выход 4–20 мА, макс. нагрузка: 750 Ом Импульсный выход 0–9999Hz, (мин и макс частоты регулируются) дискретный выход SPST, 1Hz, 1A 125VAC или 2A 230VDC
Питание	12...36VDC
Передача данных*	RS485, Modbus, BACnet (опционально)
Кнопки управления	Четыре сенсорных кнопки
Дисплей	2.8 TFT LCD, 320*240px
Рабочая температура	Вторичный прибор -40°C...+60°C Датчик -40°C...+80°C
Относительная влажность окружающей среды	до 95 %, без конденсата
Рабочая среда	Газы, жидкость, нефтехимия и т.д.
Материал трубопровода	Углеродистая сталь, нержавеющая сталь, ПВХ, медь...
Материал корпуса	Вторичный прибор- Алюминиевый сплав Датчики – инкапсулированный дизайн, длина кабеля 10м.

Информация к заказу

Входные и выходные сигналы	Аналоговый 4-20мА, импульсный выход, дискретный, RS-485
Вторичный прибор	IP65 Алюминиевый сплав Возможно спец. исполнение по запросу
Датчики	Погружной, рабочая температура -40°C...+80°C Накладной, -40°C...+80°C Выкотемпературный кламповый (накладной), -40°C...+160°C
Длина кабеля	Стандартная длина 10м. По запросу до 305м (шаг 5м.)

Накладное исполнение



Отсутствие контакта со средой. Возможность использовать на разных средах. Для монтажа не требуется останов процесса. Подходит для процессов где контакт со средой не допустим.

Погружное исполнение



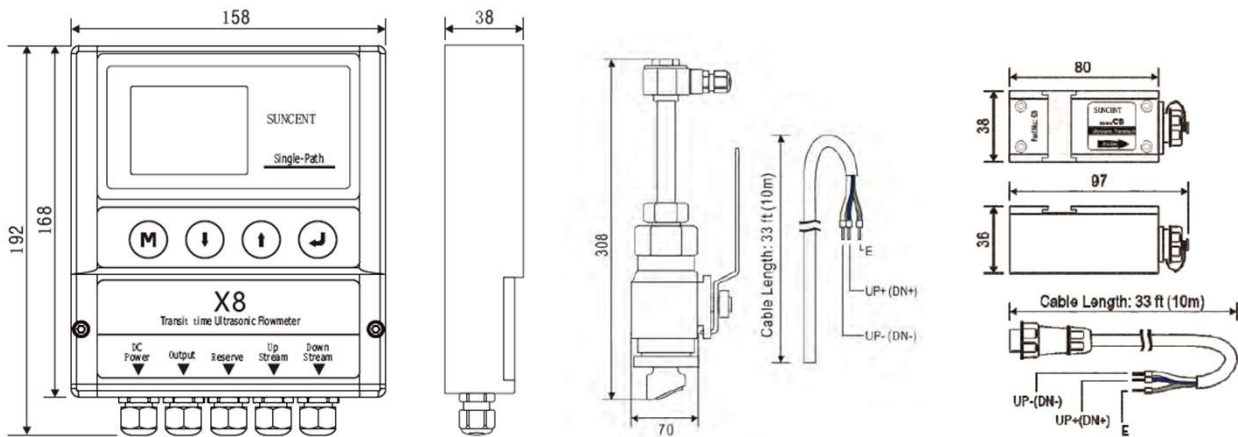
Высокая стабильность. Возможна установка под давлением. Не требуется останов тех процесса для монтажа.

Фланцевое исполнение



Простая установка и высокая стабильность. Не требуется задавать данные трубопровода. Не требуется регулировка положения датчика.

Габаритные размеры и выбор местоположения первичных датчиков измерения накладного типа, модель X8



Точка установки	Прямой участок трубопровода перед местом установки	Прямой участок трубы после точки установки
Угол		
Тройник		
Расширение трубы		
Сужение трубы		
Вентиль		
Насос		