

CIBV

Шаровые краны поворотный в сборе с управлением



Описание

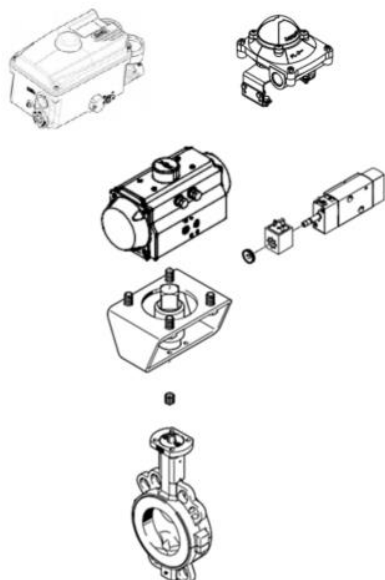
Применимы для большинства отраслей промышленности.
Различные исполнения корпуса.
Диапазон рабочего давления от PN16 до PN63
Оснащенные новыми техническими решениями, сборки серии CIBV имеют следующие преимущества:

- Надежность
- Универсальность
- Широкий номенклатурный ряд
- Большая вариативность исполнений
- Полный выходной контроль собранных изделий
- Наличие онлайн-конфигуратора для быстрого и правильного выбора комплекта по заданным параметрам

Технические характеристики

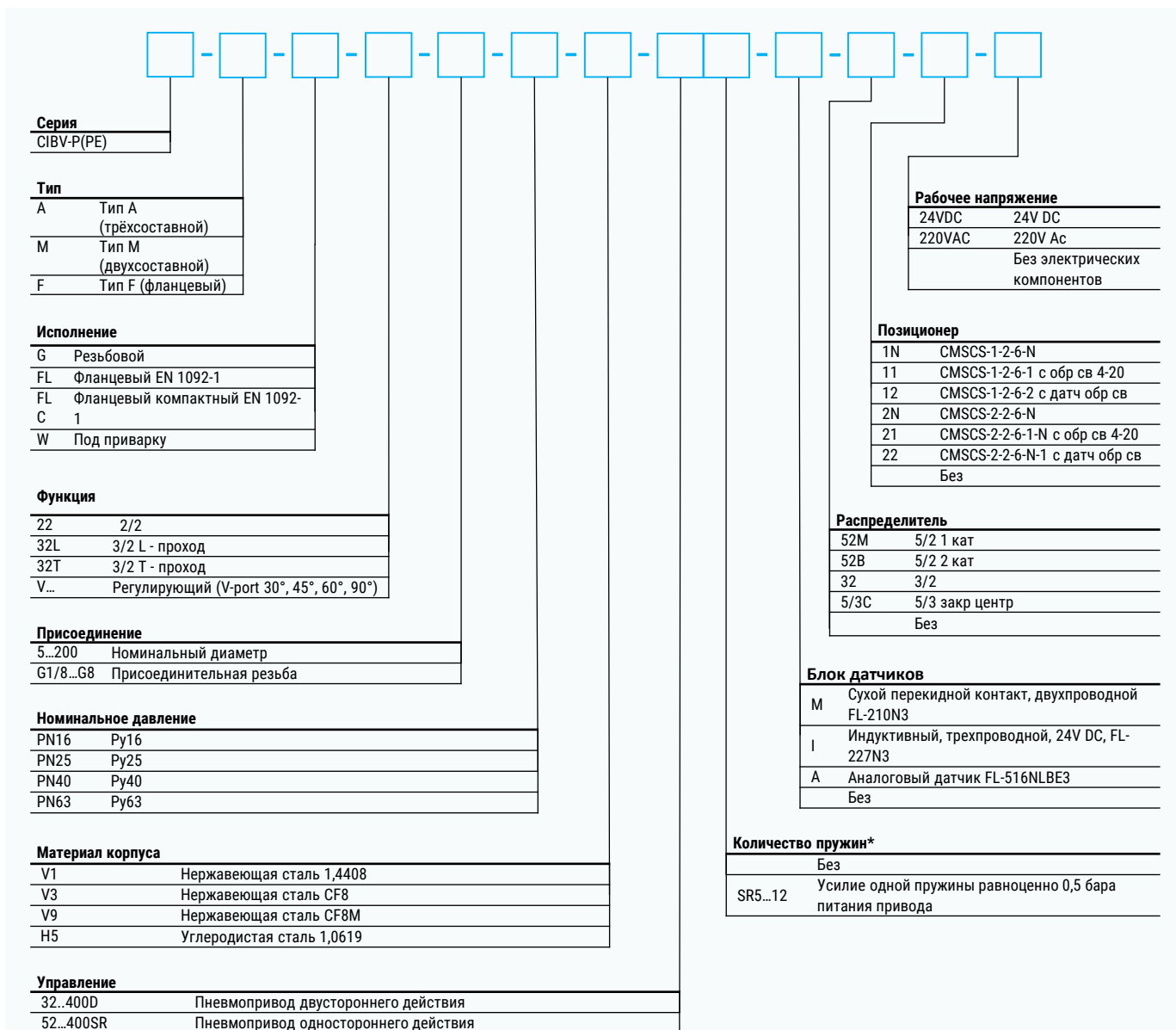
Основные характеристики	
Исполнение корпуса	Двухсоставной ,трёхсоставной, фланцевый.
Материал корпуса затвора	Нержавеющая сталь 1,4408, CF8, CF8M. Углеродистая сталь 1,0619.
Функция	2/2 3/2 L - проход 3/2 T - проход Регулирующий (30°, 45°, 60°, 90°)
Уплотнение	PTFE
Давление рабочей среды	16...63 бар
Тип пневмопривода	Двустороннего и одностороннего действия
Тип блока датчиков	Сухой перекидной контакт, индуктивный, аналоговый
Распределитель	По стандарту Namur. Функции 5/2, 3/2, 5/3
Позиционер	Интеллектуальный, электропневматический
Рабочее напряжение	24V DC, 220V AC

Основные компоненты



Название	Описание
Дисковый затвор	Номинальный диаметр 40...350мм.
Редуцирующая втулка	Для компенсации разницы в размере вала дискового затвора и присоединительного квадрата в приводе.
Монтажный набор	Для соединения пневмопривода и дискового затвора.
Привод	Пневмопривод, присоединение по VDI/VDE 3845, ISO 5211.
Распределитель	Для управления пневмоприводом.
Блок датчиков конечных положений	Для определения положения поворотного привода.
Позиционер	Пропорциональное управление. Обеспечивает задание необходимого угла поворота диска затвора.

Система обозначений



*Применимо для пневмоприводов одностороннего действия

Пример заказа: ...

Код заказа: ...