

CIDV

Затворы дисковые поворотные в сборе с управлением



Описание

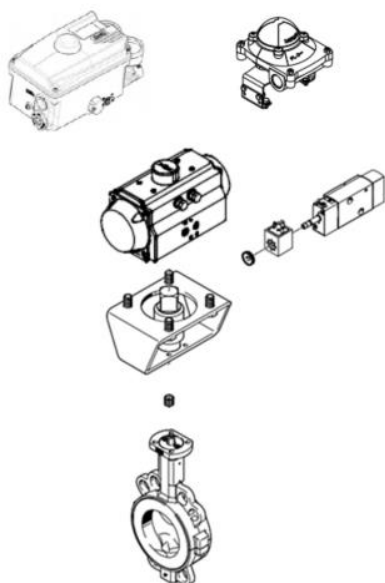
Предназначен для эксплуатации с различными рабочими средами. Используется в водоподготовке, общепромышленных производствах, целлюлозно-бумажной, химической, горнодобывающей промышленности. Оснащенные новыми техническими решениями, сборки серии CIDV имеют следующие преимущества:

- Надежность
- Универсальность
- Широкий номенклатурный ряд
- Большая вариативность исполнений
- Полный выходной контроль собранных изделий
- Наличие онлайн-конфигуратора для быстрого и правильного выбора комплекта по заданным параметрам

Технические характеристики

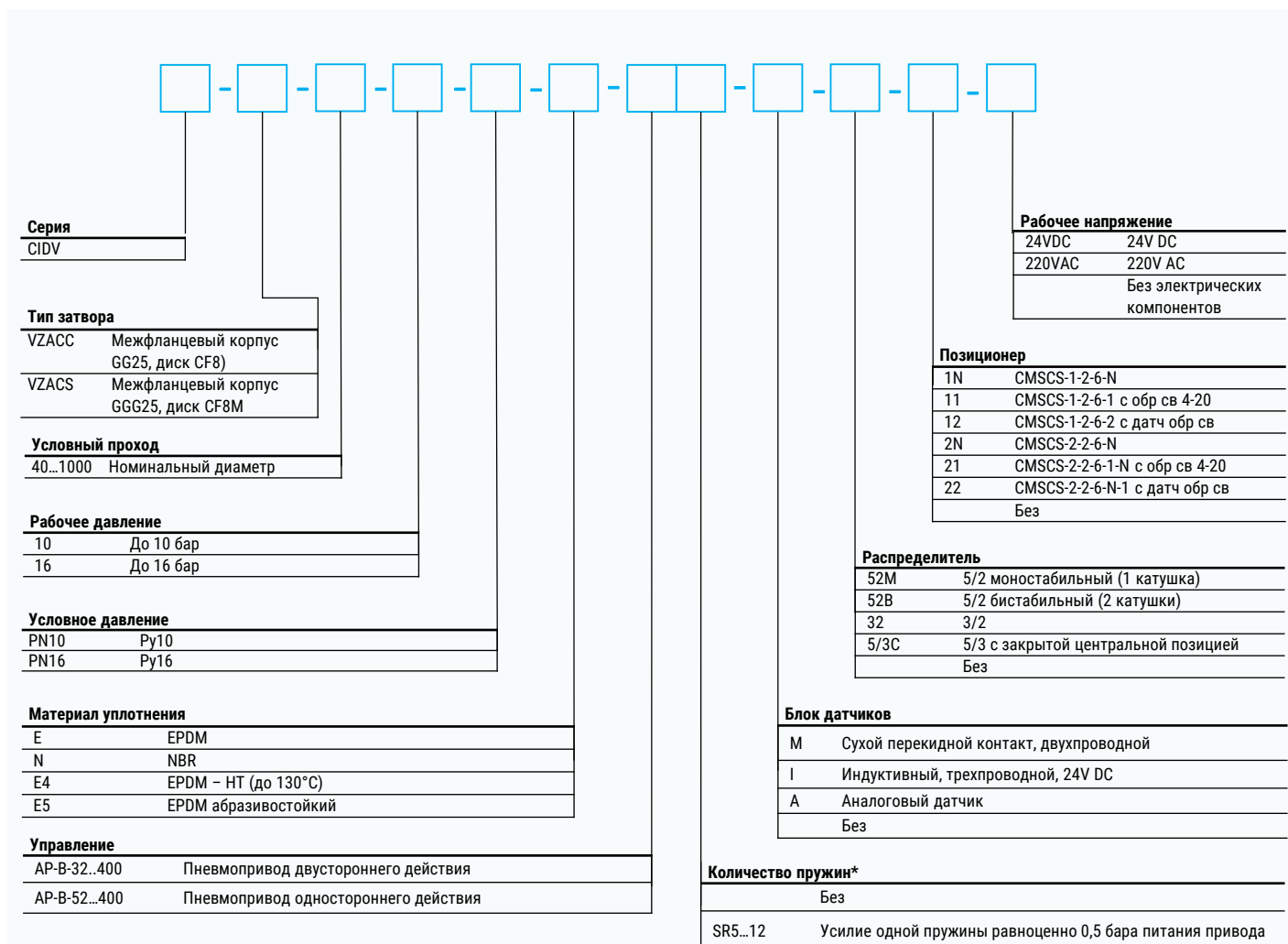
| Основные характеристики | |
|----------------------------|---|
| Исполнение корпуса затвора | Межфланцевый |
| Материал корпуса затвора | Серый чугун, высокопрочный чугун |
| Доступные типоразмеры | 40...1000 |
| Уплотнение | EPDM, NBR, EPDM-HT, EPDM абразивостойкий |
| Материал диска | Нержавеющая сталь |
| Давление рабочей среды | 0...16 бар |
| Тип пневмопривода | Двустороннего и одностороннего действия |
| Тип блока датчиков | Сухой перекидной контакт, индуктивный, аналоговый |
| Распределитель | По стандарту Namur. Функции 5/2, 3/2, 5/3 |
| Позиционер | Интеллектуальный, электропневматический |
| Рабочее напряжение | 24V DC, 220V AC |

Конструкция



| Название | Описание |
|----------------------------------|---|
| Дисковый затвор | Номинальный диаметр 40...350мм. |
| Редуцирующая втулка | Для компенсации разницы в размере вала дискового затвора и присоединительного квадрата в приводе. |
| Монтажный набор | Для соединения пневмопривода и дискового затвора. |
| Привод | Пневмопривод, присоединение по VDI/VDE 3845, ISO 5211. |
| Распределитель | Для управления пневмоприводом. |
| Блок датчиков конечных положений | Для определения положения поворотного привода. |
| Позиционер | Пропорциональное управление. Обеспечивает задание необходимого угла поворота диска затвора. |

Система обозначений



Пример заказа: CIDV-VZACC-C-100-10-PN16-E-AP-B-075D-52M-24VDC, затвор с межфланцевым корпусом, диаметр условного прохода 100 мм, рабочее давление 16 бар, условное давление 10 бар, материал уплотнения EPDM, с пневмоприводом двустороннего действия, с 5/2 распределителем 24V DC.