

VZACS

Дисковые затворы



Описание

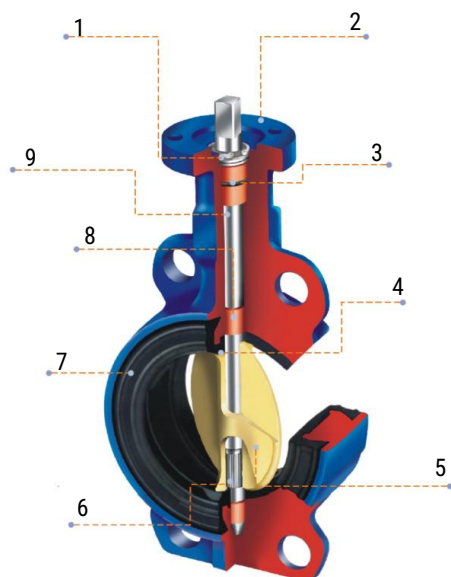
- Универсальный поворотный дисковый затвор;
- Применим для большинства отраслей промышленности;
- Различные исполнения корпуса, диска и уплотнения;
- Условный диаметр DN40 – DN1600 (свыше DN300 по запросу);
- Сменное уплотнение

Система обозначений

<table border="1"> <tr><td>Серия</td></tr> <tr><td>VZACC</td></tr> <tr><td>VZACS</td></tr> </table>		Серия	VZACC	VZACS	<table border="1"> <tr><td>Управление</td></tr> <tr><td>Голый вал</td></tr> <tr><td>HL Рукоятка</td></tr> <tr><td>GB Редуктор</td></tr> </table>		Управление	Голый вал	HL Рукоятка	GB Редуктор								
Серия																		
VZACC																		
VZACS																		
Управление																		
Голый вал																		
HL Рукоятка																		
GB Редуктор																		
<table border="1"> <tr><td>Конструкция</td></tr> <tr><td>C Межфланцевый корпус</td></tr> <tr><td>L Корпус с резьбовыми проушинами, LUG</td></tr> <tr><td>U Корпус U-типа</td></tr> <tr><td>F Фланцевый корпус</td></tr> <tr><td>2E Двойной эксцентрик</td></tr> </table>		Конструкция	C Межфланцевый корпус	L Корпус с резьбовыми проушинами, LUG	U Корпус U-типа	F Фланцевый корпус	2E Двойной эксцентрик	<table border="1"> <tr><td>Материал уплотнения</td></tr> <tr><td>E EPDM</td></tr> <tr><td>N NBR</td></tr> <tr><td>E3 EPDM WRAS (для питьевой воды)</td></tr> <tr><td>E4 EPDM – HT (до 130°C)</td></tr> <tr><td>E5 EPDM абразивостойкий</td></tr> <tr><td>P PTFE</td></tr> <tr><td>V VITON (FPM)</td></tr> <tr><td>SBR SBR абразивостойкий</td></tr> </table>		Материал уплотнения	E EPDM	N NBR	E3 EPDM WRAS (для питьевой воды)	E4 EPDM – HT (до 130°C)	E5 EPDM абразивостойкий	P PTFE	V VITON (FPM)	SBR SBR абразивостойкий
Конструкция																		
C Межфланцевый корпус																		
L Корпус с резьбовыми проушинами, LUG																		
U Корпус U-типа																		
F Фланцевый корпус																		
2E Двойной эксцентрик																		
Материал уплотнения																		
E EPDM																		
N NBR																		
E3 EPDM WRAS (для питьевой воды)																		
E4 EPDM – HT (до 130°C)																		
E5 EPDM абразивостойкий																		
P PTFE																		
V VITON (FPM)																		
SBR SBR абразивостойкий																		
<table border="1"> <tr><td>Условный проход</td></tr> <tr><td>40...1600 Номинальный диаметр</td></tr> </table>		Условный проход	40...1600 Номинальный диаметр	<table border="1"> <tr><td>Материал диска</td></tr> <tr><td>H2 Чугун с никелированием</td></tr> <tr><td>H2E Чугун с эпоксидным покрытием</td></tr> <tr><td>V3 Нержавеющая сталь CF8</td></tr> <tr><td>V9 Нержавеющая сталь CF8M</td></tr> <tr><td>V9P Нержавеющая сталь CF8M+PTFE</td></tr> </table>		Материал диска	H2 Чугун с никелированием	H2E Чугун с эпоксидным покрытием	V3 Нержавеющая сталь CF8	V9 Нержавеющая сталь CF8M	V9P Нержавеющая сталь CF8M+PTFE							
Условный проход																		
40...1600 Номинальный диаметр																		
Материал диска																		
H2 Чугун с никелированием																		
H2E Чугун с эпоксидным покрытием																		
V3 Нержавеющая сталь CF8																		
V9 Нержавеющая сталь CF8M																		
V9P Нержавеющая сталь CF8M+PTFE																		
<table border="1"> <tr><td>Рабочее давление</td></tr> <tr><td>2,5 До 2,5 бар</td></tr> <tr><td>6 До 6 бар</td></tr> <tr><td>10 До 10 бар</td></tr> <tr><td>16 До 16 бар</td></tr> </table>		Рабочее давление	2,5 До 2,5 бар	6 До 6 бар	10 До 10 бар	16 До 16 бар	<table border="1"> <tr><td>Материал корпуса</td></tr> <tr><td>H2 Чугун GGG40</td></tr> <tr><td>H5 Углеродистая сталь WCB</td></tr> <tr><td>V3 Нержавеющая сталь CF8</td></tr> <tr><td>V9 Нержавеющая сталь CF8M</td></tr> </table>		Материал корпуса	H2 Чугун GGG40	H5 Углеродистая сталь WCB	V3 Нержавеющая сталь CF8	V9 Нержавеющая сталь CF8M					
Рабочее давление																		
2,5 До 2,5 бар																		
6 До 6 бар																		
10 До 10 бар																		
16 До 16 бар																		
Материал корпуса																		
H2 Чугун GGG40																		
H5 Углеродистая сталь WCB																		
V3 Нержавеющая сталь CF8																		
V9 Нержавеющая сталь CF8M																		
<table border="1"> <tr><td>Условное давление</td></tr> <tr><td>PN6 Ру6</td></tr> <tr><td>PN10 Ру10</td></tr> <tr><td>PN16 Ру16</td></tr> </table>		Условное давление	PN6 Ру6	PN10 Ру10	PN16 Ру16													
Условное давление																		
PN6 Ру6																		
PN10 Ру10																		
PN16 Ру16																		

Пример заказа: VZACS-C-40-16-PN16-H2-V3-E-HL, серия VZACS, C - межфланцевый корпус, 40 - диаметр условного прохода 40 мм, 16 - рабочее давление 16 бар, PN16 – условное давление, H2 - материал корпуса чугун GGG40, V3 - материал диска нержавеющая сталь CF8, E - материал уплотнения EPDM, HL – управление при помощи рукоятки.

Конструкция



1. Верхнее уплотнение: предотвращает попадание пыли и грязи внутрь корпуса, а также протечки по валу.
2. Монтажный фланец: выполнен по стандарту ISO 5211, предназначен для установки рукоятки, штурвала, пневматического или электрического привода.
3. Уплотнительное кольцо: предотвращает утечки среды из трубопровода при повреждении основного уплотнения.
4. Крепление диска: сопряжение посредством квадрата жестко фиксирует диск на валу предотвращая его смещение в случае вибрации или больших нагрузок.
5. Диск: шлифованная кромка обеспечивает герметичность, минимизирует крутящий момент и продлевает срок службы.
6. Шлицевое или квадратное сочленение вала и диска (в зависимости от диаметра).
7. Сменное уплотнение: выступающее за габариты затвора уплотнение герметизирует поверхность стыка с ответным фланцем.
8. Подшипники вала: снижают крутящий момент и предотвращают заклинивание вала.
9. Вал: цельный вал жестко фиксирует положение диска в затворе.

Технические характеристики

Основные характеристики	Описание
Корпус	GGG40, WCB, CF8/CF8M
Уплотнение	EPDM, NBR, EPDM WRAS, EPDM-HT, EPDM абразивостойкий, SBR, PTFE, VITON
Вал	Нержавеющая сталь CF8M, 410, 17-4PH
Диск	Высокопрочный чугун с покрытием никелем, Нержавеющая сталь
Подшипник вала	PTFE, Бронза
Уплотнительное кольцо	NBR, EPDM
Условный диаметр	40-1600
Присоединение	Межфланцевое (Wafer), LUG тип, U тип
Температурное исполнение, °C	До +200 в зависимости от материала уплотнения

Крутящие моменты

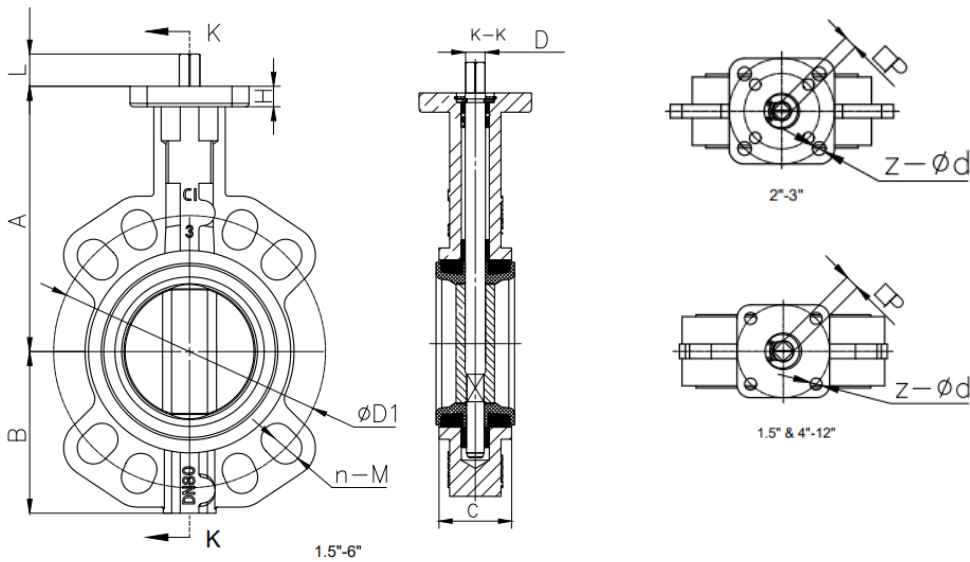
- Крутящие моменты на затворах в зависимости от диаметра и давления рабочей среды;
- Все крутящие моменты не включают коэффициент запаса;
- Рекомендуемый коэффициент запаса для жидкостей 1,3, для сложных сред 1,5;
- Только жидкости от +20 до +80°C

DN	40	50	65	80	100	125	150	200	250	300
PN10	9	9	15	23	35	60	100	168	280	360
PN16	11	11	18	27	45	70	110	220	380	500

Значения Kv [м3/ч] в зависимости от угла открытия затвора

Условный диаметр	20	30	40	50	60	70	80	90
40	2,7	8,5	16	25	37	46	50	53
50	2	7	15	28	45	68	88	100
65	3	11	24	48	85	138	180	210
80	8	22	50	83	134	230	312	360
100	15	35	70	130	225	410	585	650
125	28	70	135	230	360	600	920	1050
150	33	95	205	320	580	980	1410	1620
200	60	175	355	580	910	1600	2450	2800
250	132	340	590	940	1480	2550	3950	4480
300	200	505	980	1450	2100	3800	5960	6800

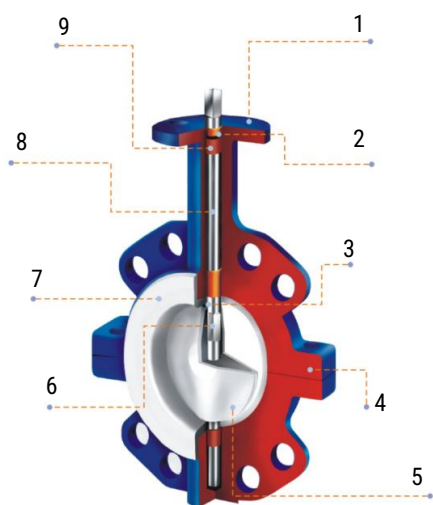
Габаритные и присоединительные размеры



Габаритные и присоединительные размеры										
DN	A	B	C	L	P	Фланец	z-d	D1	n-M	Вес, кг
40	125	68	33	13	9	F05	4-7	110	4-18	2,2
50	140	60	42	13	9	F05	4-7	125	4-18	2,5
65	150	67	45,6	13	9	F05	4-7	145	4-18	3,2
80	160	87	45,6	16	9	F05	4-7	160	4/8-18	3,6
100	180	105	52	19	11	F07	4-9	180	8-18	4,9
125	191	127	54,4	19	14	F07	4-9	210	8-18	7,0
150	210	130	56	19	14	F07	4-9	240	8-23	7,8
200	235	166	60	24	17	F10	4-12	295	8/12-23	13,2
250	270	197	68	24	22	F10	4-12	350/355	12-23/27	19,2
300	305	231	78	24	22	F10	4-12	400/410	12-23/18	32,5

VZACS-...-P

Затворы для коррозионноактивных или агрессивных сред

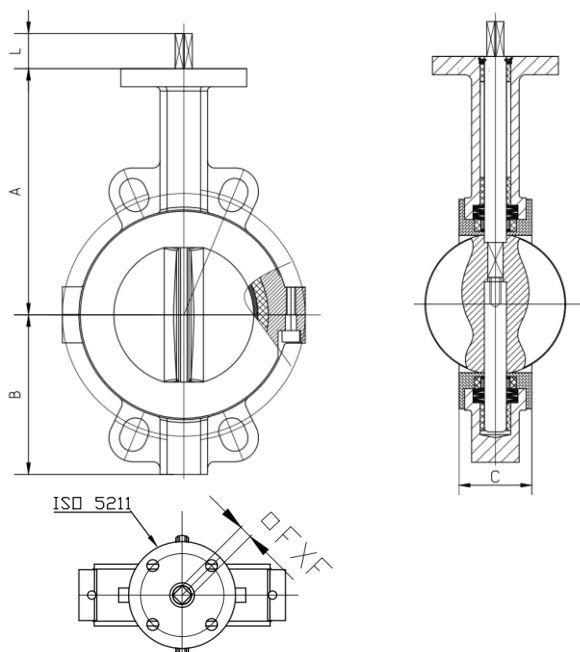


Описание

- Серия затворов VZACS-...-P предназначена для коррозионноактивных или агрессивных сред;
- Превосходная конструкция и манжета из материала PTFE обеспечивают максимальную надежность и герметичность

1. Монтажный фланец: выполнен по стандарту ISO5211;
2. Верхнее уплотнение: предотвращает попадание пыли и грязи внутрь корпуса, а также протечки по валу;
3. Точная обработка места контакта диска и футеровки затвора предотвращает утечку по валу;
4. Разъемный корпус;
5. Диск: нержавеющая сталь либо нержавеющая сталь с покрытием PFA (6 мм. минимум).
6. Квадратное сочленение вала и диска;
7. Манжета PTFE толщиной 2-5 мм;
8. Вал: цельный или двух составной, в зависимости от модели;
9. Подшипники снижают крутящий момент затвора и предотвращают заклинивание вала.

Габаритные и присоединительные размеры

**Габаритные и присоединительные размеры**

DN	A	B	C	L	Фланец	FxF
50	140	67,5	43	32	F05	11
65	150	72	46	32	F05	11
80	158	90	46	32	F05	11
100	176	117	52	32	F07	11
125	190	128,5	56	32	F07	14
150	210	140,5	56	32	F07	14
200	236	180	60	41	F10	12
250	276	203	68	41	F10	22
300	305	242	78	41	F10	22

Крутящие моменты

- Крутящие моменты на затворах в зависимости от диаметра и давления рабочей среды;
- Все крутящие моменты не включают коэффициент запаса;
Рекомендуемый коэффициент запаса для жидкостей 1,3;
- Только жидкости от +20 до +80°C

DN	50	65	80	100	125	150	200	250	300
PN10	26	32	61	95	133	242	363	605	690

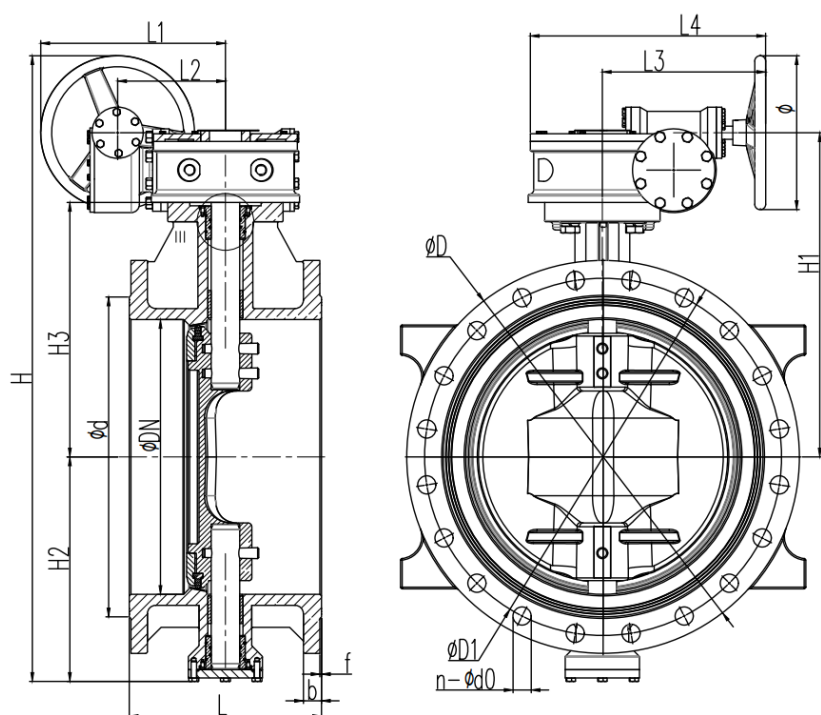
VZACS-F

Фланцевые дисковые затворы с двойным эксцентриком

Описание

- Серия двухэксцентриковых затворов VZACS предназначена для использования в системах водоснабжения и водоотведения
- Двойной эксцентрик позволяет снизить крутящий момент в середине хода диска, а также снизить износ уплотнения, т.к. контакт диска с уплотнением происходил только в момент уплотнения при закрытии

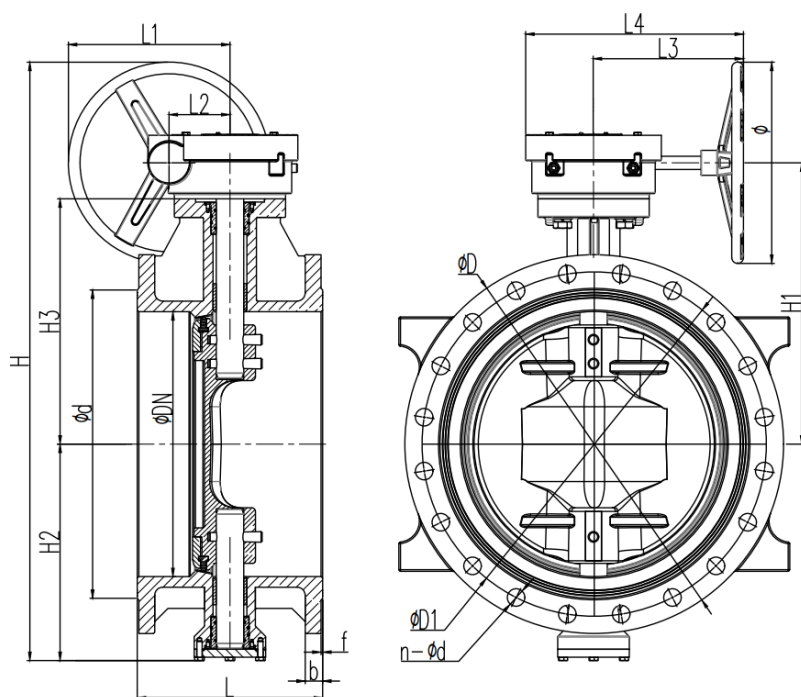
Габаритные и присоединительные размеры PN10



Габаритные и присоединительные размеры PN 10

DN	D	D1	n-d0	b	f	d	H	H1	H2	H3	L	L1	L2	L3	L4	Φ
100	220	180	8-19	19	3	156	405	207	130	171	190	113	45	144	196	136
150	285	240	8-23	19	3	211	541	244	164	198	210	196	63	210	280	265
200	340	295	8-23	20	3	266	625	286	206	240	230	196	63	210	280	265
250	395	350	12-23	22	3	319	682	324	225	278	250	196	63	210	280	265
300	445	400	12-23	24,5	4	370	739	345	261	299	270	213	80	233	309	265
350	505	460	16-23	24,5	4	429	879	393	296	343	290	298	108	277	389	380
400	565	515	16-28	24,5	4	480	938	423	325	373	310	298	108	277	389	380
450	615	565	20-28	25,5	4	530	1007	462	355	403	330	310	120	283	411	380
500	670	620	20-28	26,5	4	582	1121	522	409	463	350	310	120	283	411	380
600	780	725	20-31	30	5	682	1333	668	465	540	390	400	200	301	432	400
700	895	840	24-31	32,5	5	794	1429	707	522	550	430	428	228	355	501	400
800	1015	950	24-34	35	5	901	1562	781	581	624	470	428	228	355	501	400
900	1115	1050	28-34	37,5	5	1001	1718	850	643	680	510	468	243	378	548	450
1000	1230	1160	28-37	40	5	1112	1917	935	757	765	550	468	243	378	548	450
1200	1455	1380	32-41	45	5	1328	2139	1087	827	878	630	527	302	476	656	450

Габаритные и присоединительные размеры PN16



Габаритные и присоединительные размеры PN 16

DN	D	D1	n-d0	b	F	d	H	H1	H2	H3	L	L1	L2	L3	L4	Φ
100	220	180	8-19	19	3	156	405	207	130	171	190	113	45	144	196	136
150	285	240	8-23	91	3	211	541	244	164	198	210	196	63	210	280	265
200	340	295	12-23	20	3	266	625	286	206	240	230	196	63	210	280	265
250	405	355	12-28	22	3	319	682	324	225	278	250	196	63	210	280	265
300	460	410	12-28	24,5		370	739	345	261	299	270	213	80	233	309	265
350	520	470	16-28	26,5	4	429	879	393	296	343	290	298	108	277	389	380
400	580	525	16-31	28	4	480	938	423	325	373	310	298	108	277	389	380
450	640	585	20-31	30	4	548	1007	462	355	403	330	310	120	283	411	380
500	715	650	20-34	31,5	4	609	1121	522	409	463	350	310	120	283	411	380
600	840	770	20-37	36	5	720	1333	668	465	540	390	400	200	301	432	400
700	910	840	24-37	39,5	5	794	1429	707	522	550	430	428	228	355	501	400
800	1025	950	24-41	43	5	901	1562	781	581	624	470	428	228	355	501	400
900	1125	1050	28-41	46,5	5	1001	1718	850	643	680	510	468	243	378	548	450
1000	1255	1170	28-44	50	5	1112	1917	935	757	765	550	468	243	378	548	450
1200	1485	1390	32-50	57	5	1328	2139	1087	827	878	630	527	302	476	656	450

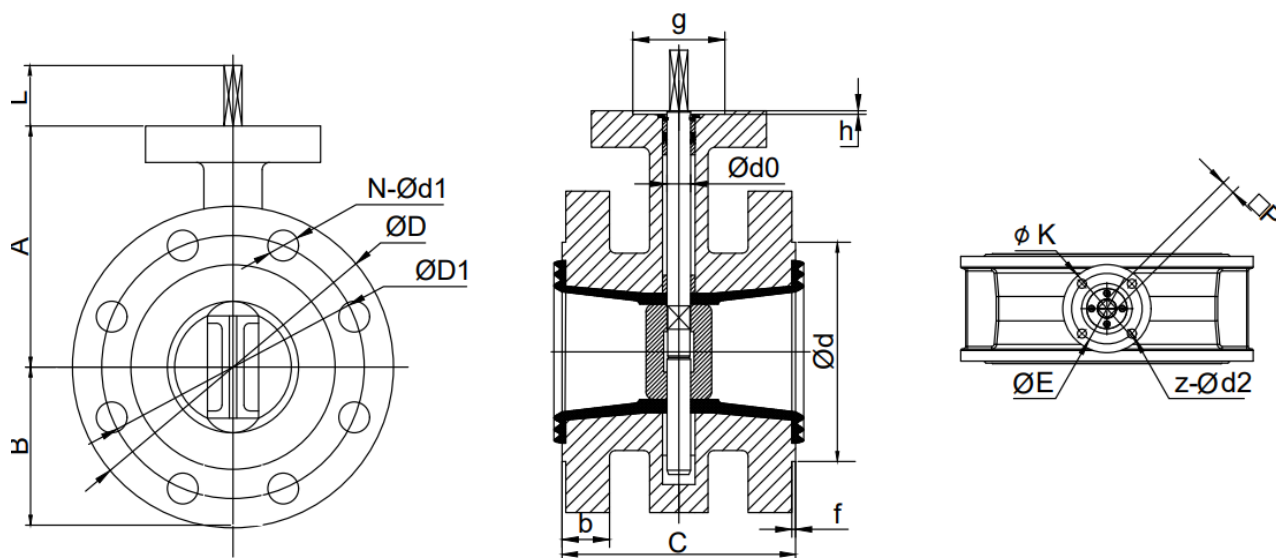
VZACS-

Затворы с удлиненным фланцевым корпусом

Описание

- Серия затворов VZACS с симметричным диском и фланцевым корпусом предназначена для использования в системах водоснабжения и водоотведения
- Фланцевый удлиненный корпус позволяет использовать затворы в системах пластиковых трубопроводов с заужаемым проходным сечением
- Диаметры выше 350 мм доступны по запросу

Габаритные и присоединительные размеры PN16



Габаритные и присоединительные размеры PN 16

DN	A	B	C	L	P	Φ	D	D1	N-d1	b	f	d	K	E	z-d2	g	h
50	139	80	108	30	11	12,6	165	125	4-19	19	3	99	90	70	4-10	55	3
65	146	89	112	30	11	12,6	185	145	4-19	19	3	118	90	70	4-10	55	3
80	150	95	114	30	11	12,6	200	160	8-19	19	3	132	90	70	4-10	55	3
100	177	114	127	30	11	15,7	220	180	8-19	19	3	156	90	70	4-10	55	3
125	179	125	140	30	14	18,9	250	210	8-19	19	3	184	90	70	4-10	55	3
150	201	139	140	30	14	18,9	285	240	8-23	19	3	211	90	70	4-10	55	3
200	230	170	152	40	17	22,1	340	295	12-23	20	3	266	125	102	4-12	70	3
250	267	198	165	40	22	28,4	405	355	12-28	22	3	319	125	102	4-12	70	3
300	298	223	178	40	22	31,6	460	410	12-28	24,5	4	370	125	102	4-12	70	3
350	310	254	190	45	22	31,6	520	470	16-28	26,5	4	429	125	102	4-12	70	3