

DFPD**Пневматические приводы****Описание**

Пневматические приводы серии DFPD имеют совершенный конструктив рейки-шестерни.

Изготовлены в соответствии с современными техническими решениями.

Имеют следующие преимущества:

- надежность;
- высокая производительность;
- сертификат взрывозащиты TR TC 012/2011
- полное соответствие стандартам;
- компактность;
- широкий номенклатурный ряд;
- многообразие исполнений. В том числе нормально-открытое исполнение, исполнение пневмопривода из нержавеющей стали, с углом поворота до 180°, с валом из нержавеющей стали, с покрытием привода PTFE.

Система обозначений

<p>Привод пневматический взрывозащищённый DFPD</p> <p>Система мер - Метрическая N Английская</p> <p>Типоразмер 7...8500</p> <p>Тип исполнительного механизма RP Рейка шестерня</p> <p>Угол поворота 0...180</p> <p>Тип привода D Двустороннего действия SR Одностороннего действия</p> <p>Типоразмер пружин - Без пружин 25 Питание привода 2,5 бара 30 Питание привода 3 бара 35 Питание привода 3,5 бара 40 Питание привода 4 бара 45 Питание привода 4,5 бара 50 Питание привода 5 бар 55 Питание привода 5,5 бар 60 Питание привода 6 бар</p> <p>Присоединительный фланец 1 F03...F25</p> <p>Присоединительный фланец 2 07...25</p>	<p>Температурное исполнение - -20°C...+80°C T4 -20°C...+150°C TT40 -20°C...+60°C TT50 -50°C...+60°C TT60 -60°C...+60°C TT65 -65°C...+60°C</p> <p>Цвет покрытия - Стандартное исполнение RAL Номер RAL из цветовой палитры</p> <p>Специальное исполнение - Без специальных опций CV Наличие специальных опций</p> <p>Температурное исполнение - При пропадании питания закрывает (для одностороннего привода) NO При пропадании питания открывает (для одностороннего привода)</p> <p>Исполнение привода - Стандартное исполнение C Исполнение для тяжелых условий</p> <p>Специальное покрытие привода - Стандартное исполнение PU Полиуретановое покрытие EP Эпоксидное покрытие PT Покрытие PTFE</p> <p>Материал корпуса - Анодированный алюминий CR Нержавеющая сталь</p> <p>Материал вала - Стандарт R3 Вал из нержавеющей стали</p>
--	---

Пример заказа: DFPD-300-RP-90-SR60-F0710-TT60, DFPD - серия, 300 - типоразмер, RP - рейка шестерня, 90 – угол поворота, SR – одностороннего действия, 60 – питание привода 6 бар, F0710 – присоединительный фланец, TT60 – температурное исполнение.

Серия DFPD

Теоретический крутящий момент [Нм] в зависимости от рабочего давления [бар]

Модель	Рабочее давление [бар]									
	2,5	3	3,5	4	4,5	5	5,5	6	7	8
DFPD-7	2,9	3,4	4,0	4,6	5,3	5,9	6,5	7,1	8,3	9,5
DFPD-20	8,6	10,4	12,3	14,2	16,0	17,9	19,8	21,6	25,4	29,1
DFPD-40	17,4	21,2	25,0	28,7	32,5	36,3	40,1	43,9	51,4	59,0
DFPD-60	27,0	32,9	38,8	44,7	50,5	56,4	62,3	68,2	79,9	91,7
DFPD-90	39,7	48,3	56,9	65,6	74,2	82,8	91,4	100,1	117,3	134,6
DFPD-130	55,7	67,9	80,0	92,1	104,2	116,4	128,5	140,6	164,8	189,1
DFPD-170	72,0	89,3	105,0	120,6	136,3	152,0	167,6	183,3	214,6	245,9
DFPD-300	128,7	159,5	187,5	215,4	243,4	271,4	299,4	327,4	383,3	439,3
DFPD-440	196,0	237,0	278,0	319,0	360,0	401,0	442,0	483,0	565,0	647,0
DFPD-600	263,5	326,6	383,9	441,2	498,5	555,8	613,1	670,4	785,0	899,7
DFPD-1000	428,5	518,0	607,3	696,6	785,9	875,3	964,6	1 053,9	1 232,5	1 411,1
DFPD-1300	598,2	723,2	847,9	972,6	1 097,3	1 222,0	1 346,6	1 471,3	1 720,7	1 970,1
DFPD-2100	928,3	1 122,0	1 315,0	1 508,0	1 702,0	1 895,0	2 089,0	2 282,0	2 669,0	3 056,0
DFPD-3000	1 305,0	1 577,0	1 849,0	2 121,0	2 393,0	2 665,0	2 937,0	3 209,0	3 753,0	4 297,0
DFPD-3800	1 678,6	2 029,4	2 379,3	2 729,2	3 079,1	3 429,0	3 778,9	4 128,8	4 828,5	5 528,3
DFPD-5600	2 492,5	3 011,8	3 531,1	4 050,4	4 569,6	5 088,9	5 608,2	6 127,5	7 166,0	8 204,6
DFPD-8500	3 798,1	4 589,4	5 380,7	6 172,0	6 963,3	7 754,5	8 545,8	9 337,1	10 919,7	12 502,2

Теоретический крутящий момент [Нм] в зависимости от рабочего давления [бар] и угла поворота

Модель	Пру- жины	Угол поворота	Усилие пружины	Рабочее давление [бар]									
				2,5	3	3,5	4	4,5	5	5,5	6	7	8
DFPD-20	SR05	0°	3,5	5,1	6,9	8,8	10,7	12,5	14,4	16,3	18,1	21,9	25,6
		90°	5,2	3,4	5,2	7,1	9,0	10,8	12,7	14,6	16,4	20,2	23,9
	SR06	0°	4,2	4,4	6,2	8,1	10,0	11,8	13,7	15,6	17,4	21,2	24,9
		90°	6,2	2,4	4,2	6,1	8,0	9,8	11,7	13,6	15,4	19,2	22,9
	SR07	0°	4,9		5,5	7,4	9,3	11,1	13,0	14,9	16,7	20,5	24,2
		90°	7,2		3,2	5,1	7,0	8,8	10,7	12,6	14,4	18,2	21,9
	SR08	0°	5,6			6,7	8,6	10,4	12,3	14,2	16,0	19,8	23,5
		90°	8,2			4,1	6,0	7,8	9,7	11,6	13,4	17,2	20,9
	SR09	0°	6,3				7,9	9,7	11,6	13,5	15,3	19,1	22,8
		90°	9,3				4,9	6,7	8,6	10,5	12,3	16,1	19,8
	SR10	0°	7,0					9,0	10,9	12,8	14,6	18,4	22,1
		90°	10,3					5,7	7,6	9,5	11,3	15,1	18,8
SR11	0°	7,7						10,2	12,1	13,9	17,7	21,4	
	90°	11,3						6,6	8,5	10,3	14,1	17,8	
SR12	0°	8,4							11,4	13,2	17,0	20,7	
	90°	12,4							7,4	9,2	13,0	16,7	
DFPD-40	SR05	0°	8,7	8,7	12,5	16,3	20,0	23,8	27,6	31,4	35,2	42,7	50,3
		90°	13,1	4,3	8,1	11,9	15,6	19,4	23,2	27,0	30,8	38,3	45,9
	SR06	0°	10,4	7,0	10,8	14,6	18,3	22,1	25,9	29,7	33,5	41,0	48,6
		90°	15,7	1,7	5,5	9,3	13,0	16,8	20,6	24,4	28,2	35,7	43,3
	SR07	0°	12,2		9,0	12,8	16,5	20,3	24,1	27,9	31,7	39,2	46,8
		90°	18,3		2,9	6,7	10,4	14,2	18,0	21,8	25,6	33,1	40,7
	SR08	0°	13,9			11,1	14,8	18,6	22,4	26,2	30,0	37,5	45,1
		90°	21,0			4,0	7,7	11,5	15,3	19,1	22,9	30,4	38,0
	SR09	0°	15,7				13,0	16,8	20,6	24,4	28,2	35,7	43,3
		90°	23,6				5,1	8,9	12,7	16,5	20,3	27,8	35,4
	SR10	0°	17,4					15,1	18,9	22,7	26,5	34,0	41,6
		90°	26,2					6,3	10,1	13,9	17,7	25,2	32,8
SR11	0°	19,1						17,2	21,0	24,8	32,3	39,9	
	90°	28,8						7,5	11,3	15,1	22,6	30,2	
SR12	0°	20,9							19,2	23,0	30,5	38,1	
	90°	31,4							8,7	12,5	20,0	27,6	

Модель	Пру- жины	Угол поворота	Усилие пружины	Рабочее давление [бар]									
				2,5	3	3,5	4	4,5	5	5,5	6	7	8
DFPD-60	SR05	0°	10,7	16,3	22,2	28,1	34,0	39,8	45,7	51,6	57,5	69,2	81,0
		90°	16,9	10,1	16,0	21,9	27,8	33,6	39,5	45,4	51,3	63,0	74,8
	SR06	0°	12,8	14,2	20,1	26,0	31,9	37,7	43,6	49,5	55,4	67,1	78,9
		90°	20,2	6,8	12,7	18,6	24,5	30,3	36,2	42,1	48,0	59,7	71,5
	SR07	0°	15,0		17,9	23,8	29,7	35,5	41,4	47,3	53,2	64,9	76,7
		90°	23,6		9,3	15,2	21,1	26,9	32,8	38,7	44,6	56,3	68,1
	SR08	0°	17,1			21,7	27,6	33,4	39,3	45,2	51,1	62,8	74,6
		90°	27,0			11,8	17,7	23,5	29,4	35,3	41,2	52,9	64,7
	SR09	0°	19,3				25,4	31,2	37,1	43,0	48,9	60,6	72,4
		90°	30,3				14,4	20,2	26,1	32,0	37,9	49,6	61,4
	SR10	0°	21,4					29,1	35,0	40,9	46,8	58,5	70,3
		90°	33,7					16,8	22,7	28,6	34,5	46,2	58,0
SR11	0°	23,5						32,9	38,8	44,7	56,4	68,2	
	90°	37,1						19,3	25,2	31,1	42,8	54,6	
SR12	0°	25,7							36,6	42,5	54,2	66,0	
	90°	40,4							21,9	27,8	39,5	51,3	
DFPD-90	SR05	0°	16,6	23,1	31,7	40,3	49,0	57,6	66,2	74,8	83,5	100,7	118,0
		90°	26,1	13,6	22,2	30,8	39,5	48,1	56,7	65,3	74,0	91,2	108,5
	SR06	0°	19,9	19,8	28,4	37,0	45,7	54,3	62,9	71,5	80,2	97,4	114,7
		90°	31,3	8,4	17,0	25,6	34,3	42,9	51,5	60,1	68,8	86,0	103,3
	SR07	0°	23,2		25,1	33,7	42,4	51,0	59,6	68,2	76,9	94,1	111,4
		90°	36,5		11,8	20,4	29,1	37,7	46,3	54,9	63,6	80,8	98,1
	SR08	0°	26,5			30,4	39,1	47,7	56,3	64,9	73,6	90,8	108,1
		90°	41,7			15,2	23,9	32,5	41,1	49,7	58,4	75,6	92,9
	SR09	0°	29,8				35,8	44,4	53,0	61,6	70,3	87,5	104,8
		90°	46,9				18,7	27,3	35,9	44,5	53,2	70,4	87,7
	SR10	0°	33,1					41,1	49,7	58,3	67,0	84,2	101,5
		90°	52,1					22,1	30,7	39,3	48,0	65,2	82,5
SR11	0°	36,4						46,4	55,0	63,7	80,9	98,2	
	90°	57,3						25,5	34,1	42,8	60,0	77,3	
SR12	0°	39,7							51,7	60,4	77,6	94,9	
	90°	62,5							28,9	37,6	54,8	72,1	
DFPD-130	SR05	0°	22,1	33,6	45,8	57,9	70,0	82,1	94,3	106,4	118,5	142,7	167,0
		90°	34,9	20,8	33,0	45,1	57,2	69,3	81,5	93,6	105,7	129,9	154,2
	SR06	0°	26,5	29,2	41,4	53,5	65,6	77,7	89,9	102,0	114,1	138,3	162,6
		90°	41,8	13,9	26,1	38,2	50,3	62,4	74,6	86,7	98,8	123,0	147,3
	SR07	0°	30,9		37,0	49,1	61,2	73,3	85,5	97,6	109,7	133,9	158,2
		90°	48,8		19,1	31,2	43,3	55,4	67,6	79,7	91,8	116,0	140,3
	SR08	0°	35,4			44,6	56,7	68,8	81,0	93,1	105,2	129,4	153,7
		90°	55,8			24,2	36,3	48,4	60,6	72,7	84,8	109,0	133,3
	SR09	0°	39,8				52,3	64,4	76,6	88,7	100,8	125,0	149,3
		90°	62,7				29,4	41,5	53,7	65,8	77,9	102,1	126,4
	SR10	0°	44,2					60,0	72,2	84,3	96,4	120,6	144,9
		90°	69,7					34,5	46,7	58,8	70,9	95,1	119,4
SR11	0°	48,6						67,8	79,9	92,0	116,2	140,5	
	90°	76,7						39,7	51,8	63,9	88,1	112,4	
SR12	0°	53,0							75,5	87,6	111,8	136,1	
	90°	83,6							44,9	57,0	81,2	105,5	
DFPD-170	SR05	0°	28,6	43,4	60,7	76,4	92,0	107,7	123,4	139,0	154,7	186,0	217,3
		90°	45,9	26,1	43,4	59,1	74,7	90,4	106,1	121,7	137,4	168,7	200,0
	SR06	0°	34,3	37,7	55,0	70,7	86,3	102,0	117,7	133,3	149,0	180,3	211,6
		90°	55,0	17,0	34,3	50,0	65,6	81,3	97,0	112,6	128,3	159,6	190,9
	SR07	0°	40,0		49,3	65,0	80,6	96,3	112,0	127,6	143,3	174,6	205,9
		90°	64,2		25,1	40,8	56,4	72,1	87,8	103,4	119,1	150,4	181,7
	SR08	0°	45,8			59,2	74,8	90,5	106,2	121,8	137,5	168,8	200,1
		90°	73,4			31,6	47,2	62,9	78,6	94,2	109,9	141,2	172,5
	SR09	0°	51,5				69,1	84,8	100,5	116,1	131,8	163,1	194,4
		90°	82,5				38,1	53,8	69,5	85,1	100,8	132,1	163,4
	SR10	0°	57,2					79,1	94,8	110,4	126,1	157,4	188,7
		90°	91,7					44,6	60,3	75,9	91,6	122,9	154,2
SR11	0°	62,9						89,1	104,7	120,4	151,7	183,0	
	90°	100,9						51,1	66,7	82,4	113,7	145,0	
SR12	0°	68,6							99,0	114,7	146,0	177,3	
	90°	110,0							57,6	73,3	104,6	135,9	

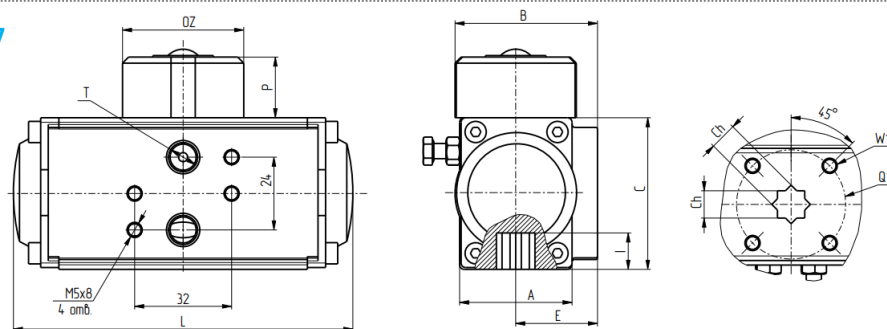
Модель	Пру- жины	Угол поворота	Усилие пружины	Рабочее давление [бар]									
				2,5	3	3,5	4	4,5	5	5,5	6	7	8
DFPD-300	SR05	0°	51,0	77,7	108,5	136,5	164,4	192,4	220,4	248,4	276,4	332,3	388,3
		90°	80,6	48,1	78,9	106,9	134,8	162,8	190,8	218,8	246,8	302,7	358,7
	SR06	0°	61,2	67,5	98,3	126,3	154,2	182,2	210,2	238,2	266,2	322,1	378,1
		90°	96,7	32,0	62,8	90,8	118,7	146,7	174,7	202,7	230,7	286,6	342,6
	SR07	0°	71,4		88,1	116,1	144,0	172,0	200,0	228,0	256,0	311,9	367,9
		90°	112,8		46,7	74,7	102,6	130,6	158,6	186,6	214,6	270,5	326,5
	SR08	0°	81,6			105,9	133,8	161,8	189,8	217,8	245,8	301,7	357,7
		90°	128,9			58,6	86,5	114,5	142,5	170,5	198,5	254,4	310,4
	SR09	0°	91,8				123,6	151,6	179,6	207,6	235,6	291,5	347,5
		90°	145,0				70,4	98,4	126,4	154,4	182,4	238,3	294,3
	SR10	0°	102,0					141,4	169,4	197,4	225,4	281,3	337,3
		90°	161,1					82,3	110,3	138,3	166,3	222,2	278,2
SR11	0°	112,2						159,2	187,2	215,2	271,1	327,1	
	90°	177,2						94,2	122,2	150,2	206,1	262,1	
SR12	0°	122,4							177,0	205,0	260,9	316,9	
	90°	193,3							106,1	134,1	190,0	246,0	
DFPD-440	SR05	0°	82,3	113,7	154,7	195,7	236,7	277,7	318,7	359,7	400,7	482,7	564,7
		90°	122,4	73,6	114,6	155,6	196,6	237,6	278,6	319,6	360,6	442,6	524,6
	SR06	0°	98,7	97,3	138,3	179,3	220,3	261,3	302,3	343,3	384,3	466,3	548,3
		90°	146,8	49,2	90,2	131,2	172,2	213,2	254,2	295,2	336,2	418,2	500,2
	SR07	0°	115,2		121,8	162,8	203,8	244,8	285,8	326,8	367,8	449,8	531,8
		90°	171,3		65,7	106,7	147,7	188,7	229,7	270,7	311,7	393,7	475,7
	SR08	0°	131,6			146,4	187,4	228,4	269,4	310,4	351,4	433,4	515,4
		90°	195,8			82,2	123,2	164,2	205,2	246,2	287,2	369,2	451,2
	SR09	0°	148,1				170,9	211,9	252,9	293,9	334,9	416,9	498,9
		90°	220,2				98,8	139,8	180,8	221,8	262,8	344,8	426,8
	SR10	0°	164,5					195,5	236,5	277,5	318,5	400,5	482,5
		90°	244,7					115,3	156,3	197,3	238,3	320,3	402,3
SR11	0°	181,0						220,0	261,0	302,0	384,0	466,0	
	90°	269,2						131,8	172,8	213,8	295,8	377,8	
SR12	0°	197,4							244,6	285,6	367,6	449,6	
	90°	293,6							148,4	189,4	271,4	353,4	
DFPD-600	SR05	0°	110,0	153,5	216,6	273,9	331,2	388,5	445,8	503,1	560,4	675,0	789,7
		90°	162,3	101,2	164,3	221,6	278,9	336,2	393,5	450,8	508,1	622,7	737,4
	SR06	0°	132,0	131,5	194,6	251,9	309,2	366,5	423,8	481,1	538,4	653,0	767,7
		90°	194,7	68,8	131,9	189,2	246,5	303,8	361,1	418,4	475,7	590,3	705,0
	SR07	0°	154,0		172,6	229,9	287,2	344,5	401,8	459,1	516,4	631,0	745,7
		90°	227,2		99,4	156,7	214,0	271,3	328,6	385,9	443,2	557,8	672,5
	SR08	0°	176,0			207,9	265,2	322,5	379,8	437,1	494,4	609,0	723,7
		90°	259,6			124,3	181,6	238,9	296,2	353,5	410,8	525,4	640,1
	SR09	0°	198,0				243,2	300,5	357,8	415,1	472,4	587,0	701,7
		90°	292,1				149,1	206,4	263,7	321,0	378,3	492,9	607,6
	SR10	0°	220,0					278,5	335,8	393,1	450,4	565,0	679,7
		90°	324,5					174,0	231,3	288,6	345,9	460,5	575,2
SR11	0°	242,0						313,8	371,1	428,4	543,0	657,7	
	90°	357,0						198,8	256,1	313,4	428,0	542,7	
SR12	0°	264,0							349,1	406,4	521,0	635,7	
	90°	389,4							223,7	281,0	395,6	510,3	
DFPD-1000	SR05	0°	181,8	246,7	336,2	425,5	514,8	604,1	693,5	782,8	872,1	1 050,7	1 229,3
		90°	261,2	167,3	256,8	346,1	435,4	524,7	614,1	703,4	792,7	971,3	1 149,9
	SR06	0°	218,1	210,4	299,9	389,2	478,5	567,8	657,2	746,5	835,8	1 014,4	1 193,0
		90°	313,4	115,1	204,6	293,9	383,2	472,5	561,9	651,2	740,5	919,1	1 097,7
	SR07	0°	254,5		263,5	352,8	442,1	531,4	620,8	710,1	799,4	978,0	1 156,6
		90°	365,6		152,4	241,7	331,0	420,3	509,7	599,0	688,3	866,9	1 045,5
	SR08	0°	290,8			316,5	405,8	495,1	584,5	673,8	763,1	941,7	1 120,3
		90°	417,8			189,5	278,8	368,1	457,5	546,8	636,1	814,7	993,3
	SR09	0°	327,2				369,4	458,7	548,1	637,4	726,7	905,3	1 083,9
		90°	470,1				226,5	315,8	405,2	494,5	583,8	762,4	941,0
	SR10	0°	363,5					422,4	511,8	601,1	690,4	869,0	1 047,6
		90°	522,3					263,6	353,0	442,3	531,6	710,2	888,8
SR11	0°	399,9						475,4	564,7	654,0	832,6	1 011,2	
	90°	574,5						300,8	390,1	479,4	658,0	836,6	
SR12	0°	436,8							527,8	617,1	795,7	974,3	
	90°	628,8							335,8	425,1	603,7	782,3	

Модель	Пру- жины	Угол поворота	Усилие пружины	Рабочее давление [бар]									
				2,5	3	3,5	4	4,5	5	5,5	6	7	8
DFPD- 1300	SR05	0°	245,4	352,6	477,6	601,6	726,6	851,9	976,6	1 101,2	1 225,9	1 475,3	1 724,7
		90°	359,1	238,9	363,9	487,9	612,9	738,2	862,9	987,5	1 112,2	1 361,6	1 611,0
	SR06	0°	294,5	303,5	428,5	552,5	677,5	802,8	927,5	1 052,1	1 176,8	1 426,2	1 675,6
		90°	430,9	167,1	292,1	416,1	541,1	666,4	791,1	915,7	1 040,4	1 289,8	1 539,2
	SR07	0°	343,6		379,4	503,4	628,4	753,7	878,4	1 003,0	1 127,7	1 377,1	1 626,5
		90°	502,7		220,3	344,3	469,3	594,6	719,3	843,9	968,6	1 218,0	1 467,4
	SR08	0°	392,6			454,4	579,4	704,7	829,4	954,0	1 078,7	1 328,1	1 577,5
		90°	574,6			272,4	397,4	522,7	647,4	772,0	896,7	1 146,1	1 395,5
	SR09	0°	441,7				530,3	655,6	780,3	904,9	1 029,6	1 279,0	1 528,4
		90°	646,4				325,6	450,9	575,6	700,2	824,9	1 074,3	1 323,7
	SR10	0°	490,8					606,5	731,2	855,8	980,5	1 229,9	1 479,3
		90°	718,2					379,1	503,8	628,4	753,1	1 002,5	1 251,9
SR11	0°	539,9						682,1	806,7	931,4	1 180,8	1 430,2	
	90°	790,0						432,0	556,6	681,3	930,7	1 180,1	
SR12	0°	589,0							757,6	882,3	1 131,7	1 381,1	
	90°	861,8							484,8	609,5	858,9	1 108,3	
DFPD- 2100	SR05	0°	410,5	517,8	711,5	904,5	1 097,5	1 291,5	1 484,5	1 678,5	1 871,5	2 258,5	2 645,5
		90°	554,0	374,3	568,0	761,0	954,0	1 148,0	1 341,0	1 535,0	1 728,0	2 115,0	2 502,0
	SR06	0°	492,6	435,7	629,4	822,4	1 015,4	1 209,4	1 402,4	1 596,4	1 789,4	2 176,4	2 563,4
		90°	664,8	263,5	457,2	650,2	843,2	1 037,2	1 230,2	1 424,2	1 617,2	2 004,2	2 391,2
	SR07	0°	574,7		547,3	740,3	933,3	1 127,3	1 320,3	1 514,3	1 707,3	2 094,3	2 481,3
		90°	775,6		346,4	539,4	732,4	926,4	1 119,4	1 313,4	1 506,4	1 893,4	2 280,4
	SR08	0°	656,8			658,2	851,2	1 045,2	1 238,2	1 432,2	1 625,2	2 012,2	2 399,2
		90°	886,4			428,6	621,6	815,6	1 008,6	1 202,6	1 395,6	1 782,6	2 169,6
	SR09	0°	738,9				769,1	963,1	1 156,1	1 350,1	1 543,1	1 930,1	2 317,1
		90°	997,2				510,8	704,8	897,8	1 091,8	1 284,8	1 671,8	2 058,8
	SR10	0°	821,0					881,0	1 074,0	1 268,0	1 461,0	1 848,0	2 235,0
		90°	1 108,0					594,0	787,0	981,0	1 174,0	1 561,0	1 948,0
SR11	0°	903,1						991,9	1 185,9	1 378,9	1 765,9	2 152,9	
	90°	1 218,8						676,2	870,2	1 063,2	1 450,2	1 837,2	
SR12	0°	985,2							1 103,8	1 296,8	1 683,8	2 070,8	
	90°	1 329,6							759,4	952,4	1 339,4	1 726,4	
DFPD- 3000	SR05	0°	559,5	745,5	1 017,5	1 289,5	1 561,5	1 833,5	2 105,5	2 377,5	2 649,5	3 193,5	3 737,5
		90°	786,0	519,0	791,0	1 063,0	1 335,0	1 607,0	1 879,0	2 151,0	2 423,0	2 967,0	3 511,0
	SR06	0°	671,4	633,6	905,6	1 177,6	1 449,6	1 721,6	1 993,6	2 265,6	2 537,6	3 081,6	3 625,6
		90°	943,2	361,8	633,8	905,8	1 177,8	1 449,8	1 721,8	1 993,8	2 265,8	2 809,8	3 353,8
	SR07	0°	783,3		793,7	1 065,7	1 337,7	1 609,7	1 881,7	2 153,7	2 425,7	2 969,7	3 513,7
		90°	1 100,4		476,6	748,6	1 020,6	1 292,6	1 564,6	1 836,6	2 108,6	2 652,6	3 196,6
	SR08	0°	895,2			953,8	1 225,8	1 497,8	1 769,8	2 041,8	2 313,8	2 857,8	3 401,8
		90°	1 257,6			591,4	863,4	1 135,4	1 407,4	1 679,4	1 951,4	2 495,4	3 039,4
	SR09	0°	1 007,1				1 113,9	1 385,9	1 657,9	1 929,9	2 201,9	2 745,9	3 289,9
		90°	1 414,8				706,2	978,2	1 250,2	1 522,2	1 794,2	2 338,2	2 882,2
	SR10	0°	1 119,0					1 274,0	1 546,0	1 818,0	2 090,0	2 634,0	3 178,0
		90°	1 572,0					821,0	1 093,0	1 365,0	1 637,0	2 181,0	2 725,0
SR11	0°	1 230,9						1 434,1	1 706,1	1 978,1	2 522,1	3 066,1	
	90°	1 729,2						935,8	1 207,8	1 479,8	2 023,8	2 567,8	
SR12	0°	1 342,8							1 594,2	1 866,2	2 410,2	2 954,2	
	90°	1 886,4							1 050,6	1 322,6	1 866,6	2 410,6	
DFPD- 3800	SR05	0°	691,1	987,5	1 338,3	1 688,2	2 038,1	2 388,0	2 737,9	3 087,8	3 437,7	4 137,4	4 837,2
		90°	1 031,9	646,7	997,5	1 347,4	1 697,3	2 047,2	2 397,1	2 747,0	3 096,9	3 796,6	4 496,4
	SR06	0°	829,3	849,3	1 200,1	1 550,0	1 899,9	2 249,8	2 599,7	2 949,6	3 299,5	3 999,2	4 699,0
		90°	1 238,3	440,3	791,1	1 141,0	1 490,9	1 840,8	2 190,7	2 540,6	2 890,5	3 590,2	4 290,0
	SR07	0°	967,5		1 061,9	1 411,8	1 761,7	2 111,6	2 461,5	2 811,4	3 161,3	3 861,0	4 560,8
		90°	1 444,7		584,7	934,6	1 284,5	1 634,4	1 984,3	2 334,2	2 684,1	3 383,8	4 083,6
	SR08	0°	1 105,8			1 273,5	1 623,4	1 973,3	2 323,2	2 673,1	3 023,0	3 722,7	4 422,5
		90°	1 651,0			728,3	1 078,2	1 428,1	1 778,0	2 127,9	2 477,8	3 177,5	3 877,3
	SR09	0°	1 244,0				1 485,2	1 835,1	2 185,0	2 534,9	2 884,8	3 584,5	4 284,3
		90°	1 857,4				871,8	1 221,7	1 571,6	1 921,5	2 271,4	2 971,1	3 670,9
	SR10	0°	1 382,2					1 696,9	2 046,8	2 396,7	2 746,6	3 446,3	4 146,1
		90°	2 063,8						1 015,3	1 365,2	1 715,1	2 464,7	3 214,5
SR11	0°	1 520,4						1 908,6	2 258,5	2 608,4	3 308,1	4 007,9	
	90°	2 270,2						1 158,8	1 508,7	1 858,6	2 558,3	3 258,1	
SR12	0°	1 658,6							2 120,3	2 470,2	3 169,9	3 869,7	
	90°	2 476,6							1 302,3	1 652,2	2 351,9	3 051,7	

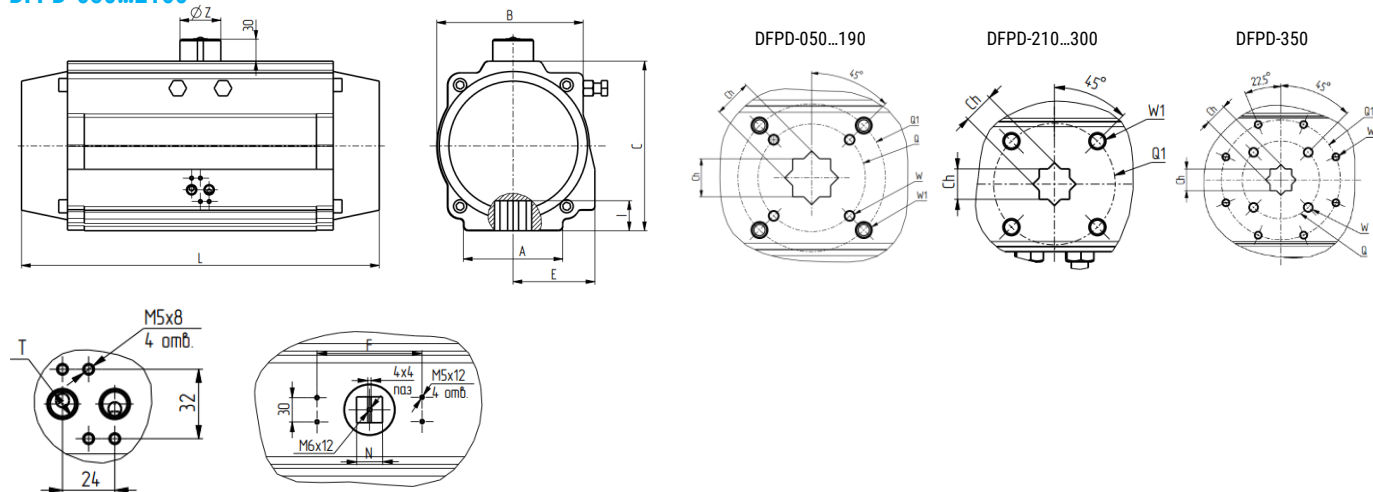
Модель	Пру- жины	Угол поворота	Усилие пружины	Рабочее давление [бар]									
				2,5	3	3,5	4	4,5	5	5,5	6	7	8
DFPD- 5600	SR05	0°	994,3	1 498,2	2 017,5	2 536,8	3 056,1	3 575,3	4 094,6	4 613,9	5 133,2	6 171,7	7 210,3
		90°	1 475,5	1 017,0	1 536,3	2 055,6	2 574,9	3 094,1	3 613,4	4 132,7	4 652,0	5 690,5	6 729,1
	SR06	0°	1 193,2	1 299,3	1 818,6	2 337,9	2 857,2	3 376,4	3 895,7	4 415,0	4 934,3	5 972,8	7 011,4
		90°	1 770,5	722,0	1 241,3	1 760,6	2 279,9	2 799,1	3 318,4	3 837,7	4 357,0	5 395,5	6 434,1
	SR07	0°	1 392,0		1 619,8	2 139,1	2 658,4	3 177,6	3 696,9	4 216,2	4 735,5	5 774,0	6 812,6
		90°	2 065,6		946,2	1 465,5	1 984,8	2 504,0	3 023,3	3 542,6	4 061,9	5 100,4	6 139,0
	SR08	0°	1 590,9			1 940,2	2 459,5	2 978,7	3 498,0	4 017,3	4 536,6	5 575,1	6 613,7
		90°	2 360,7			1 170,4	1 689,7	2 208,9	2 728,2	3 247,5	3 766,8	4 805,3	5 843,9
	SR09	0°	1 789,7				2 260,7	2 779,9	3 299,2	3 818,5	4 337,8	5 376,3	6 414,9
		90°	2 655,8				1 394,6	1 913,8	2 433,1	2 952,4	3 471,7	4 510,2	5 548,8
	SR10	0°	1 988,6					2 581,0	3 100,3	3 619,6	4 138,9	5 177,4	6 216,0
		90°	2 950,9					1 618,7	2 138,0	2 657,3	3 176,6	4 215,1	5 253,7
SR11	0°	2 187,5						2 901,4	3 420,7	3 940,0	4 978,5	6 017,1	
	90°	3 246,0						1 842,9	2 362,2	2 881,5	3 920,0	4 958,6	
SR12	0°	2 386,3							3 221,9	3 741,2	4 779,7	5 818,3	
	90°	3 541,1							2 067,1	2 586,4	3 624,9	4 663,5	
DFPD- 8500	SR05	0°	1 576,0	2 222,1	3 013,4	3 804,7	4 596,0	5 387,3	6 178,5	6 969,8	7 761,1	9 343,7	10 926,2
		90°	2 301,0	1 497,1	2 288,4	3 079,7	3 871,0	4 662,3	5 453,5	6 244,8	7 036,1	8 618,7	10 201,2
	SR06	0°	1 891,0	1 907,1	2 698,4	3 489,7	4 281,0	5 072,3	5 863,5	6 654,8	7 446,1	9 028,7	10 611,2
		90°	2 761,0	1 037,1	1 828,4	2 619,7	3 411,0	4 202,3	4 993,5	5 784,8	6 576,1	8 158,7	9 741,2
	SR07	0°	2 206,0		2 383,4	3 174,7	3 966,0	4 757,3	5 548,5	6 339,8	7 131,1	8 713,7	10 296,2
		90°	3 221,0		1 368,4	2 159,7	2 951,0	3 742,3	4 533,5	5 324,8	6 116,1	7 698,7	9 281,2
	SR08	0°	2 522,0			2 858,7	3 650,0	4 441,3	5 232,5	6 023,8	6 815,1	8 397,7	9 980,2
		90°	3 682,0			1 698,7	2 490,0	3 281,3	4 072,5	4 863,8	5 655,1	7 237,7	8 820,2
	SR09	0°	2 837,0				3 335,0	4 126,3	4 917,5	5 708,8	6 500,1	8 082,7	9 665,2
		90°	4 142,0				2 030,0	2 821,3	3 612,5	4 403,8	5 195,1	6 777,7	8 360,2
	SR10	0°	3 152,0					3 811,3	4 602,5	5 393,8	6 185,1	7 767,7	9 350,2
		90°	4 602,0					2 361,3	3 152,5	3 943,8	4 735,1	6 317,7	7 900,2
SR11	0°	3 467,0						4 287,5	5 078,8	5 870,1	7 452,7	9 035,2	
	90°	5 062,0						2 692,5	3 483,8	4 275,1	5 857,7	7 440,2	
SR12	0°	3 782,0							4 763,8	5 555,1	7 137,7	8 720,2	
	90°	5 522,0							3 023,8	3 815,1	5 397,7	6 980,2	

Основные размеры

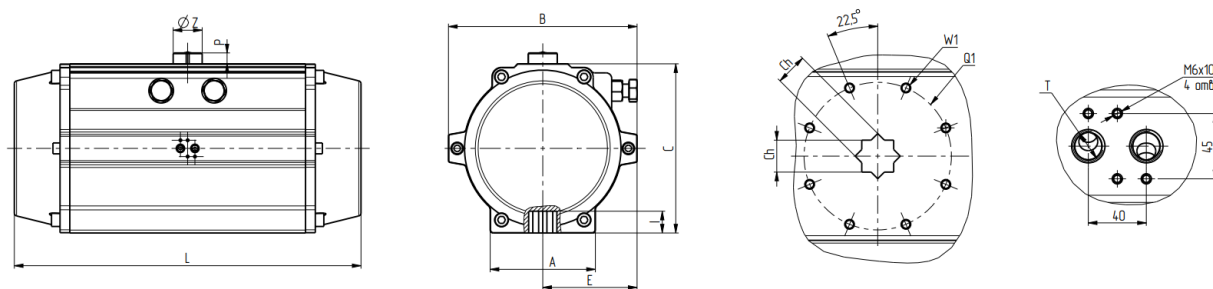
DFPD-7



DFPD-050...2100



DFPD-3000...8500



Модель	A	B	C	L	E	F	P	ØZ	N	I	Фланец	Q	Q1	W	W1	Ch	T
DFPD-7	37	47	50	110	27	50	20	40	10	10	F03	-	36	-	M5x8	9	G1/8
DFPD-20	45	70.5	70	154	41.5	80	20	40	10	12	F03/05	36	50	M5x7.5	M6x9	11	G1/4
DFPD-40	62	89.5	89	189	51.5	80	20	40	10	16	F05/07	50	70	M6x9	M8x12	14	G1/4
DFPD-60	68	102.5	100	210	59	80	20	40	14	16	F05/07	50	70	M6x9	M8x12	14	G1/4
DFPD-90	68	112.5	113	229	63.5	80	20	40	14	19	F05/07	50	70	M6x9	M8x12	17	G1/4
DFPD-130	92	126	123	264	71	80	20	40	14	19	F05/07	50	70	M6x9	M8x12	17	G1/4
DFPD-170	93	138.5	136	266	76.5	80	20	40	14	19	F07/10	70	102	M8x12	M10x15	17	G1/4
DFPD-300	96	157	161	337	85	80	30	56	22	25	F07/10	70	102	M8x12	M10x15	22	G1/4
DFPD-440	110	178	178	377	97	80	30	56	22	31	F10/12	102	125	M10x15	M12x18	27	G1/4
DFPD-600	112	196	200	406	106	130	30	56	22	31	F10/12	102	125	M10x15	M12x18	27	G1/4
DFPD-1000	136	216.5	232	488	112	130	30	56	22	41	F10/14	102	140	M10x15	M16x24	36	G1/4
DFPD-1300	140	235.5	255	550	120	130	30	80	32	40	F14	-	140	-	M16x24	36	G1/4
DFPD-2100	159	262	292	602	131	130	30	80	32	50	F16	-	165	-	M20x24	46	G1/2
DFPD-3000	159	295	331	672	147	130	30	80	32	50	F16	-	165	-	M20x24	46	G1/2
DFPD-3800	180	335	354	784	173	130	30	80	32	50	F16	-	165	-	M20x24	46	G1/2
DFPD-5600	270	385	410	845	195	130	30	80	32	50	F16/F25	165	254	M20x24	M16x24	46	G1/2
DFPD-8500	290	520	466	956	260	130	30	80	32	60	F25	-	254	-	M16x24	55	G1/2