

SLG5404

Клапан с электромагнитным управлением



Описание

- 2/2 нормально закрытый клапан с электромагнитным управлением;
- Корпус – латунь;
- Работа при высоком давлении до 50 бар (в зависимости от типоразмера);
- Уплотнение – PTFE;
- Максимальная температура среды может достигать 150°C;
- Возможно исполнение с энергоэффективной катушкой, чтобы снизить энергопотребление до 80%

Система обозначений

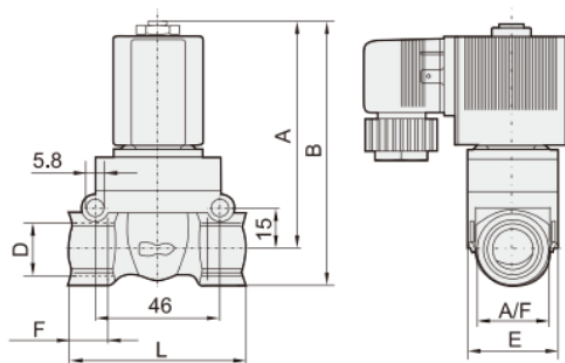
<table border="1"> <tr> <td>Серия</td> <td>SLG5404</td> </tr> </table>	Серия	SLG5404	<table border="1"> <tr> <td>Тип резьбы</td> <td>G</td> </tr> <tr> <td></td> <td>P PT</td> </tr> <tr> <td></td> <td>T NPT</td> </tr> </table>	Тип резьбы	G		P PT		T NPT																
Серия	SLG5404																								
Тип резьбы	G																								
	P PT																								
	T NPT																								
<table border="1"> <tr> <td>Резьба</td> <td>08 G 1/4</td> </tr> <tr> <td></td> <td>10 G 3/8</td> </tr> <tr> <td></td> <td>15 G 1/2</td> </tr> <tr> <td></td> <td>20 G 3/4</td> </tr> <tr> <td></td> <td>25 G 1</td> </tr> </table>	Резьба	08 G 1/4		10 G 3/8		15 G 1/2		20 G 3/4		25 G 1	<table border="1"> <tr> <td>Напряжение</td> <td>E1 110 V AC</td> </tr> <tr> <td></td> <td>E2 220 V AC</td> </tr> <tr> <td></td> <td>E3 380 V AC</td> </tr> <tr> <td></td> <td>E4 24 V DC</td> </tr> <tr> <td></td> <td>E5 12 V DC</td> </tr> <tr> <td></td> <td>E6 36 V AC</td> </tr> <tr> <td></td> <td>E7 24 V AC</td> </tr> </table>	Напряжение	E1 110 V AC		E2 220 V AC		E3 380 V AC		E4 24 V DC		E5 12 V DC		E6 36 V AC		E7 24 V AC
Резьба	08 G 1/4																								
	10 G 3/8																								
	15 G 1/2																								
	20 G 3/4																								
	25 G 1																								
Напряжение	E1 110 V AC																								
	E2 220 V AC																								
	E3 380 V AC																								
	E4 24 V DC																								
	E5 12 V DC																								
	E6 36 V AC																								
	E7 24 V AC																								
<table border="1"> <tr> <td>Резьба</td> <td>Стандартная катушка</td> </tr> <tr> <td></td> <td>N Энергоэффективная катушка</td> </tr> </table>	Резьба	Стандартная катушка		N Энергоэффективная катушка																					
Резьба	Стандартная катушка																								
	N Энергоэффективная катушка																								

Пример заказа: SLG5404, 08 – резьба G 1/4, N – энергоэффективная катушка, E4 – напряжение 24V DC
Код для заказа: **SLG5404-08NE4**

Технические характеристики

Основные характеристики	SLG5404-08	SLG5404-10	SLG5404-15	SLG5404-20	SLG5404-25
Присоединительная резьба	G 1/4	G 3/8	G 1/2	G 3/4	G 1
Рабочее давление, бар	Воздух	3...50	3...50	1...50	1...40
	Жидкость	3...50	3...50	1...50	1...25
Испытательное давление, бар	75			60	
Функция	2/2 нормально закрытый				
Рабочая среда	Сжатый воздух, вода, масло				
Рабочая температура, °C	-5...150				
Материал мембраны	PTFE				
Материал корпуса	Латунь				
Ручное дублирование	Отсутствует				
Механизм возврата	Пружинный				
Тип управления	Пилотный				
Управляющий сигнал	Электрический				
Потребляемая мощность	Переменный ток	5,5 ВА			
	Постоянный ток	9 Вт			
Класс защиты электричества	IP 65				

Основные размеры



Типоразмер	A	B	D	E	F	L	A/F
SLG5404-08	81	97	G 1/4	34	12	65	27
SLG5404-10	81	97	G 3/8	34	12	65	27
SLG5404-15	83	95,5	G 1/2	32	14	65	27
SLG5404-20	99,5	119	G 3/4	60	16	92	40
SLG5404-25	99,5	119	G 1	60	16	92	40

Номера для заказа

Клапаны с катушками

Номер	Маркировка	Тип управления	Резьба	Макс. рабочее давление, МПа	Материал уплотнения	Материал корпуса	Макс. температура, °C
30043345	SLG5404-08E4	24V DC	G1/4	0,3...5	PTFE	Латунь	150
30043344	SLG5404-08E2	220V AC	G1/4	0,3...5	PTFE	Латунь	150
30043347	SLG5404-10E4	24V DC	G3/8	0,3...5	PTFE	Латунь	150
30043346	SLG5404-10E2	220V AC	G3/8	0,3...5	PTFE	Латунь	150
30014179	SLG5404-15E4	24V DC	G1/2	0,1...5	PTFE	Латунь	150
30022297	SLG5404-15E2	220V AC	G1/2	0,1...5	PTFE	Латунь	150
30014185	SLG5404-20E4	24V DC	G3/4	0,1...2,5	PTFE	Латунь	150
30044319	SLG5404-20E2	220V AC	G3/4	0,1...2,5	PTFE	Латунь	150
30036280	SLG5404-25E4	24V DC	G1	0,1...2,5	PTFE	Латунь	150
30042019	SLG5404-25E2	220V AC	G1	0,1...2,5	PTFE	Латунь	150

Заказ клапана с катушкой отличной от 24VDC и 220VAC возможен по запросу

Катушки энергоэффективные

Номер	Маркировка	Напряжение	Тип катушки	Штекер
30054561	XD-SLG5404-NE4	24V DC	Энергоэффективная*	Есть
30054562	XD-SLG5404-NE2	220V AC	Энергоэффективная*	Есть

* Катушка имеет возможность работы со 100% циклом включения без сильного нагрева самой катушки за счет снижения мощности при работе