

ZS

Клапан с электромагнитным управлением



Описание

- Мембранный клапан с усиленным управлением;
- Конструкция клапана обеспечивает возможность его применения с нулевым перепадом давления;
- Доступные материалы корпуса: латунь, нержавеющая сталь 316;
- Материалы мембраны: NBR, EPDM, FPM;
- Возможен заказ энергоэффективных катушек;
- Широкий диапазон размеров с резьбовым и фланцевым присоединением

Система обозначений

Серия		Тип резьбы	
ZS	Резьбовое присоединение	P	G
ZSF	Фланцевое присоединение	T	PT
			NPT
Присоединение		Материал мембраны	
06	G1/8		NBR
08	G1/4	E	EPDM
10	G3/8	V	FPM
15	G1/2		
20	G3/4		
25	G1		
32	G1 1/4		
40	G1 1/2		
50	G2		
Функция		Материал корпуса	
	Нормально закрытый		Латунь
H	Нормально открытый	S1	Нержавеющая сталь 316
Условный проход		Рабочее напряжение	
025	2,5 мм	E1	110 V AC
040	4,0 мм	E2	220 V AC
100	10 мм	E4	24 V DC
160	16 мм	E5	12 V DC
200	20 мм	E6	36 V AC
250	25 мм	E7	24 V AC
320	32 мм	E9	48 V DC
350	35 мм	E10	36 V DC
400	40 мм		
500	50 мм		
650	65 мм		
800	80 мм		
1000	100 мм		
Электромагнитная катушка			
	Стандартная		
N	Энергоэффективная		

Пример заказа: Серия ZS, присоединение резьбовое G1/2, нормально закрытый, условный проход 10 мм, уплотнение NBR, корпус латунь, напряжение 24 V DC
Код заказа: **ZS15-100E4**

Технические характеристики

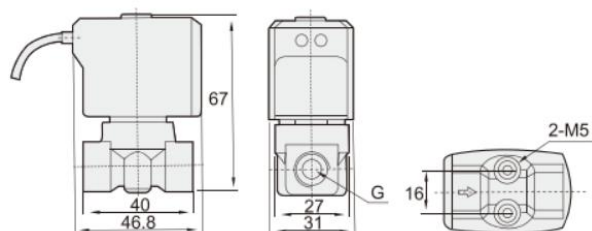
Основные характеристики		
Функция		Нормально закрытый (Н.З.), Нормально открытый (Н.О.)
Тип присоединения	Резьба	G 1/8 ... G2
	Фланец	фланец 25...100 мм
Условный проход, мм		1 ... 1000
Рабочее давление, бар		0 ... 16 ¹⁾
Рабочая среда		Воздух, вода, горячая вода, масло ($\leq 15\text{cCt}$)
Температура окр. Среды, °C		-20...+80
Отклонение от рабочего напряжения		+/- 10%
Степень защиты		IP65
Класс изоляции		F
Материал корпуса		Латунь, SS 316
Материал мембраны		NBR (до 80°C), EPDM (до 120°C), FPM (до 120°C)

¹⁾ В зависимости от типоразмера и функции

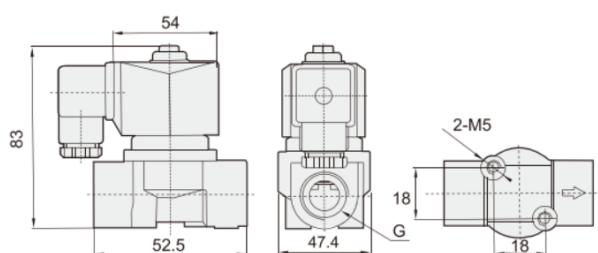
Присоединение	DN, мм	Cv	Мощность W при 24V DC	Мощность VA при 220V AC	Мин. давление МПа	Макс. давление МПа
G 1/8	2,5	0,23	8,5	13	0	0,5
G 1/4	2,5	0,23	8,5	13	0	0,5
G 1/4	10	1	13	22	0	1,6
G 3/8	4	0,6	20	33	0	0,5
G 3/8	10	1,8	13	22	0	1,6
G 3/8	16	4,8	20	33	0	0,6
G 1/2	10	1,9	13	22	0	1,6
G 1/2	16	4,8	20	33	0	0,6
G 3/4	20	7,6	20	33	0	0,6
G 1	25	12	20	33	0	0,6
G 1 1/4	35	24	40	70	0	0,6
G 1 1/2	40	29	40	70	0	0,6
G 2	50	48	40	70	0	0,6
Фланец	25	12	40	70	0	0,6
Фланец	35	24	40	70	0	0,6
Фланец	40	29	40	70	0	0,6
Фланец	50	48	40	70	0	0,6
Фланец	65	75	64	55	0	0,5
Фланец	80	90	64	55	0	0,5
Фланец	100	160	64	55	0	0,5

Основные размеры – нормально закрытый

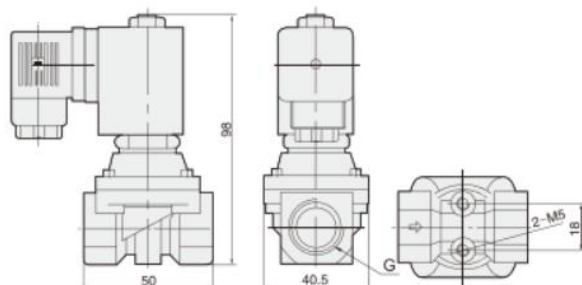
Клапаны [G 1/8; G1/4] с DN = 2,5 мм



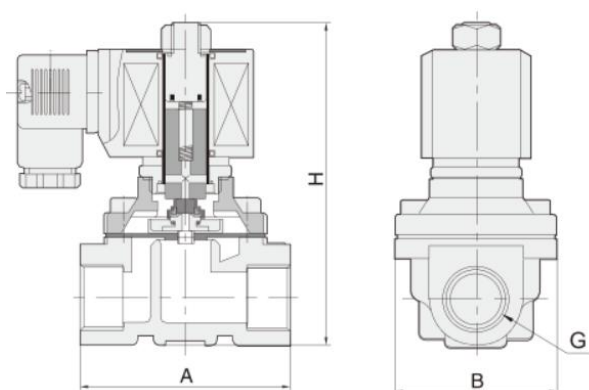
Клапаны [G 3/8] с DN = 4 мм



Клапаны [G 1/8; G1/4; G 3/8] с DN = 10 мм



Клапаны [G 3/8 ... G 2] с DN > 10 мм



G	DN, мм	A, мм	B, мм	H, мм
3/8	16	69	75	106
1/2	16	69	75	106
3/4	20	73	57	114
1	25	99	77	121
1 1/4	35	112	86,5	150
1 1/2	40	123	94	160
2	50	168	123	183

Номера для заказа

Клапаны с катушками

Номер	Маркировка	Тип управления	Резьба	Макс. рабочее давление, МПа	Материал уплотнения	Материал корпуса	Макс. температура, °C
30007278	ZS06-025E2	220V AC	G1/8	0...0,5	NBR	Латунь	80
30007279	ZS06-025E2E	220V AC	G1/8	0...0,5	EPDM	Латунь	120
30007485	ZS06-025E2S1	220V AC	G1/8	0...0,5	NBR	AISI 316	80
30007486	ZS06-025E2S1E	220V AC	G1/8	0...0,5	EPDM	AISI 316	120
30007487	ZS06-025E2S1V	220V AC	G1/8	0...0,5	VITON	AISI 316	120
30007280	ZS06-025E2V	220V AC	G1/8	0...0,5	VITON	Латунь	120
30007317	ZS06-025E4	24V DC	G1/8	0...0,5	NBR	Латунь	80
30007318	ZS06-025E4E	24V DC	G1/8	0...0,5	EPDM	Латунь	120
30007515	ZS06-025E4S1	24V DC	G1/8	0...0,5	NBR	AISI 316	80
30007516	ZS06-025E4S1E	24V DC	G1/8	0...0,5	EPDM	AISI 316	120
30007517	ZS06-025E4S1V	24V DC	G1/8	0...0,5	VITON	AISI 316	120
30007319	ZS06-025E4V	24V DC	G1/8	0...0,5	VITON	Латунь	120
30007281	ZS08-025E2	220V AC	G1/4	0...0,5	NBR	Латунь	80
30007282	ZS08-025E2E	220V AC	G1/4	0...0,5	EPDM	Латунь	120
30007488	ZS08-025E2S1	220V AC	G1/4	0...0,5	NBR	AISI 316	80
30007489	ZS08-025E2S1E	220V AC	G1/4	0...0,5	EPDM	AISI 316	120
30007490	ZS08-025E2S1V	220V AC	G1/4	0...0,5	VITON	AISI 316	120
30007283	ZS08-025E2V	220V AC	G1/4	0...0,5	VITON	Латунь	120
30007320	ZS08-025E4	24V DC	G1/4	0...0,5	NBR	Латунь	80
30007321	ZS08-025E4E	24V DC	G1/4	0...0,5	EPDM	Латунь	120
30007518	ZS08-025E4S1	24V DC	G1/4	0...0,5	NBR	AISI 316	80
30007519	ZS08-025E4S1E	24V DC	G1/4	0...0,5	EPDM	AISI 316	120
30007520	ZS08-025E4S1V	24V DC	G1/4	0...0,5	VITON	AISI 316	120
30007322	ZS08-025E4V	24V DC	G1/4	0...0,5	VITON	Латунь	120
30007284	ZS08-100E2	220V AC	G1/4	0...1,6	NBR	Латунь	80
30007285	ZS08-100E2E	220V AC	G1/4	0...1,6	EPDM	Латунь	120
30007286	ZS08-100E2V	220V AC	G1/4	0...1,6	VITON	Латунь	120
30007323	ZS08-100E4	24V DC	G1/4	0...1,6	NBR	Латунь	80
30007324	ZS08-100E4E	24V DC	G1/4	0...1,6	EPDM	Латунь	120
30023790	ZS08-100E4S1V	24V DC	G1/4	0...1,6	VITON	AISI 316	120
30007325	ZS08-100E4V	24V DC	G1/4	0...1,6	VITON	Латунь	120
30007287	ZS10-040E2	220V AC	G3/8	0...0,5	NBR	Латунь	80
30007288	ZS10-040E2E	220V AC	G3/8	0...0,5	EPDM	Латунь	120
30007491	ZS10-040E2S1	220V AC	G3/8	0...0,5	NBR	AISI 316	80
30007492	ZS10-040E2S1E	220V AC	G3/8	0...0,5	EPDM	AISI 316	120
30007493	ZS10-040E2S1V	220V AC	G3/8	0...0,5	VITON	AISI 316	120
30007289	ZS10-040E2V	220V AC	G3/8	0...0,5	VITON	Латунь	120
30007326	ZS10-040E4	24V DC	G3/8	0...0,5	NBR	Латунь	80
30007327	ZS10-040E4E	24V DC	G3/8	0...0,5	EPDM	Латунь	120
30007521	ZS10-040E4S1	24V DC	G3/8	0...0,5	NBR	AISI 316	80
30007522	ZS10-040E4S1E	24V DC	G3/8	0...0,5	EPDM	AISI 316	120
30007523	ZS10-040E4S1V	24V DC	G3/8	0...0,5	VITON	AISI 316	120
30007328	ZS10-040E4V	24V DC	G3/8	0...0,5	VITON	Латунь	120
30007293	ZS10-160E2	220V AC	G3/8	0...0,6	NBR	Латунь	80
30007294	ZS10-160E2E	220V AC	G3/8	0...0,6	EPDM	Латунь	120
30007494	ZS10-160E2S1	220V AC	G3/8	0...0,6	NBR	AISI 316	80
30007495	ZS10-160E2S1E	220V AC	G3/8	0...0,6	EPDM	AISI 316	120
30007496	ZS10-160E2S1V	220V AC	G3/8	0...0,6	VITON	AISI 316	120
30007295	ZS10-160E2V	220V AC	G3/8	0...0,6	VITON	Латунь	120
30007332	ZS10-160E4	24V DC	G3/8	0...0,6	NBR	Латунь	80
30007333	ZS10-160E4E	24V DC	G3/8	0...0,6	EPDM	Латунь	120
30007524	ZS10-160E4S1	24V DC	G3/8	0...0,6	NBR	AISI 316	80
30007525	ZS10-160E4S1E	24V DC	G3/8	0...0,6	EPDM	AISI 316	120
30007526	ZS10-160E4S1V	24V DC	G3/8	0...0,6	VITON	AISI 316	120
30007334	ZS10-160E4V	24V DC	G3/8	0...0,6	VITON	Латунь	120

Номера для заказа

Клапаны с катушками

Номер	Маркировка	Тип управления	Резьба	Макс. рабочее давление, МПа	Материал уплотнения	Материал корпуса	Макс. температура, °C
30007290	ZS10E2	220V AC	G3/8	0...1,6	NBR	Латунь	80
30007291	ZS10E2E	220V AC	G3/8	0...1,6	EPDM	Латунь	120
30007292	ZS10E2V	220V AC	G3/8	0...1,6	VITON	Латунь	120
30007329	ZS10E4	24V DC	G3/8	0...1,6	NBR	Латунь	80
30007330	ZS10E4E	24V DC	G3/8	0...1,6	EPDM	Латунь	120
30007331	ZS10E4V	24V DC	G3/8	0...1,6	VITON	Латунь	120
30007296	ZS15-100E2	220V AC	G1/2	0...1,6	NBR	Латунь	80
30007297	ZS15-100E2E	220V AC	G1/2	0...1,6	EPDM	Латунь	130
30007298	ZS15-100E2V	220V AC	G1/2	0...1,6	VITON	Латунь	120
30007335	ZS15-100E4	24V DC	G1/2	0...1,6	NBR	Латунь	80
30007336	ZS15-100E4E	24V DC	G1/2	0...1,6	EPDM	Латунь	130
30007337	ZS15-100E4V	24V DC	G1/2	0...1,6	VITON	Латунь	120
30007299	ZS15-160E2	220V AC	G1/2	0...0,6	NBR	Латунь	80
30007300	ZS15-160E2E	220V AC	G1/2	0...0,6	EPDM	Латунь	130
30007497	ZS15-160E2S1	220V AC	G1/2	0...0,6	NBR	AISI 316	80
30007498	ZS15-160E2S1E	220V AC	G1/2	0...0,6	EPDM	AISI 316	130
30007499	ZS15-160E2S1V	220V AC	G1/2	0...0,6	VITON	AISI 316	120
30007301	ZS15-160E2V	220V AC	G1/2	0...0,6	VITON	Латунь	120
30007338	ZS15-160E4	24V DC	G1/2	0...0,6	NBR	Латунь	80
30007339	ZS15-160E4E	24V DC	G1/2	0...0,6	EPDM	Латунь	130
30007527	ZS15-160E4S1	24V DC	G1/2	0...0,6	NBR	AISI 316	80
30007528	ZS15-160E4S1E	24V DC	G1/2	0...0,6	EPDM	AISI 316	130
30007529	ZS15-160E4S1V	24V DC	G1/2	0...0,6	VITON	AISI 316	120
30007340	ZS15-160E4V	24V DC	G1/2	0...0,6	VITON	Латунь	120
30007302	ZS20E2	220V AC	G3/4	0...0,6	NBR	Латунь	80
30007303	ZS20E2E	220V AC	G3/4	0...0,6	EPDM	Латунь	130
30007304	ZS20E2V	220V AC	G3/4	0...0,6	VITON	Латунь	120
30007341	ZS20E4	24V DC	G3/4	0...0,6	NBR	Латунь	80
30007342	ZS20E4E	24V DC	G3/4	0...0,6	EPDM	Латунь	130
30012258	ZS20E4S1	24V DC	G3/4	0...0,6	NBR	AISI 316	80
30012259	ZS20E4S1E	24V DC	G3/4	0...0,6	EPDM	AISI 316	130
30012260	ZS20E4S1V	24V DC	G3/4	0...0,6	VITON	AISI 316	120
30007343	ZS20E4V	24V DC	G3/4	0...0,6	VITON	Латунь	120
30012177	ZS25E2	220V AC	G1	0...0,6	NBR	Латунь	80
30012178	ZS25E2E	220V AC	G1	0...0,6	EPDM	Латунь	120
30012249	ZS25E2S1	220V AC	G1	0...0,6	NBR	AISI 316	80
30012250	ZS25E2S1E	220V AC	G1	0...0,6	EPDM	AISI 316	120
30012251	ZS25E2S1V	220V AC	G1	0...0,6	VITON	AISI 316	120
30012179	ZS25E2V	220V AC	G1	0...0,6	VITON	Латунь	120
30012189	ZS25E4	24V DC	G1	0...0,6	NBR	Латунь	80
30012190	ZS25E4E	24V DC	G1	0...0,6	EPDM	Латунь	120
30012261	ZS25E4S1	24V DC	G1	0...0,6	NBR	AISI 316	80
30020805	ZS25E4S1E	24V DC	G1	0...0,6	EPDM	AISI 316	120
30012263	ZS25E4S1V	24V DC	G1	0...0,6	VITON	AISI 316	120
30012191	ZS25E4V	24V DC	G1	0...0,6	VITON	Латунь	120
30007308	ZS32-350E2	220V AC	G1 1/4	0...0,6	NBR	Латунь	80
30007309	ZS32-350E2E	220V AC	G1 1/4	0...0,6	EPDM	Латунь	120
30007506	ZS32-350E2S1	220V AC	G1 1/4	0...0,6	NBR	AISI 316	80
30007507	ZS32-350E2S1E	220V AC	G1 1/4	0...0,6	EPDM	AISI 316	120
30007508	ZS32-350E2S1V	220V AC	G1 1/4	0...0,6	VITON	AISI 316	120
30007310	ZS32-350E2V	220V AC	G1 1/4	0...0,6	VITON	Латунь	120
30007347	ZS32-350E4	24V DC	G1 1/4	0...0,6	NBR	Латунь	80
30007348	ZS32-350E4E	24V DC	G1 1/4	0...0,6	EPDM	Латунь	120
30007536	ZS32-350E4S1	24V DC	G1 1/4	0...0,6	NBR	AISI 316	80
30007537	ZS32-350E4S1E	24V DC	G1 1/4	0...0,6	EPDM	AISI 316	120

Номера для заказа

Клапаны с катушками

Номер	Маркировка	Тип управления	Резьба	Макс. рабочее давление, МПа	Материал уплотнения	Материал корпуса	Макс. температура, °C
30007538	ZS32-350E4S1V	24V DC	G1 1/4	0...0,6	VITON	AISI 316	120
30007349	ZS32-350E4V	24V DC	G1 1/4	0...0,6	VITON	Латунь	120
30007311	ZS40E2	220V AC	G1 1/2	0...0,6	NBR	Латунь	80
30007312	ZS40E2E	220V AC	G1 1/2	0...0,6	EPDM	Латунь	120
30007509	ZS40E2S1	220V AC	G1 1/2	0...0,6	NBR	AISI 316	80
30007510	ZS40E2S1E	220V AC	G1 1/2	0...0,6	EPDM	AISI 316	120
30007511	ZS40E2S1V	220V AC	G1 1/2	0...0,6	VITON	AISI 316	120
30007313	ZS40E2V	220V AC	G1 1/2	0...0,6	VITON	Латунь	120
30007350	ZS40E4	24V DC	G1 1/2	0...0,6	NBR	Латунь	80
30007351	ZS40E4E	24V DC	G1 1/2	0...0,6	EPDM	Латунь	120
30007539	ZS40E4S1	24V DC	G1 1/2	0...0,6	NBR	AISI 316	80
30007540	ZS40E4S1E	24V DC	G1 1/2	0...0,6	EPDM	AISI 316	120
30007541	ZS40E4S1V	24V DC	G1 1/2	0...0,6	VITON	AISI 316	120
30007352	ZS40E4V	24V DC	G1 1/2	0...0,6	VITON	Латунь	120
30007314	ZS50E2	220V AC	G2	0...0,6	NBR	Латунь	80
30007315	ZS50E2E	220V AC	G2	0...0,6	EPDM	Латунь	120
30007512	ZS50E2S1	220V AC	G2	0...0,6	NBR	AISI 316	80
30007513	ZS50E2S1E	220V AC	G2	0...0,6	EPDM	AISI 316	120
30007514	ZS50E2S1V	220V AC	G2	0...0,6	VITON	AISI 316	120
30007316	ZS50E2V	220V AC	G2	0...0,6	VITON	Латунь	120
30007353	ZS50E4	24V DC	G2	0...0,6	NBR	Латунь	80
30007354	ZS50E4E	24V DC	G2	0...0,6	EPDM	Латунь	120
30007542	ZS50E4S1	24V DC	G2	0...0,6	NBR	AISI 316	80
30007543	ZS50E4S1E	24V DC	G2	0...0,6	EPDM	AISI 316	120
30007544	ZS50E4S1V	24V DC	G2	0...0,6	VITON	AISI 316	120
30007355	ZS50E4V	24V DC	G2	0...0,6	VITON	Латунь	120

Номера для заказа

Катушки энергоэффективные для серии ZS

Номер катушки	Маркировка катушки	Напряжение	Типоразмер клапана	Штекер
30045023	XD-ZS08-N-E1	AC110V	ZS08	Есть
30045026	XD-ZS08-N-E4	DC24V	ZS08	Есть
30045027	XD-ZS08-N-E5	DC12V	ZS08	Есть
30044904	XD-SLP-NE5	DC12V	ZS10-100	Есть
30044906	XD-SLP-NE7	AC24V	ZS10-100	Есть
30040900	XD-SLP-NE4	DC24V	ZS10-100	Есть
30044901	XD-SLP-NE1	AC110V	ZS10-100	Есть
30044902	XD-SLP-NE2	AC220V	ZS10-100	Есть
30045033	XD-ZS1-N-E5	DC12V	ZS10-160, ZS15-100, ZS15-160, ZS20, ZS25	Есть
30045034	XD-ZS1-N-E7	AC24V	ZS10-160, ZS15-100, ZS15-160, ZS20, ZS25	Есть
30044210	XD-ZS1-N-E4	DC24V	ZS10-160, ZS15-160, ZS20, ZS25	Есть
30045033	XD-ZS2-N-E5	DC12V	ZS32-350, ZS40, ZS50	Есть
30045034	XD-ZS2-N-E7	AC24V	ZS32-350, ZS40, ZS50	Есть
30045036	XD-ZS2-N-E4	DC24V	ZS32-350, ZS40, ZS50	Есть
30045037	XD-ZS2-N-E1	AC110V	ZS32-350, ZS40, ZS50	Есть
30045038	XD-ZS2-N-E2	AC220V	ZS32-350, ZS40, ZS50	Есть

Катушка имеет возможность работы со 100% циклом включения без сильного нагрева самой катушки за счет снижения мощности при работе

Номера для заказа

Ремкомплекты

Номер клапана	Маркировка клапана		Номер ремкомплекта	Маркировка ремкомплекта
30007516	ZS06-025E4S1E	→	30051879	ZS-06/08-025-EPDM-XLB
30007519	ZS08-025E4S1E	→	30051879	ZS-06/08-025-EPDM-XLB
30007517	ZS06-025E4S1V	→	30051880	ZS-06/08-025-VITON-XLB
30007520	ZS08-025E4S1V	→	30051880	ZS-06/08-025-VITON-XLB
30007323	ZS08-100E4	→	30051881	ZS-08/10/15-100-NBR-XLB
30007329	ZS10E4	→	30051881	ZS-08/10/15-100-NBR-XLB
30007335	ZS15-100E4	→	30051881	ZS-08/10/15-100-NBR-XLB
30007330	ZS10E4E	→	30051882	ZS-10-EPDM-XLB
30007331	ZS10E4V	→	30051883	ZS-10-VITON-XLB
30007528	ZS15-160E4S1E	→	30051885	ZS-15-160-EPDM-XLB
30007338	ZS15-160E4	→	30051886	ZS-15-160-NBR-XLB
30007529	ZS15-160E4S1V	→	30051887	ZS-15-160-VITON-XLB
30007341	ZS20E4	→	30051888	ZS-20-NBR-XLB
30007342	ZS25E4E	→	30051889	ZS-25-EPDM-XLB
30020805	ZS25E4S1E	→	30051889	ZS-25-EPDM-XLB
30012191	ZS25E4V	→	30051890	ZS-25-VITON-XLB
30012263	ZS25E4S1V	→	30051890	ZS-25-VITON-XLB
30007350	ZS40E4	→	30051891	ZS-40-NBR-XLB
30007353	ZS50E4	→	30051892	ZS-50-NBR-XLB