

CMSCCL

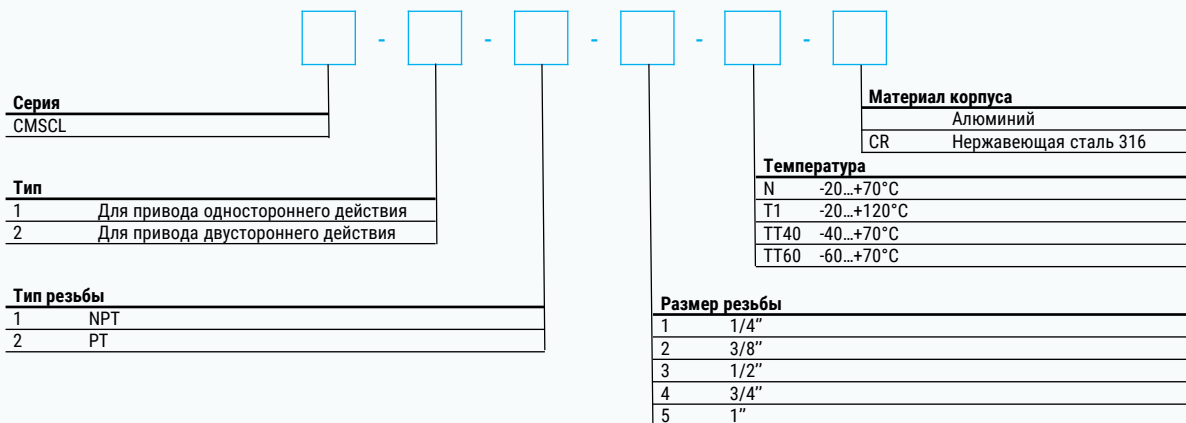
Клапан блокировочный

Описание

- В случае падения давления управляющего воздуха ниже заданного значения клапан блокировки запирает воздушные полости пневмопривода, оставляя привод в положении, в котором он находился на момент падения давления
- Высокая точность
- Нечувствителен к вибрациям
- Компактность



Система обозначений



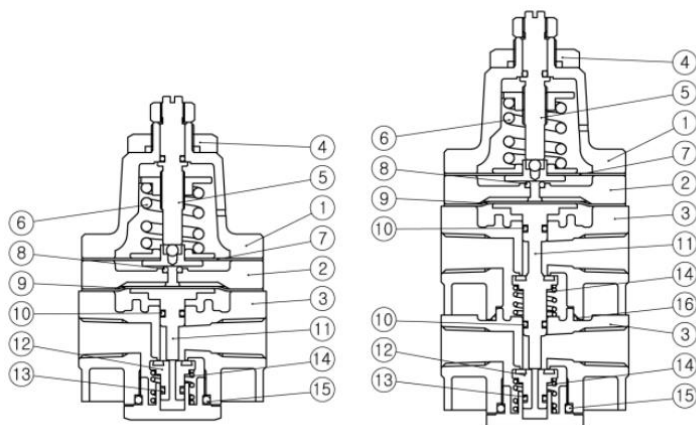
Пример заказа: серия CMSCL, для привода одностороннего действия, резьба NPT, размер резьбы 1/4, -40°C, алюминиевый корпус.
Код заказа: CMSCL-1-1-TT40

Технические характеристики

Основные характеристики

	CMSCCL 1/4	CMSCCL 3/8	CMSCCL 1/2	CMSCCL 3/4	CMSCCL 1
Максимальное давление, бар	10	10	10	10	10
Максимальное давление блокировки, бар	7	7	7	7	7
Давление управляющего сигнала, бар	1,4...7	1,4...7	1,4...7	1,4...7	1,4...7
Перепад давления, бар	0,1	0,1	0,1	0,1	0,1
Коэффициент расхода на входе Cv	1,3	1,9	2,1	5,2	6,6
Коэффициент расхода на выхлопе Cv	1,2	1,7	2,7	4,9	5,4
Размер подключения управляющего сигнала	1/4NPT (PT)	1/4NPT (PT)	1/4NPT (PT)	1/4NPT (PT)	1/4NPT (PT)
Размер подключения вх./вых.	1/4NPT (PT)	3/8NPT (PT)	1/2NPT (PT)	3/4NPT (PT) (только для одностороннего действия)	1NPT (PT) (только для одностороннего действия)
Рабочая температура (базовое исполнение), °C	-20...+70	-20...+70	-20...+70	-20...+70	-20...+70
Рабочая температура (TT40):	-40...+70	-40...+70	-40...+70	-40...+70	-40...+70
Рабочая температура (TT60):	-60...+70	-60...+70	-60...+70	-60...+70	-60...+70
Рабочая температура (T1):	-20...+120	-20...+120	-20...+120	-20...+120	-20...+120
Вес алюминиевый корпус/нерж. корпус	0,55/1,3 кг	0,5/1,2 кг	0,75/1,9 кг	2,0/5,1 кг	1,9/5,0 кг
Рабочая среда	Сжатый воздух, азот, нейтральные газы	Сжатый воздух, азот, нейтральные газы	Сжатый воздух, азот, нейтральные газы	Сжатый воздух, азот, нейтральные газы	Сжатый воздух, азот, нейтральные газы
Качество рабочей среды ¹	ISO 8573-1:2010 [7:4:4]	ISO 8573-1:2010 [7:4:4]	ISO 8573-1:2010 [7:4:4]	ISO 8573-1:2010 [7:4:4]	ISO 8573-1:2010 [7:4:4]
Материал корпуса алюминий	Доступно	Доступно	Доступно	Доступно	Доступно
Материал корпуса нерж. сталь	Доступно	Доступно	Доступно	Доступно	Доступно

Основные части и материалы



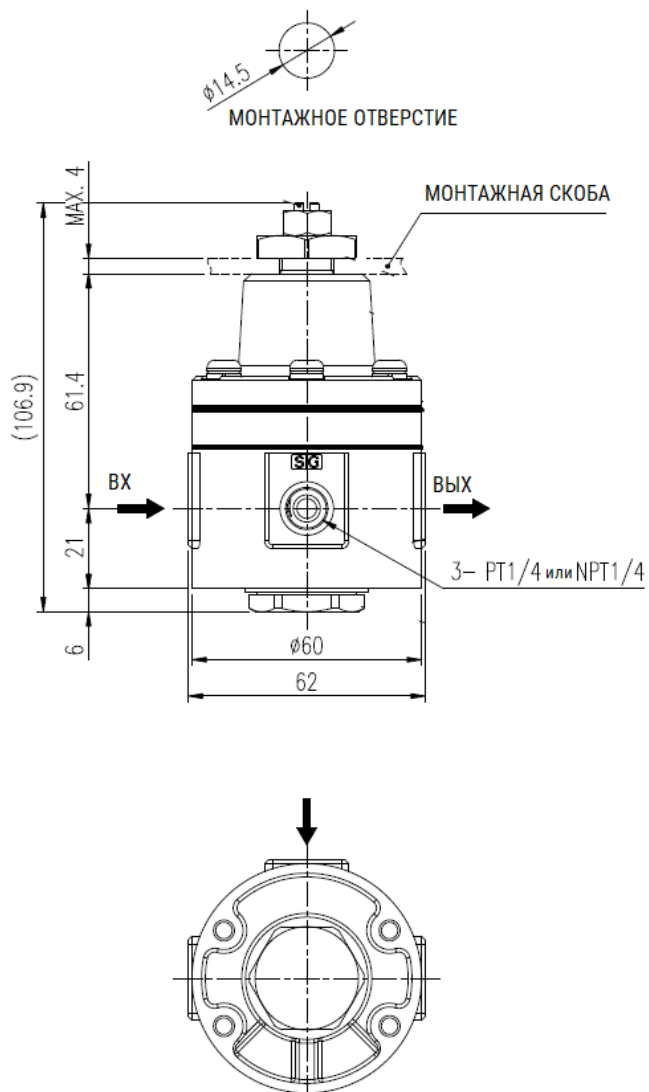
Основные части и материалы

1	Крышка	Алюминиевый сплав / нерж. сталь
2	Кольцо выхлопа	Алюминиевый сплав / нерж. сталь
3	Корпус	Алюминиевый сплав / нерж. сталь
4	Гайка монтажная	Сталь STS/нерж. сталь
5	Винт регулировочный	Углеродистая сталь / нерж. сталь
6	Пружина	Сталь HSW3
7	Диафрагма в сборе	STS/ NBR
8	Кольцо уплотнительное	NBR
9	Диафрагма нижняя	NBR
10	Кольцо уплотнительное	NBR
11	Плунжер	Латунь C3604BD
12	Седло клапана	Сталь STS
13	Кольцо уплотнительное	NBR
14	Пружина	Сталь STS
15	Кольцо уплотнительное	NBR
16	Кольцо уплотнительное	NBR

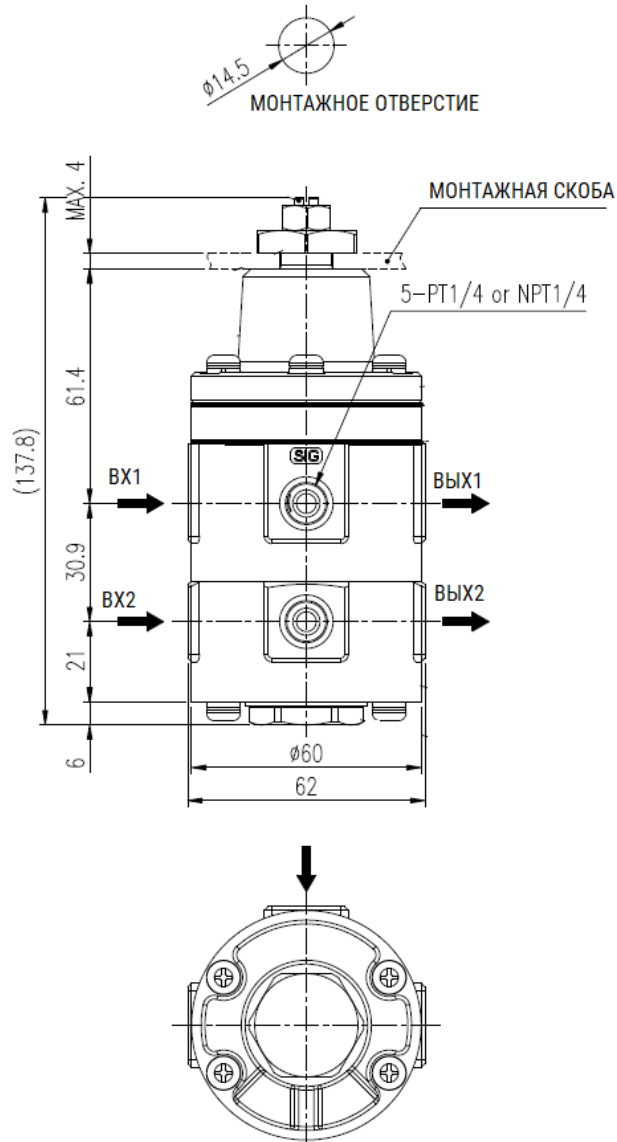
¹ Точка росы должна быть ниже температуры эксплуатации на 5°C

Основные размеры

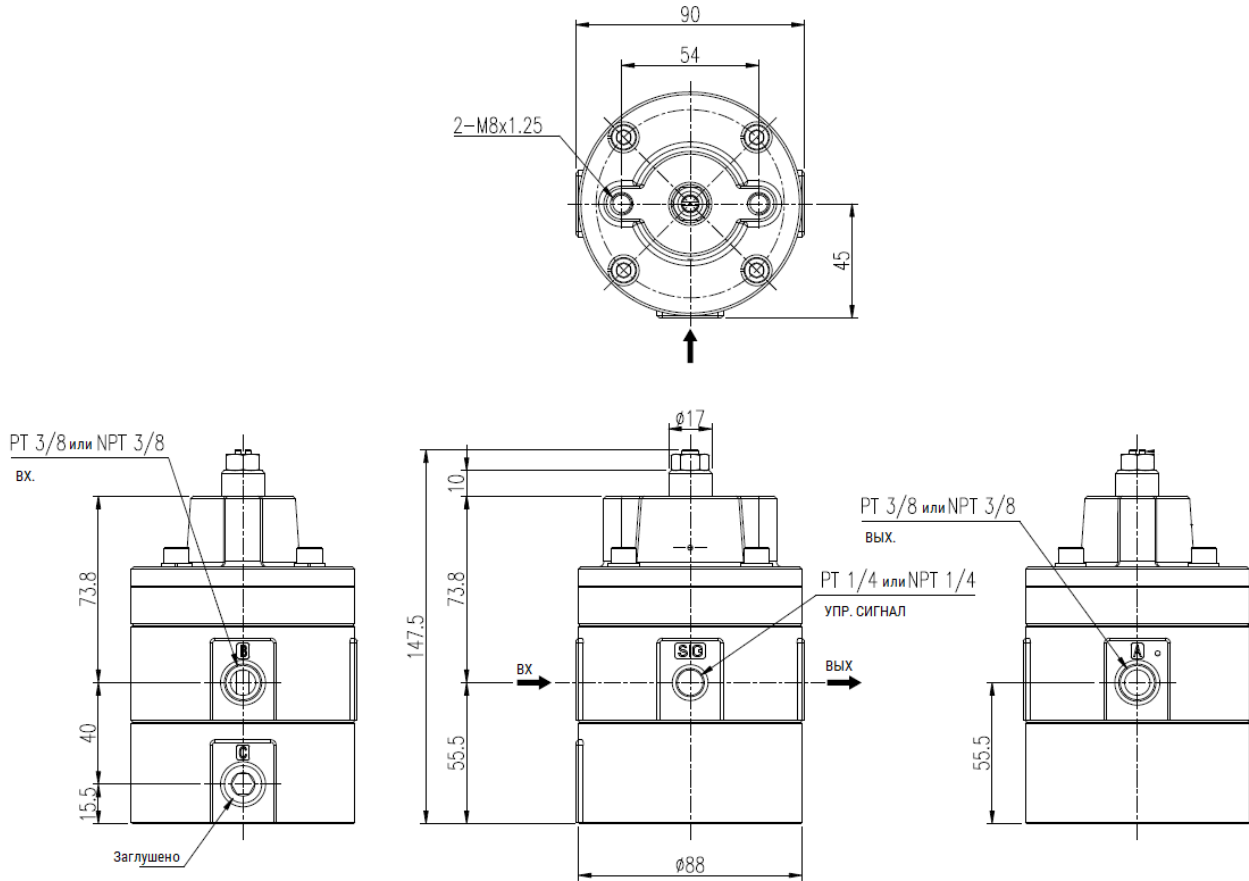
СМССЛ 1/4 для привода одностороннего действия

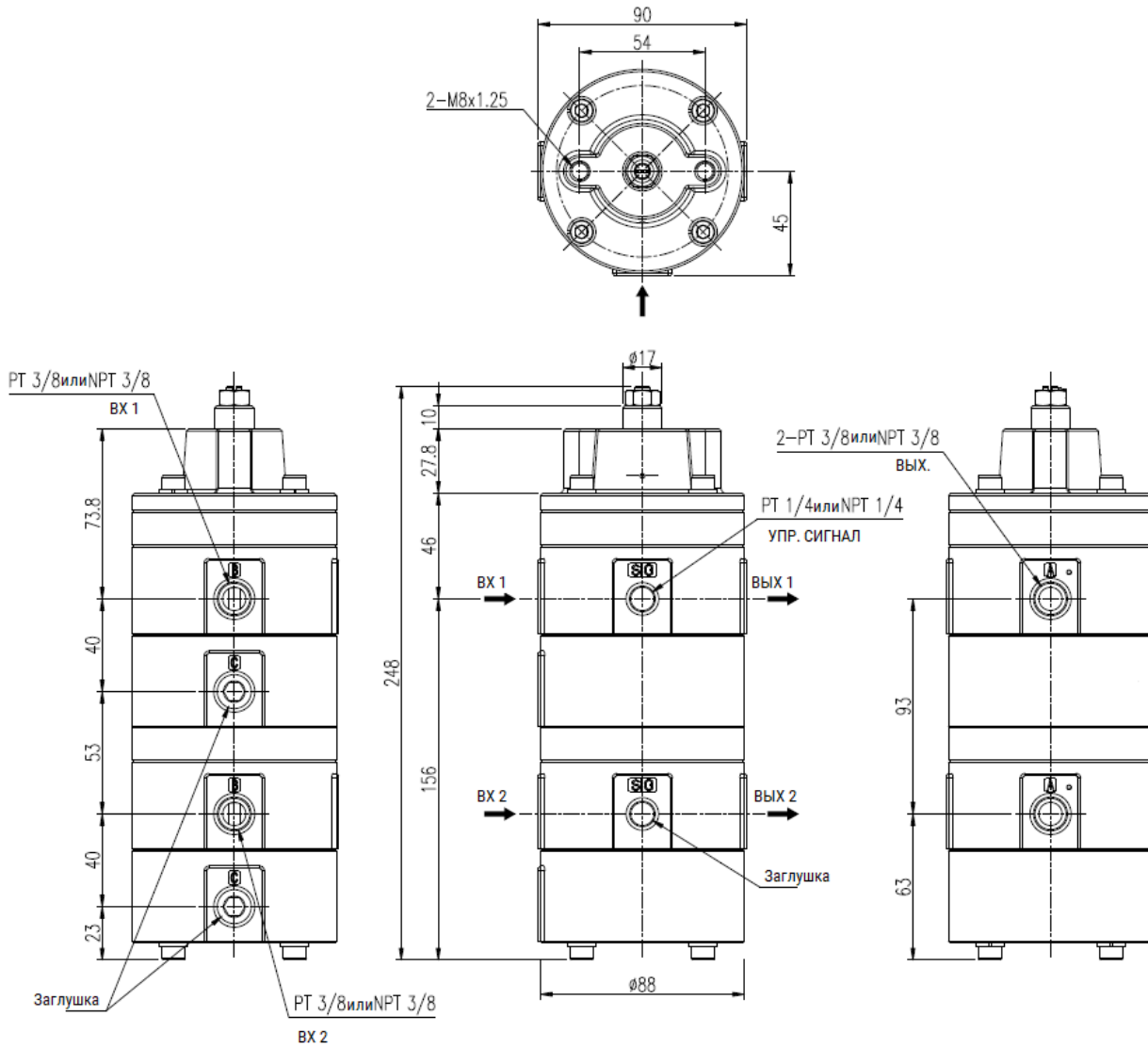


СМССЛ 1/4 для привода двустороннего действия

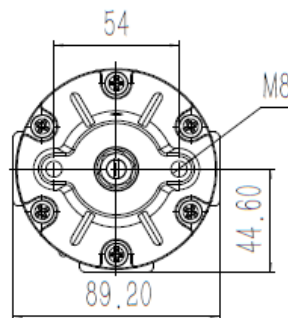
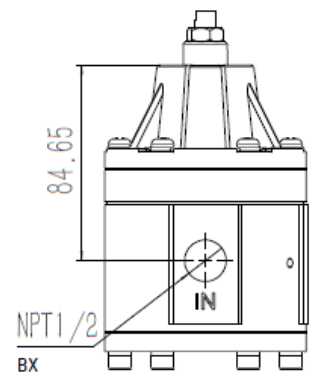
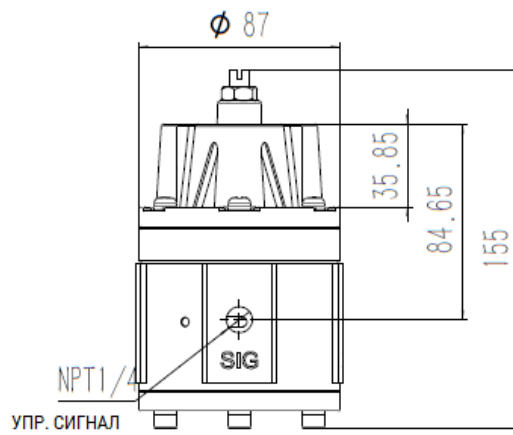
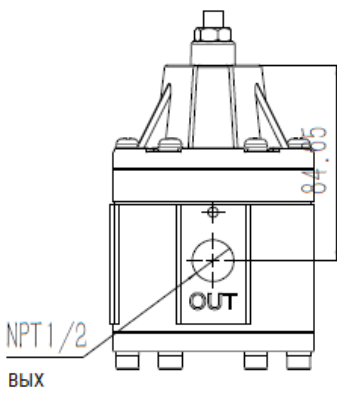
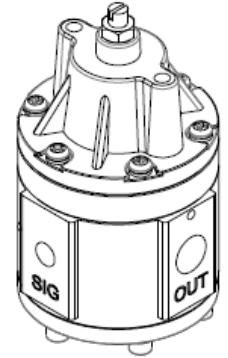
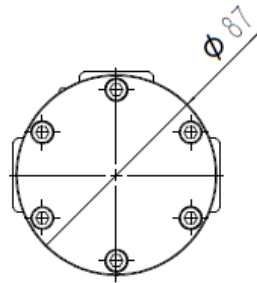
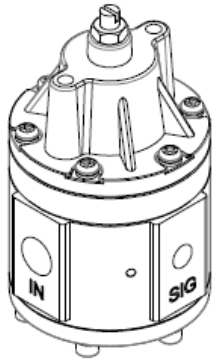


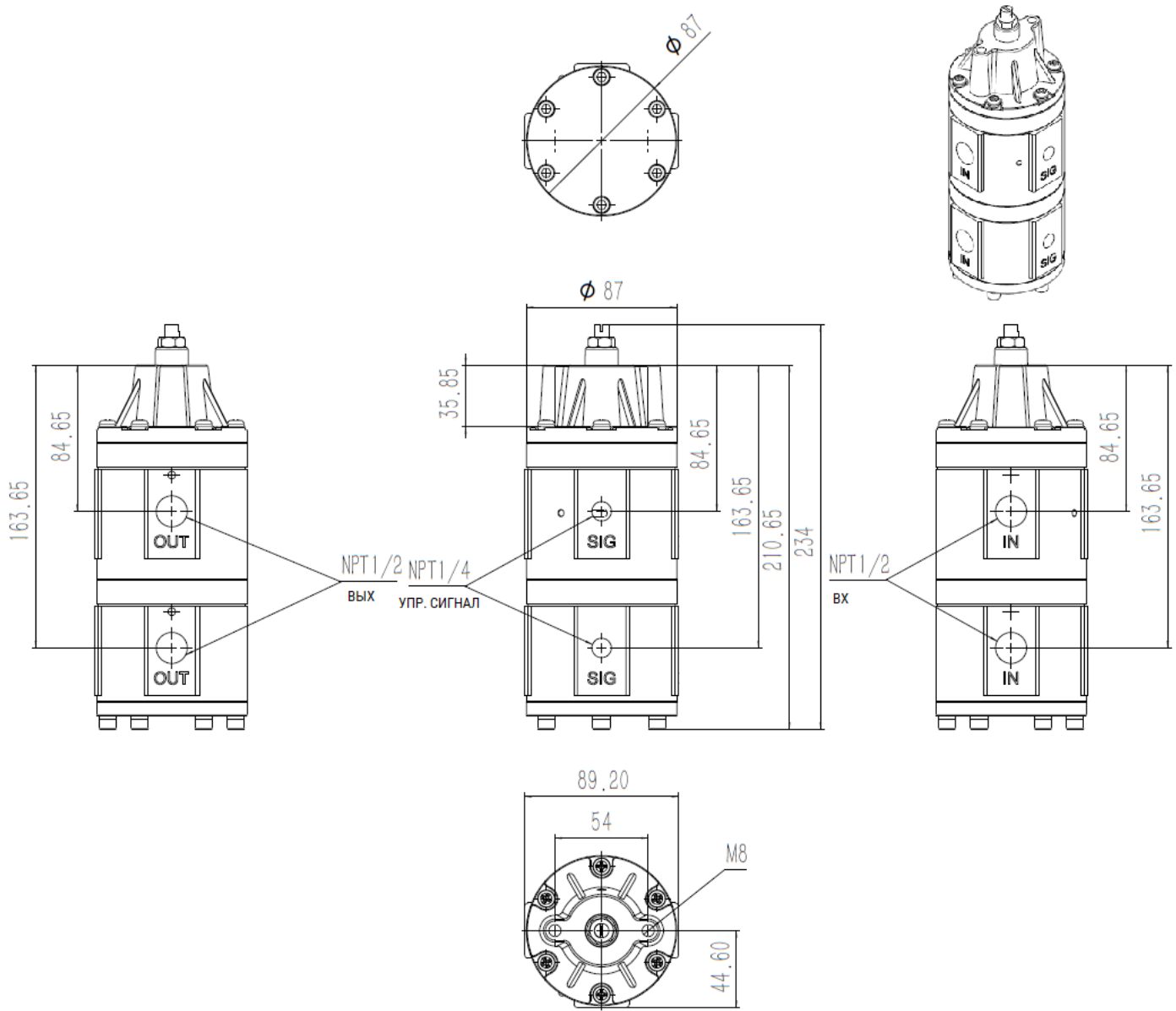
СМССЛ 3/8 для привода одностороннего действия



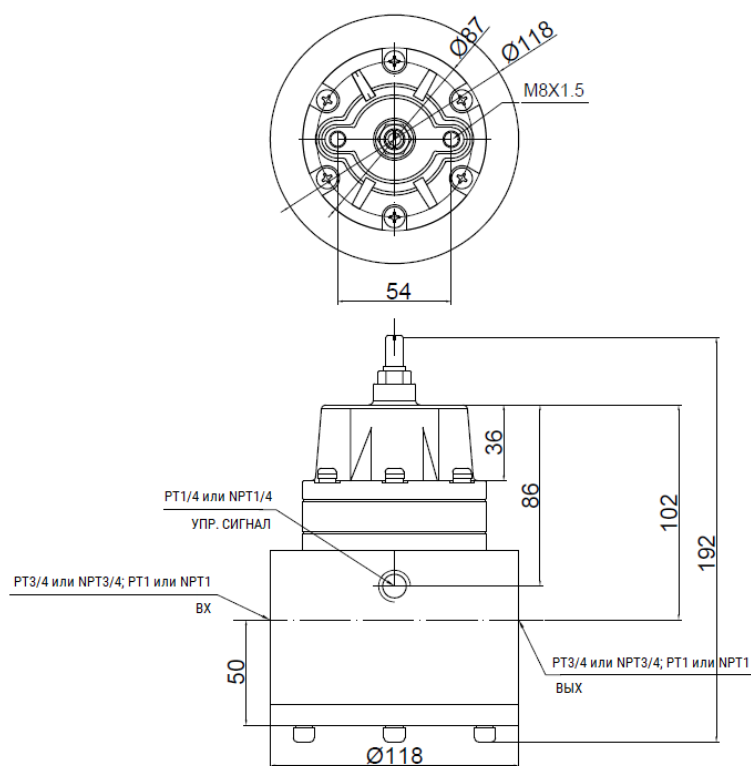


СМССЛ 1/2 для привода одностороннего действия





СМССЛ 3/4 и 1 для привода одностороннего действия



Номенклатура ¹

Тип привода	Тип резьбы	Резьба	Температура	Материал	Код заказа
Одностороннего действия	NPT	1/4	-20...+70 °C	Алюминиевый сплав	CMSCS-1-1-1-N
Одностороннего действия	NPT	1/4	-20...+70 °C	Нерж. сталь 316	CMSCS-1-1-1-N-CR
Одностороннего действия	NPT	1/4	-20...+120 °C	Алюминиевый сплав	CMSCS-1-1-1-T1
Одностороннего действия	NPT	1/4	-20...+120 °C	Нерж. сталь 316	CMSCS-1-1-1-T1-CR
Одностороннего действия	NPT	1/4	-40...+70 °C	Алюминиевый сплав	CMSCS-1-1-1-TT40
Одностороннего действия	NPT	1/4	-40...+70 °C	Нерж. сталь 316	CMSCS-1-1-1-TT40-CR
Одностороннего действия	NPT	1/4	-60...+70 °C	Алюминиевый сплав	CMSCS-1-1-1-TT60
Одностороннего действия	NPT	1/4	-60...+70 °C	Нерж. сталь 316	CMSCS-1-1-1-TT60-CR
Одностороннего действия	NPT	3/8	-20...+70 °C	Алюминиевый сплав	CMSCS-1-1-2-N
Одностороннего действия	NPT	3/8	-20...+70 °C	Нерж. сталь 316	CMSCS-1-1-2-N-CR
Одностороннего действия	NPT	3/8	-20...+120 °C	Алюминиевый сплав	CMSCS-1-1-2-T1
Одностороннего действия	NPT	3/8	-20...+120 °C	Нерж. сталь 316	CMSCS-1-1-2-T1-CR
Одностороннего действия	NPT	3/8	-40...+70 °C	Алюминиевый сплав	CMSCS-1-1-2-TT40
Одностороннего действия	NPT	3/8	-40...+70 °C	Нерж. сталь 316	CMSCS-1-1-2-TT40-CR
Одностороннего действия	NPT	1/2	-20...+70 °C	Алюминиевый сплав	CMSCS-1-1-3-N
Одностороннего действия	NPT	1/2	-20...+70 °C	Нерж. сталь 316	CMSCS-1-1-3-N-CR
Одностороннего действия	NPT	1/2	-20...+120 °C	Алюминиевый сплав	CMSCS-1-1-3-T1
Одностороннего действия	NPT	1/2	-20...+120 °C	Нерж. сталь 316	CMSCS-1-1-3-T1-CR
Одностороннего действия	NPT	1/2	-40...+70 °C	Алюминиевый сплав	CMSCS-1-1-3-TT40
Одностороннего действия	NPT	1/2	-40...+70 °C	Нерж. сталь 316	CMSCS-1-1-3-TT40-CR
Одностороннего действия	NPT	3/4	-20...+70 °C	Алюминиевый сплав	CMSCS-1-1-4-N
Одностороннего действия	NPT	3/4	-20...+70 °C	Нерж. сталь 316	CMSCS-1-1-4-N-CR
Одностороннего действия	NPT	3/4	-20...+120 °C	Алюминиевый сплав	CMSCS-1-1-4-T1

¹ Остальные исполнения доступны по запросу

Тип привода	Тип резьбы	Резьба	Температура	Материал	Код заказа
Одностороннего действия	NPT	3/4	-20...+120 °C	Нерж. сталь 316	CMSCL-1-1-4-T1-CR
Одностороннего действия	NPT	3/4	-40...+70 °C	Алюминиевый сплав	CMSCL-1-1-4-TT40
Одностороннего действия	NPT	3/4	-40...+70 °C	Нерж. сталь 316	CMSCL-1-1-4-TT40-CR
Одностороннего действия	NPT	1	-20...+70 °C	Алюминиевый сплав	CMSCL-1-1-5-N
Одностороннего действия	NPT	1	-20...+70 °C	Нерж. сталь 316	CMSCL-1-1-5-N-CR
Одностороннего действия	NPT	1	-20...+120 °C	Алюминиевый сплав	CMSCL-1-1-5-T1
Одностороннего действия	NPT	1	-20...+120 °C	Нерж. сталь 316	CMSCL-1-1-5-T1-CR
Одностороннего действия	NPT	1	-40...+70 °C	Алюминиевый сплав	CMSCL-1-1-5-TT40
Одностороннего действия	NPT	1	-40...+70 °C	Нерж. сталь 316	CMSCL-1-1-5-TT40-CR
Одностороннего действия	PT	1/4	-20...+70 °C	Алюминиевый сплав	CMSCL-1-2-1-N
Одностороннего действия	PT	1/4	-20...+70 °C	Нерж. сталь 316	CMSCL-1-2-1-N-CR
Одностороннего действия	PT	1/4	-20...+120 °C	Алюминиевый сплав	CMSCL-1-2-1-T1
Одностороннего действия	PT	1/4	-20...+120 °C	Нерж. сталь 316	CMSCL-1-2-1-T1-CR
Одностороннего действия	PT	1/4	-40...+70 °C	Алюминиевый сплав	CMSCL-1-2-1-TT40
Одностороннего действия	PT	1/4	-40...+70 °C	Нерж. сталь 316	CMSCL-1-2-1-TT40-CR
Одностороннего действия	PT	1/4	-60...+70 °C	Алюминиевый сплав	CMSCL-1-2-1-TT60
Одностороннего действия	PT	1/4	-60...+70 °C	Нерж. сталь 316	CMSCL-1-2-1-TT60-CR
Одностороннего действия	PT	3/8	-20...+70 °C	Алюминиевый сплав	CMSCL-1-2-2-N
Одностороннего действия	PT	3/8	-20...+70 °C	Нерж. сталь 316	CMSCL-1-2-2-N-CR
Одностороннего действия	PT	3/8	-20...+120 °C	Алюминиевый сплав	CMSCL-1-2-2-T1
Одностороннего действия	PT	3/8	-20...+120 °C	Нерж. сталь 316	CMSCL-1-2-2-T1-CR
Одностороннего действия	PT	3/8	-40...+70 °C	Алюминиевый сплав	CMSCL-1-2-2-TT40
Одностороннего действия	PT	3/8	-40...+70 °C	Нерж. сталь 316	CMSCL-1-2-2-TT40-CR
Одностороннего действия	PT	1/2	-20...+70 °C	Алюминиевый сплав	CMSCL-1-2-3-N
Одностороннего действия	PT	1/2	-20...+70 °C	Нерж. сталь 316	CMSCL-1-2-3-N-CR
Одностороннего действия	PT	1/2	-20...+120 °C	Алюминиевый сплав	CMSCL-1-2-3-T1

Тип привода	Тип резьбы	Резьба	Температура	Материал	Код заказа
Одностороннего действия	NPT	3/4	-20...+120 °C	Нерж. сталь 316	CMSCL-1-1-4-T1-CR
Одностороннего действия	NPT	3/4	-40...+70 °C	Алюминиевый сплав	CMSCL-1-1-4-TT40
Одностороннего действия	NPT	3/4	-40...+70 °C	Нерж. сталь 316	CMSCL-1-1-4-TT40-CR
Одностороннего действия	NPT	1	-20...+70 °C	Алюминиевый сплав	CMSCL-1-1-5-N
Одностороннего действия	NPT	1	-20...+70 °C	Нерж. сталь 316	CMSCL-1-1-5-N-CR
Одностороннего действия	NPT	1	-20...+120 °C	Алюминиевый сплав	CMSCL-1-1-5-T1
Одностороннего действия	NPT	1	-20...+120 °C	Нерж. сталь 316	CMSCL-1-1-5-T1-CR
Одностороннего действия	NPT	1	-40...+70 °C	Алюминиевый сплав	CMSCL-1-1-5-TT40
Одностороннего действия	NPT	1	-40...+70 °C	Нерж. сталь 316	CMSCL-1-1-5-TT40-CR
Одностороннего действия	PT	1/4	-20...+70 °C	Алюминиевый сплав	CMSCL-1-2-1-N
Одностороннего действия	PT	1/4	-20...+70 °C	Нерж. сталь 316	CMSCL-1-2-1-N-CR
Одностороннего действия	PT	1/4	-20...+120 °C	Алюминиевый сплав	CMSCL-1-2-1-T1
Одностороннего действия	PT	1/4	-20...+120 °C	Нерж. сталь 316	CMSCL-1-2-1-T1-CR
Одностороннего действия	PT	1/4	-40...+70 °C	Алюминиевый сплав	CMSCL-1-2-1-TT40
Одностороннего действия	PT	1/4	-40...+70 °C	Нерж. сталь 316	CMSCL-1-2-1-TT40-CR
Одностороннего действия	PT	1/4	-60...+70 °C	Алюминиевый сплав	CMSCL-1-2-1-TT60
Одностороннего действия	PT	1/4	-60...+70 °C	Нерж. сталь 316	CMSCL-1-2-1-TT60-CR
Одностороннего действия	PT	3/8	-20...+70 °C	Алюминиевый сплав	CMSCL-1-2-2-N
Одностороннего действия	PT	3/8	-20...+70 °C	Нерж. сталь 316	CMSCL-1-2-2-N-CR
Одностороннего действия	PT	3/8	-20...+120 °C	Алюминиевый сплав	CMSCL-1-2-2-T1
Одностороннего действия	PT	3/8	-20...+120 °C	Нерж. сталь 316	CMSCL-1-2-2-T1-CR
Одностороннего действия	PT	3/8	-40...+70 °C	Алюминиевый сплав	CMSCL-1-2-2-TT40
Одностороннего действия	PT	3/8	-40...+70 °C	Нерж. сталь 316	CMSCL-1-2-2-TT40-CR
Одностороннего действия	PT	1/2	-20...+70 °C	Алюминиевый сплав	CMSCL-1-2-3-N
Одностороннего действия	PT	1/2	-20...+70 °C	Нерж. сталь 316	CMSCL-1-2-3-N-CR
Одностороннего действия	PT	1/2	-20...+120 °C	Алюминиевый сплав	CMSCL-1-2-3-T1

Тип привода	Тип резьбы	Резьба	Температура	Материал	Код заказа
Одностороннего действия	PT	1/2	-20...+120 °C	Нерж. сталь 316	CMSCCL-1-2-3-T1-CR
Одностороннего действия	PT	1/2	-40...+70 °C	Алюминиевый сплав	CMSCCL-1-2-3-TT40
Одностороннего действия	PT	1/2	-40...+70 °C	Нерж. сталь 316	CMSCCL-1-2-3-TT40-CR
Одностороннего действия	PT	3/4	-20...+70 °C	Алюминиевый сплав	CMSCCL-1-2-4-N
Одностороннего действия	PT	3/4	-20...+70 °C	Нерж. сталь 316	CMSCCL-1-2-4-N-CR
Одностороннего действия	PT	3/4	-20...+120 °C	Алюминиевый сплав	CMSCCL-1-2-4-T1
Одностороннего действия	PT	3/4	-20...+120 °C	Нерж. сталь 316	CMSCCL-1-2-4-T1-CR
Одностороннего действия	PT	3/4	-40...+70 °C	Алюминиевый сплав	CMSCCL-1-2-4-TT40
Одностороннего действия	PT	3/4	-40...+70 °C	Нерж. сталь 316	CMSCCL-1-2-4-TT40-CR
Одностороннего действия	PT	1	-20...+70 °C	Алюминиевый сплав	CMSCCL-1-2-5-N
Одностороннего действия	PT	1	-20...+70 °C	Нерж. сталь 316	CMSCCL-1-2-5-N-CR
Одностороннего действия	PT	1	-20...+120 °C	Алюминиевый сплав	CMSCCL-1-2-5-T1
Одностороннего действия	PT	1	-20...+120 °C	Нерж. сталь 316	CMSCCL-1-2-5-T1-CR
Одностороннего действия	PT	1	-40...+70 °C	Алюминиевый сплав	CMSCCL-1-2-5-TT40
Одностороннего действия	PT	1	-40...+70 °C	Нерж. сталь 316	CMSCCL-1-2-5-TT40-CR
Двустороннего действия	NPT	1/4	-20...+70 °C	Алюминиевый сплав	CMSCCL-2-1-1-N
Двустороннего действия	NPT	1/4	-20...+70 °C	Нерж. сталь 316	CMSCCL-2-1-1-N-CR
Двустороннего действия	NPT	1/4	-20...+120 °C	Алюминиевый сплав	CMSCCL-2-1-1-T1
Двустороннего действия	NPT	1/4	-20...+120 °C	Нерж. сталь 316	CMSCCL-2-1-1-T1-CR
Двустороннего действия	NPT	1/4	-40...+70 °C	Алюминиевый сплав	CMSCCL-2-1-1-TT40
Двустороннего действия	NPT	1/4	-40...+70 °C	Нерж. сталь 316	CMSCCL-2-1-1-TT40-CR
Двустороннего действия	NPT	1/4	-60...+70 °C	Алюминиевый сплав	CMSCCL-2-1-1-TT60
Двустороннего действия	NPT	1/4	-60...+70 °C	Нерж. сталь 316	CMSCCL-2-1-1-TT60-CR
Двустороннего действия	NPT	3/8	-20...+70 °C	Алюминиевый сплав	CMSCCL-2-1-2-N
Двустороннего действия	NPT	3/8	-20...+70 °C	Нерж. сталь 316	CMSCCL-2-1-2-N-CR
Двустороннего действия	NPT	3/8	-20...+120 °C	Алюминиевый сплав	CMSCCL-2-1-2-T1

Тип привода	Тип резьбы	Резьба	Температура	Материал	Код заказа
Двустороннего действия	NPT	3/8	-20...+120 °C	Нерж. сталь 316	CMSCL-2-1-2-T1-CR
Двустороннего действия	NPT	3/8	-40...+70 °C	Алюминиевый сплав	CMSCL-2-1-2-TT40
Двустороннего действия	NPT	3/8	-40...+70 °C	Нерж. сталь 316	CMSCL-2-1-2-TT40-CR
Двустороннего действия	NPT	1/2	-20...+70 °C	Алюминиевый сплав	CMSCL-2-1-3-N
Двустороннего действия	NPT	1/2	-20...+70 °C	Нерж. сталь 316	CMSCL-2-1-3-N-CR
Двустороннего действия	NPT	1/2	-20...+120 °C	Алюминиевый сплав	CMSCL-2-1-3-T1
Двустороннего действия	NPT	1/2	-20...+120 °C	Нерж. сталь 316	CMSCL-2-1-3-T1-CR
Двустороннего действия	NPT	1/2	-40...+70 °C	Алюминиевый сплав	CMSCL-2-1-3-TT40
Двустороннего действия	NPT	1/2	-40...+70 °C	Нерж. сталь 316	CMSCL-2-1-3-TT40-CR
Двустороннего действия	NPT	1/2	-60...+70 °C	Нерж. сталь 316	CMSCL-2-1-3-TT60-CR
Двустороннего действия	PT	1/4	-20...+70 °C	Алюминиевый сплав	CMSCL-2-2-1-N
Двустороннего действия	PT	1/4	-20...+70 °C	Нерж. сталь 316	CMSCL-2-2-1-N-CR
Двустороннего действия	PT	1/4	-20...+120 °C	Алюминиевый сплав	CMSCL-2-2-1-T1
Двустороннего действия	PT	1/4	-20...+120 °C	Нерж. сталь 316	CMSCL-2-2-1-T1-CR
Двустороннего действия	PT	1/4	-40...+70 °C	Алюминиевый сплав	CMSCL-2-2-1-TT40
Двустороннего действия	PT	1/4	-40...+70 °C	Нерж. сталь 316	CMSCL-2-2-1-TT40-CR
Двустороннего действия	PT	1/4	-60...+70 °C	Алюминиевый сплав	CMSCL-2-2-1-TT60
Двустороннего действия	PT	1/4	-60...+70 °C	Нерж. сталь 316	CMSCL-2-2-1-TT60-CR
Двустороннего действия	PT	3/8	-20...+70 °C	Алюминиевый сплав	CMSCL-2-2-2-N
Двустороннего действия	PT	3/8	-20...+70 °C	Нерж. сталь 316	CMSCL-2-2-2-N-CR
Двустороннего действия	PT	3/8	-20...+120 °C	Алюминиевый сплав	CMSCL-2-2-2-T1
Двустороннего действия	PT	3/8	-20...+120 °C	Нерж. сталь 316	CMSCL-2-2-2-T1-CR
Двустороннего действия	PT	3/8	-40...+70 °C	Алюминиевый сплав	CMSCL-2-2-2-TT40
Двустороннего действия	PT	3/8	-40...+70 °C	Нерж. сталь 316	CMSCL-2-2-2-TT40-CR
Двустороннего действия	PT	1/2	-20...+70 °C	Алюминиевый сплав	CMSCL-2-2-3-N
Двустороннего действия	PT	1/2	-20...+70 °C	Нерж. сталь 316	CMSCL-2-2-3-N-CR

Тип привода	Тип резьбы	Резьба	Температура	Материал	Код заказа
Двустороннего действия	PT	1/2	-20...+120 °C	Алюминиевый сплав	CMSCCL-2-2-3-T1
Двустороннего действия	PT	1/2	-20...+120 °C	Нерж. сталь 316	CMSCCL-2-2-3-T1-CR
Двустороннего действия	PT	1/2	-40...+70 °C	Алюминиевый сплав	CMSCCL-2-2-3-TT40
Двустороннего действия	PT	1/2	-40...+70 °C	Нерж. сталь 316	CMSCCL-2-2-3-TT40-CR
Двустороннего действия	PT	1/2	-60...+70 °C	Нерж. сталь 316	CMSCCL-2-2-3-TT60-CR