

CMSCP

Пневматический позиционер



Описание

- Позиционер серии CMSCP для линейных и четвертьоборотных приводов одно- и двустороннего действия не только экономичен, но и надежен. Предназначен для работы в общепромышленных применениях. Его преимущества: превосходное соотношение цены и качества, энергоэффективная работа, высокая надежность процессов, благодаря аналоговым сигналам обратной связи и определяемые положения безопасности;
- Быстрое время отклика, надёжность и отличная стабильность;
- Регулировка чувствительности;
- Простая настройка нуля и диапазона работы;
- Высокая виброустойчивость

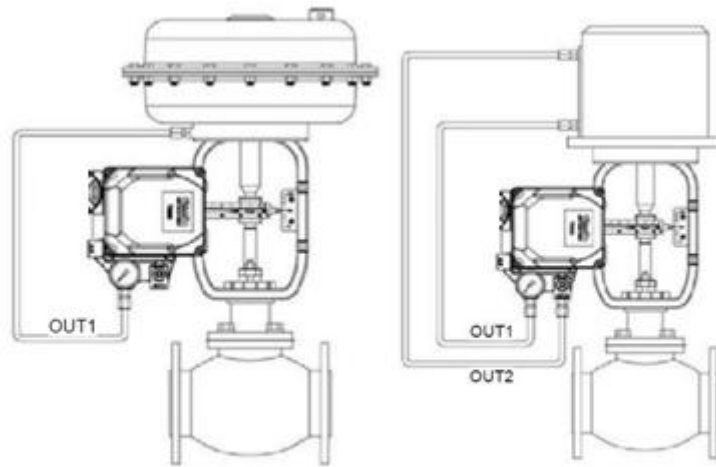
Система обозначений

	□	-	□	-	□	-	□	-	□	-	□												
Серия	CMSCP																						
Тип действия	<table border="1"> <tr><td>1</td><td>Линейный</td></tr> <tr><td>2</td><td>Поворотный</td></tr> </table>											1	Линейный	2	Поворотный								
1	Линейный																						
2	Поворотный																						
Тип привода	<table border="1"> <tr><td>1</td><td>Одностороннего действия</td></tr> <tr><td>2</td><td>Двустороннего действия</td></tr> </table>											1	Одностороннего действия	2	Двустороннего действия								
1	Одностороннего действия																						
2	Двустороннего действия																						
Тип крепления	<table border="1"> <tr><td>1</td><td>10-40мм/М6х40L</td></tr> <tr><td>2</td><td>40-70мм/М6х63L</td></tr> <tr><td>3</td><td>70-100мм/М8х40L</td></tr> <tr><td>4</td><td>100-130мм/М8х63L</td></tr> <tr><td>5</td><td>130-150мм/NAMUR</td></tr> <tr><td>6</td><td>Спец. исполнение</td></tr> </table>											1	10-40мм/М6х40L	2	40-70мм/М6х63L	3	70-100мм/М8х40L	4	100-130мм/М8х63L	5	130-150мм/NAMUR	6	Спец. исполнение
1	10-40мм/М6х40L																						
2	40-70мм/М6х63L																						
3	70-100мм/М8х40L																						
4	100-130мм/М8х63L																						
5	130-150мм/NAMUR																						
6	Спец. исполнение																						
	<table border="1"> <tr><td colspan="2">Температура</td></tr> <tr><td></td><td>-20...+70 °C</td></tr> <tr><td>T1</td><td>-20...+120 °C</td></tr> </table>											Температура			-20...+70 °C	T1	-20...+120 °C						
Температура																							
	-20...+70 °C																						
T1	-20...+120 °C																						
	<table border="1"> <tr><td colspan="2">Опции</td></tr> <tr><td>0</td><td>Без дополнительных опций</td></tr> <tr><td>1</td><td>Под установку внешнего датчика ¹</td></tr> </table>											Опции		0	Без дополнительных опций	1	Под установку внешнего датчика ¹						
Опции																							
0	Без дополнительных опций																						
1	Под установку внешнего датчика ¹																						

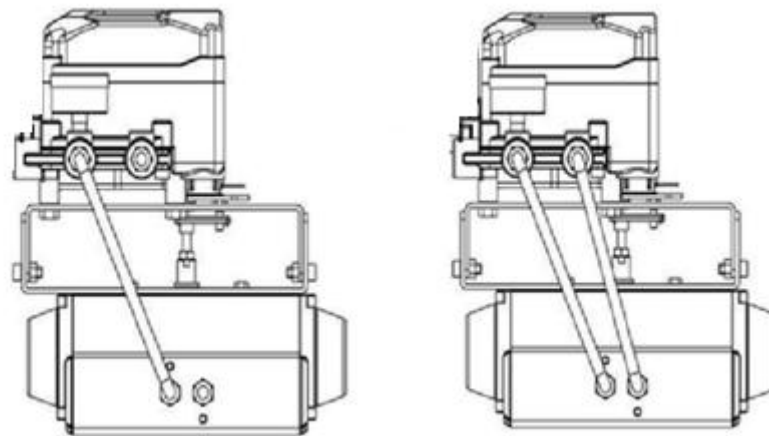
¹ Только для поворотного привода

Пример заказа: серия CMSCP, привод поворотного двустороннего действия, кронштейн Namur, без дополнительных опций, температурное исполнение -20°C.
Код заказа: CMSCP-2-2-5-0

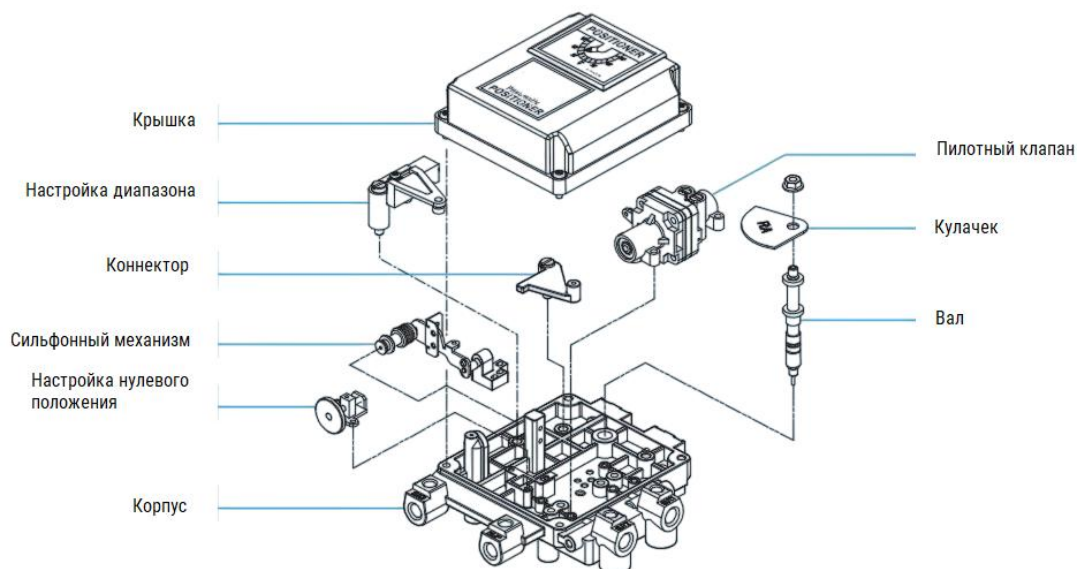
Пневматическое подключение для привода линейного типа



Пневматическое подключение для привода поворотного типа



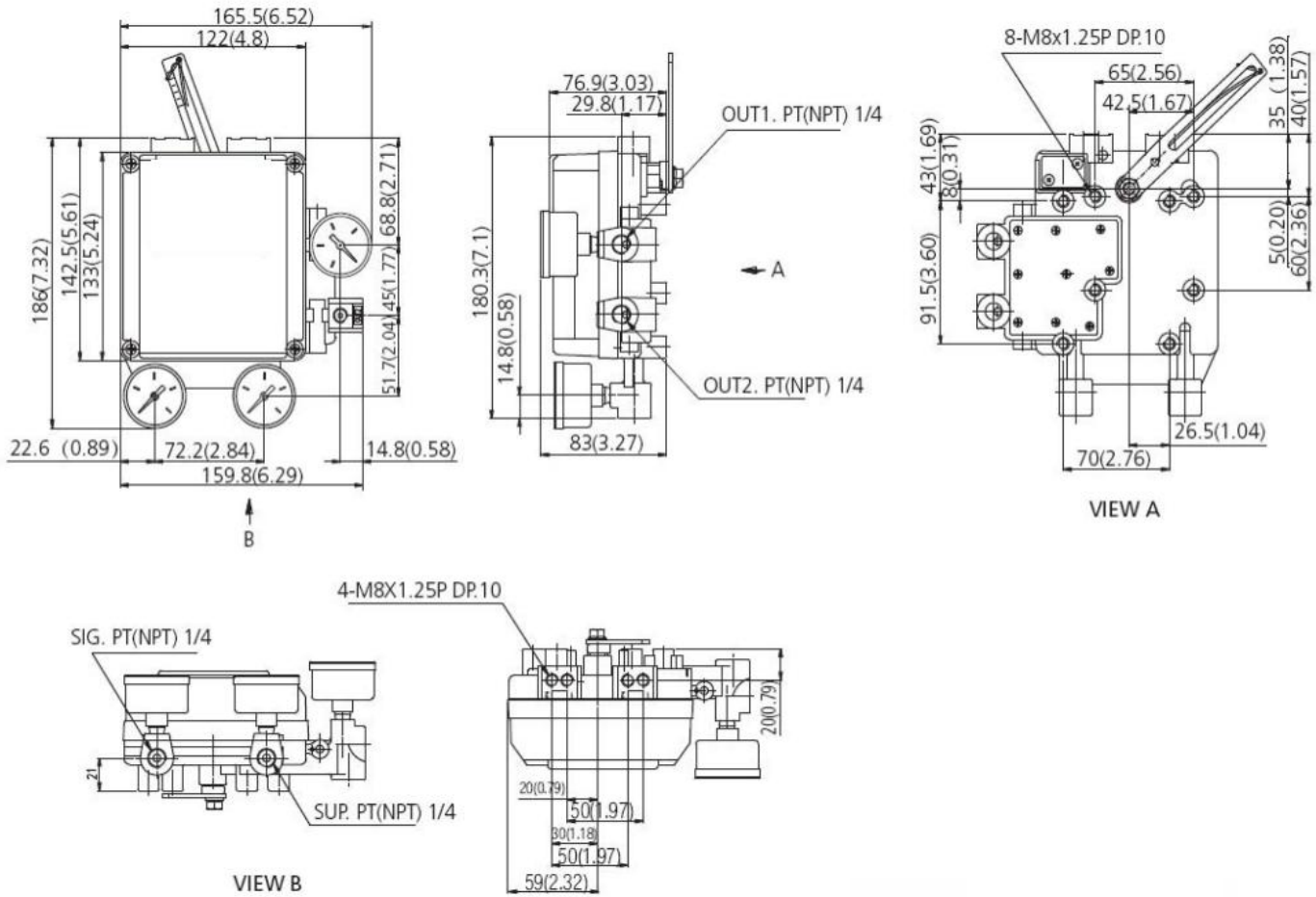
Основные части позиционера



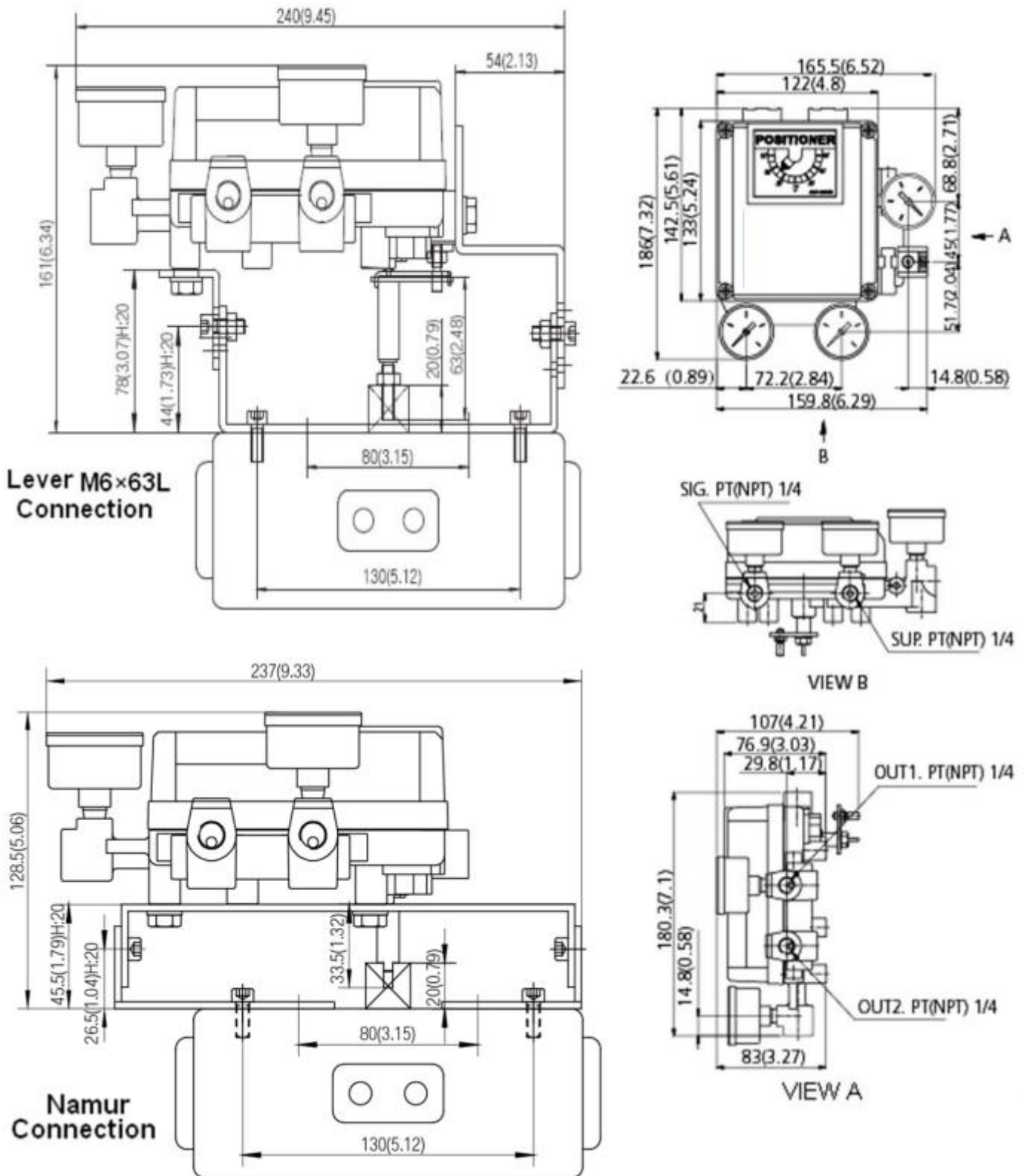
Технические характеристики позиционера

Модель	Линейного типа		Поворотного типа	
	1-стороннего действия	2-стороннего действия	1-стороннего действия	2-стороннего действия
Входной сигнал, бар	0,2...1			
Входное давление, бар	1,4~7			
Рабочая среда	Сжатый воздух, азот, нейтральные газы ISO 8573-1:2010 [7:4:4]			
Ход	10~150 мм		0°~90°	
Соединение для воздуха	R 1/4, NPT резьба по запросу			
Соединение для манометра	R 1/8, NPT резьба по запросу			
Темп. окружающей среды, °C	Рабочая температура, °C		-20 ... 70 (стандартное исполнение), -40 ... 70 (низкотемпературное исполнение), -20 ... 120 (высокотемпературное исполнение)	
Линейность	±1,0 % полной шкалы	±2,0 % полной шкалы	±2,0 % полной шкалы	±2,0 % полной шкалы
Чувствительность	±0,2 % полной шкалы	±0,5 % полной шкалы	±0,5 % полной шкалы	±0,5 % полной шкалы
Гистерезис	±1,0 % полной шкалы			
Потребление воздуха	Менее 2,5 л/мин (При входном давлении = 0,14 МПа)			
Пропускная способность	Более 80 л/мин (При входном давлении = 0,14 МПа)			
Материал	Алюминиевое литье под давлением			
Вес, кг	1,7			

Размеры позиционера для линейного привода



Размеры позиционера для поворотного привода



Размеры позиционера для поворотного привода с внешним дискретным датчиком / внешним аналоговым датчиком

