

VZDCF

Диафрагмовые клапаны



Описание

- Материал корпуса – SS 316L;
- Материал уплотнения – PTFE;
- Типоразмер – DN 8 ... 100;
- Присоединение – Clamp DIN 32676, сварка DIN 11850;
- Управление – ручное, пневматический привод

Система обозначений

Серия		Функция	
VZDCF		Нормально-закрытый	NO Нормально-открытый
Номинальный диаметр		Материал уплотнения	
8	DN 8	PE	PTFE + EPDM
10	DN 10	Материал привода	
15	DN 15	Рукоятка (барашек)	
20	DN 20	S Привод из SS316L	
25	DN 25	P Привод из полимера	
32	DN 32	Тип управления	
40	DN 40	S Привод одностороннего действия	
50	DN 50	D Привод двустороннего действия	
65	DN 65	H Ручное	
80	DN 80	Присоединение	
100	DN 100	CC Clamp DIN 32676	
Присоединение		WW Сварка DIN 11850	

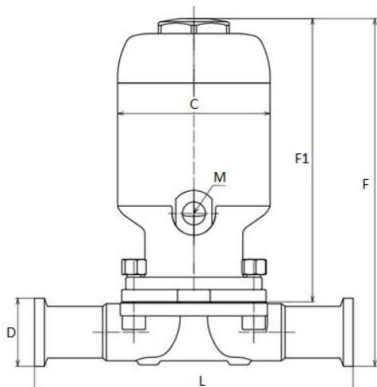
Пример заказа: Серия VZDCF, типоразмер 10, присоединение Clamp / Clamp, управление приводом одностороннего действия, материал привода – нерж. сталь, материал уплотнения PTFE + EPDM, нормально закрытый тип.
Код заказа: **VZDCF-10-CC-S-S-PE**

Технические характеристики

Основные характеристики	
Номинальный диаметр	DN 8... DN 100
Функция	2/2 нормально-закрытый клапан
Материал корпуса	SS 316L
Материал уплотнений	PTFE + EPDM
Рабочая среда	Среды, совместимые с материалами клапана
Давление среды, бар	0 ... 10
Давление управления, бар	5 ... 7
Температура среды, °C	-10 ... 150
Управление	Ручное (барашек), Пневмопривод из нержавеющей стали (SS 304), Пневмопривод из полимера
Присоединение	Clamp DIN 32676, Сварка DIN 11850

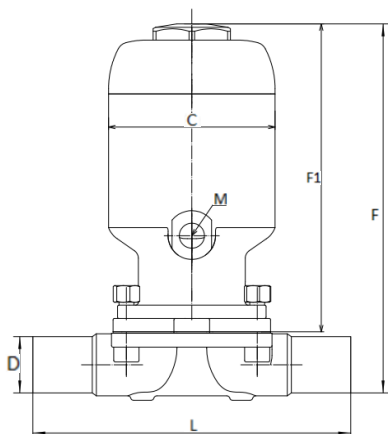
Размеры

Присоединительные размеры клапанов по стандарту DIN Clamp 32676 с нерж. приводом



DN	L	F	F1	C	D	M
8	72	115	84	48	25,4	G 1/8
10	72	115	84	48	25,4	G 1/8
15	108	145	104	64	50,5	G 1/8
20	125	178	130	90,5	50,5	G 1/8
25	126	178	130	90,5	50,5	G 1/8
32	160	230	158	105,5	50,5	G 1/8
40	161	230	158	105,5	50,5	G 1/8
50	197	256	190	125	64	G 1/8
65	218	310	225	157	77,5	G 1/8
70	264	380	286	190	91	G 1/4
80	264	395	286	190	106	G 1/4
100	352	450	330	250	119	G 1/4

Присоединительные размеры клапанов под сварку DIN 11850 с нерж. приводом



DN	L	F	F1	C	D	M
8	72	115	84	48	12,7×1,65	G 1/8
10	72	115	84	48	12,7×1,65	G 1/8
15	108	145	104	64	19,05×1,65	G 1/8
20	125	178	130	90,5	19,05×1,65	G 1/8
25	126	178	130	90,5	25,4×1,65	G 1/8
32	160	230	158	105,5	31,8×1,65	G 1/8
40	161	230	158	105,5	38,1×1,65	G 1/8
50	197	256	190	125	50,8×1,65	G 1/8
65	218	310	225	157	63,5×2	G 1/8
70	264	380	286	190	76,2×2	G 1/4
80	264	395	286	190	88,9×2	G 1/4
100	352	450	330	250	101,6×2,1	G 1/4

Ремкомплекты

Номер ремкомплекта	Маркировка ремкомплекта	Диаметр, мм	Материал уплотнения
30049210	VZDCF-8-PE	DN8	EPDM+PTFE
30049396	VZDCF-10-PE	DN10	EPDM+PTFE
30070172	VZDCF-15-PE	DN15	EPDM+PTFE
30070212	VZDCF-20-PE	DN20	EPDM+PTFE
30070214	VZDCF-25-PE	DN25	EPDM+PTFE
30070215	VZDCF-32-PE	DN32	EPDM+PTFE
30070217	VZDCF-40-PE	DN40	EPDM+PTFE
30070218	VZDCF-50-PE	DN50	EPDM+PTFE
30070219	VZDCF-65-PE	DN65	EPDM+PTFE
30070220	VZDCF-80-PE	DN80	EPDM+PTFE
30070221	VZDCF-100-PE	DN100	EPDM+PTFE