



## Принадлежности для пневмоприводов

Блоки датчиков серии FL

Позиционеры серии CMSCS-1, CMSC-2, CMSCS-3

Клапаны блокировки серии CMSCS

Бустерные усилители расхода серии CMSCB

6

## CMSCS

### Клапаны блокировки



#### Описание

- В случае падения давления управляющего воздуха ниже заданного значения клапан блокировки запирает воздушные полости пневмопривода, оставляя привод в положении, в котором он находился на момент падения давления
- Высокая точность
- Нечувствителен к вибрациям
- Компактность

#### Технические характеристики

Тип CMSCS-...	CMSCS-S	CMSCS-D
Максимальное давление на входе [бар]	10	
Максимальное давление запираения [бар]	7	
Давление управления [бар]	1,4-7	
Дифференциальное давление [бар]	Ниже 0,1	
Пропускная способность (CV)	0,9	
Порт силовой/выходной	NPT1/4, G1/4	
Рабочая температура [°C]	-20...+70 / -20...+120 / -40...+70/	
Материал	Алюминиевый сплав	
Масса [кг]	0,45	0,63

Материалы	
Крышка	Алюминиевый сплав
Кольцо	Алюминиевый сплав
Корпус	Алюминиевый сплав
Установочная гайка	Углеродистая сталь
Клапан регулировочный	Углеродистая сталь
Пружина регулировочная	HSW3
Диафрагма верхняя	Алюминиевый сплав/NBR
Диафрагма нижняя	NBR
Кольцо уплотнительное	NBR
Палец нажимной	Латунь
Седло	Углеродистая сталь

## Система обозначений

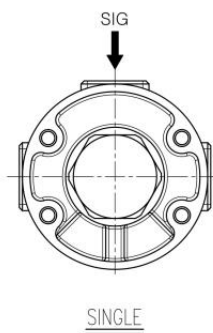
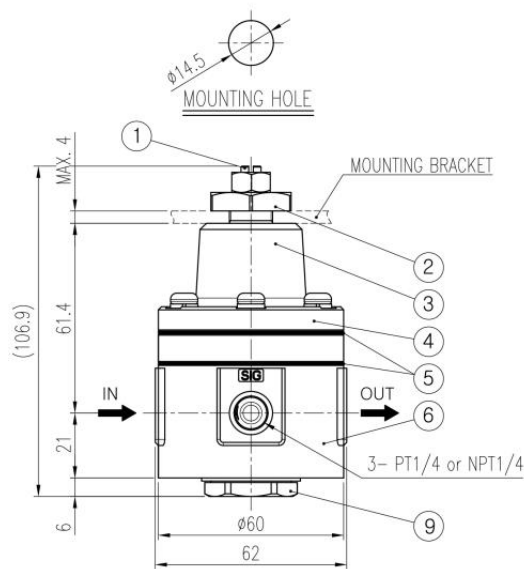
Пример маркировки: **CMSCL11TT60**

CMSCL	1	1	TT60
1	2	3	4

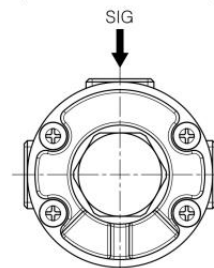
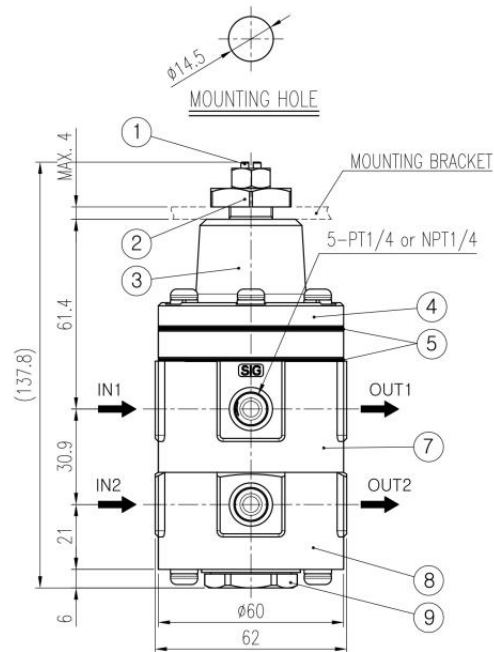
№	Характеристика	Обозначение	Описание
1	Тип	CMSCL	Клапан блокировки
2	Тип резьбы	1	NPT
		2	G
3	Размер резьбы	1	1/4
4	Температура	N	-20°C ...+70°C
		T1	-20°C ...+120°C
		TT60	-60°C ...+70°C

## Размеры

CMSCL\*1\*



SINGLE



DOUBLE