

Затворы поворотные дисковые

Поворотные дисковые затворы VZACC/VZACS, обратные клапаны серии VZCV

Затворы дисковые двухэксцентриковые серии VF-9

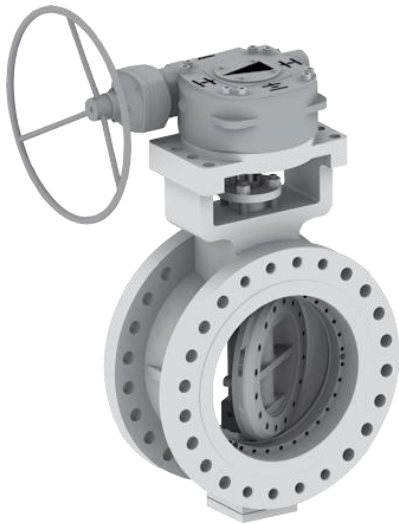
Поворотные дисковые трехэксцентриковые затворы серии VZ3EC

Затворы дисковые поворотные в сборе с управлением CIDV+

1

VZ3EC

Поворотные дисковые трехэксцентровые затворы



Описание

3x-эксцентровые дисковые затворы обладают существенными преимуществами по сравнению с затворами с мягким уплотнением и центральным расположением вала.

Конструкция клапана предполагает применение многослойного уплотнения, состоящего из чередующихся металлических и графитовых колец, либо уплотнения типа металл-металл, что позволяет применять данные клапаны при достаточно высоких температурах (до 750°C).

Применение различных материалов и сплавов также повышают коррозионную стойкость к воздействию проводимой среды и износостойкость.

Преимущества:

- Оригинальный дизайн, низкие массогабаритные характеристики, удобство эксплуатации
- Сменяемые уплотнения
- Высокие характеристики потока
- Эксцентриковая конструкция уплотнения повышает межсервисный интервал и позволяет добиться нулевых утечек вне зависимости от направления потока среды.
- Низкий крутящий момент на валу при высоких значениях давления среды.
- Широкий спектр применяемых материалов позволяет использовать затворы с различными средами: вода и промышленные стоки, нефть и продукты нефтепереработки, газ, пар, воздух, кислоты и прочие жидкие и газообразные среды.
- Возможно применение затворов при воздействии высоких и низких температур, давлений до 10 МПа, агрессивных и коррозионных сред.

Основные характеристики

- 2-х ходовой клапан
- Dn 50 ... 2000 мм (2" – 80")
- Расход до 198000 м³/час

Конструкция

- Дисковые затворы в исполнении:
 - Межфланцевое (Wafer)
 - Межфланцевое с резьбовыми отверстиями (Lug)
 - Фланцевое (по DIN, ANSI)
 - Конструкция запорного элемента – 3х эксцентриковый затвор с ламинальным или металлическим уплотнением

Особенности

- Низкий крутящий момент
- Высокие характеристики потока (Т до 750°C, давление до 10 МПа)
- Двусторонняя герметичность
- Герметичность по классу А для широкого спектра сред
- Различные материалы

Основные технические характеристики

Функция клапана	2/2-клапан
Конструкция	Поворотный затвор в вариантах исполнения: межфланцевый корпус Wafer (C), межфланцевый корпус с резьбовыми отверстиями Lug (L), фланцевый корпус (F) и корпус с концами под приварку (W)
Конструкция вала/диска	Конструкция вала предотвращает его выбрасывание под воздействием давления среды, диск соединен с валом посредством шпонки или двойным сочленением – штифт-шпонка.
Принцип уплотнения	Металл-графитовое / Металл-металл
Тип управления	Рукоятка, ручной червячный редуктор, пневмопривод одностороннего/двустороннего действия, электропривод, электрогидропривод.
Направление потока	Одно- либо двунаправленное. (необходимо указать при размещении заказа)
Тип монтажа	На трубопроводе
Монтажное положение	< DN400 любое положение / > DN400 предпочтительно горизонтальное положение
Стандарт присоединения	DIN EN 1092-1 PN 16 – 40 – 64 – 100 / ANSI cl. 150 – 300 – 600 – 900

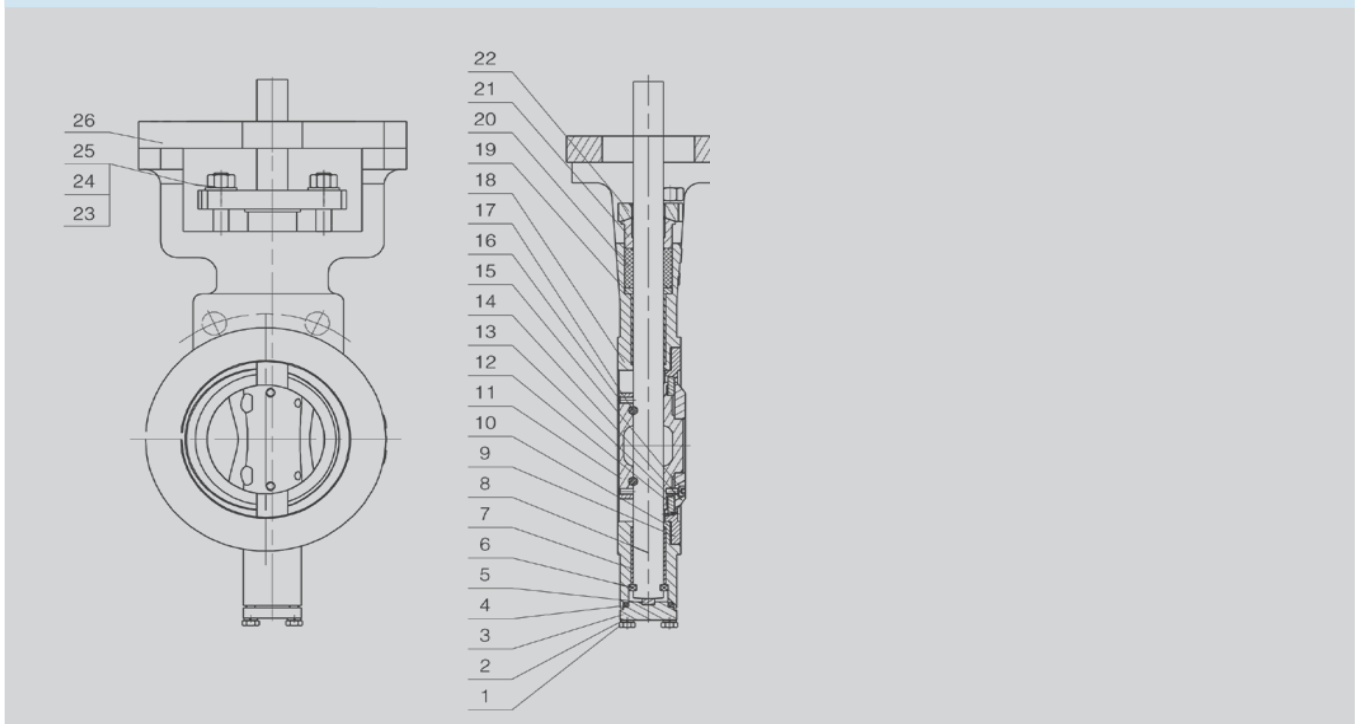
Затворы поворотные дисковые

Технические характеристики

Расходные характеристики в зависимости от номинального давления и диаметра затвора, при полном открытии

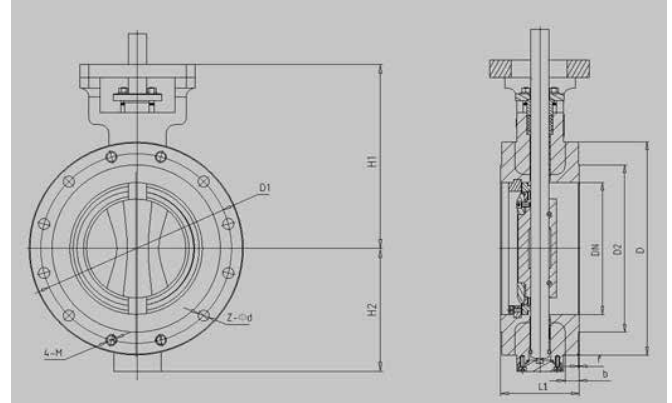
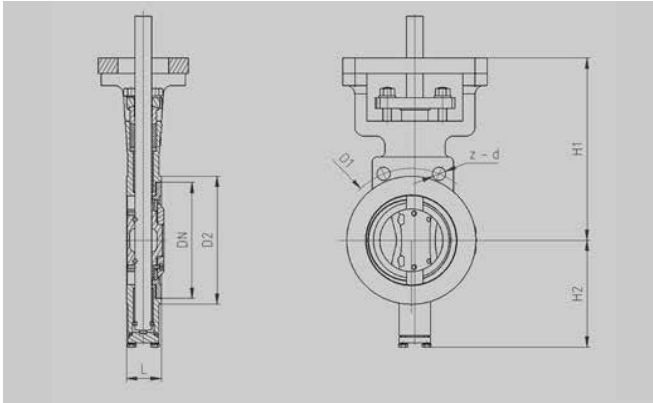
Ду [мм]	50	80	100	125	150	200	250	300	350	400	450	500	600	700	800	900	1000	1200	1400	1600	1800
Cv	PN 10	72	153	316	543	914	1980	3250	4810	6650	9400	11900	15300	22600	32100	57400	72700	112000	138000	155000	225000
	PN 16	72	153	316	543	914	1980	3140	4650	6480	8810	11300	14500	21500	30200	53600	67000	104000	132000	146000	198000
	PN 25	72	153	248	390	684	1290	2110	3110	4270	5660	7230	9070	13700	21100	40700	52800	79400			
	PN 40	72	153	248	390	684	1240	1940	2900	4000	5350	7230	9070	13200	19300	36700	48600	72200			

Материал основных частей



Поз.	Наименование	Материал	Поз.	Наименование	Материал	Поз.	Наименование	Материал
1	Болт	A193 B7	10	Уплотнение корпуса	304+Graphite	19	Шайба сальника	SS304
2	Пружинная шайба	A29M 5140	11	Диск	A351 CF8	20	Сальник	Graphite
3	Нижняя крышка	A29M 1025	12	Шайба	304+Graphite	21	Подшипник сальника	A29M 1025
4	Уплотнение	304+Graphite	13	Упорное кольцо	F304+STL	22	Упор сальника	A29M 1025
5	Шайба	SS304	14	Сальник	F304	23	Шпилька	ASTMA193 B7
6	Шайба	SS304	15	Болт	A193 B8	24	Пружинная шайба	A29M 5140
7	Подшипник	304+Nitride	16	Зажимной винт	A193 B8	25	Гайка	ASTMA194 2H
8	Вал	17-4PH	17	Штифт	SS304	26	Фланец	A29M 1025
9	Седло	F304+STL	18	Корпус	A216 WCB			

Габаритные и присоединительные размеры



PN 1,6 MPa														
DN, мм	L	L1	D	D1	D2	b	f	N	Z-Ød	M	d1	H	H1	H2
DN50	108	43	165	125	102	18	3	4	4-Ø18	16	47	30	213	109
DN80	114	49	200	160	138	20	3	8	4-Ø18	16	78	36	242	134
DN100	127	56	220	180	158	22	3	8	4-Ø18	16	96	42	265	147
DN125	140	64	250	210	188	22	3	8	4-Ø18	16	121	48	284	171
DN150	140	70	285	240	212	22	3	8	4-Ø22	20	146	54	297	184
DN200	152	71	340	295	268	24	3	12	8-Ø22	20	202	60	334	218
DN250	165	76	405	355	320	26	3	12	8-Ø26	24	245	66	363	256
DN300	178	83	460	410	378	28	4	12	8-Ø26	24	303	84	410	297
DN350	190	92	520	470	428	30	4	16		24	351	99	463	337
DN400	216	102	580	525	490	32	4	16		27	398	106	486	368
DN450	222	114	640	585	550	34	4	20		27	450	118	540	393
DN500	229	127	715	650	610	36	4	20		30	501	125	610	436
DN600	267	154	840	770	725	38	5	20		33	602	138	6383	499
DN700	292	165	910	840	795	40	5	24		33	692	139	706	557
DN800	318	190	1025	950	900	42	5	24		36	792	143	836	676
DN900	330	200	1125	1050	1000	44	5	28		36	892	152	899	737
DN1000	410	216	1255	1170	1115	46	5	28		39	992	195	993	796
DN1200	470	276	1485	1390	1330	52	5	32		45	1192	208	1127	915
DN1400	530	390	1685	1590	1530	58	5	36		45	1392	210	1228	1054
DN1600	600	440	1930	1820	1750	64	5	40		52	1592	230	1268	1128
DN1800	670	490	2130	2020	1950	68	5	44		52	1792	240	1342	1199
DN2000	760	540	2345	2230	2150	70	5	48		56	1992	260	1433	1315

* Размеры для справки, уточнить у специалистов SMART Автоматизации

Габаритные и присоединительные размеры

PN 4,0 МПа														
DN, мм	L1	L3	D	D1	D2	b	f	N	Z-Ød	M	d1	H	H1	H2
DN80	150	43	165	125	102	20	3	4	4-Ø18	16	47	35	150	130
DN80	180	49	200	160	138	24	3	8	4-Ø18	16	78	40	181	146
DN100	190	56	235	190	162	24	3	8	4-Ø22	20	96	41	221	167
DN125	200	64	270	220	188	26	3	8	4-Ø26	24	120	42	248	188
DN150	210	70	300	250	218	28	3	8	4-Ø26	24	145	73	289	209
DN200	230	71	375	320	285	34	3	12	8-Ø30	27	200	74	324	250
DN250	250	76	450	385	345	38	3	12	8-Ø33	30	252	90	340	291
DN300	270	83	515	450	410	42	4	16		30	301	91	431	327
DN350	290	127	580	510	465	46	4	16		33	351	122	522	368
DN400	310	140	660	585	535	50	4	16		36	398	115	539	419
DN450	330	160	685	610	560	57	4	20		36	448	116	510	430
DN500	350	170	755	670	615	57	4	20		39	495	138	556	475
DN600	390	200	890	795	735	72	5	20		45	595	139	655	551

* Размеры для справки, уточнить у специалистов SMART Автоматизации

Система обозначений (начало)

Пример маркировки: **VZ3EC-A-F-50-S8-PN16-WCB-F6-WCB-SG-U-BS**

VZ3EC	A	F	50	S8	PN16	WCB	F6	WCB	SG	U	BS
1	2	3	4	5	6	7	8	9	10	11	12
1	Тип корпуса	VZ3EC		Затвор дисковый поворотный, трехэксцентриковой конструкции							
2	Номер серии	A...Z		Номер серии от A до Z							
3	Форма корпуса	C		Межфланцевый корпус							
		L		Межфланцевый корпус с резьбовыми проушинами							
		W		Корпус с концами под приварку							
		F		Фланцевый корпус							
4	Номинальный диаметр DN	50-		от 50 до 2000 мм							
5	Стандарт присоединения	S8		DIN EN 1092-1							
		S1		ANSI class 150							
		S3		ANSI class 300							
		S5		ANSI class 600							
		S7		ANSI class 900							
6	Номинальное давление PN	PN6		6 бар							
		PN10		10 бар							
		PN16		16 бар							
		PN25		25 бар							
		PN40		40 бар							
		PN63		63 бар							
7	Материал корпуса	PN100		100 бар							
		WCB		Углеродистая сталь ASTM A 216 Gr. WCB							
		LCB		Низкотемпературная углеродистая сталь ASTM A352							
		LCC		Низкотемпературная углеродистая сталь ASTM A352							
		LC1		Низкотемпературная углеродистая сталь ASTM A352							
		CF8		Нержавеющая сталь ASTM A 351 Gr. CF8							
		CF8M		Нержавеющая сталь с содержанием молибдена ASTM A 351 Gr. CF8M							
		CF3		Нержавеющая сталь ASTM A 351 Gr. CF3							
		CF3M		Нержавеющая сталь с содержанием молибдена ASTM A 351 Gr. CF3M							
		WC6		Нержавеющая сталь ASTM A 217 Gr. WC6							
		DSS		Дуплексная сталь Duplex 2205							
		AS		Специальный сплав ASTM A494 CW-12MW							
TI		Титановый сплав									
8	Материал вала	F6		Нержавеющая сталь ASTM A182 F6A							
		17		Нержавеющая сталь ASTM A564 17-4PH							
		31G		Нержавеющая сталь 310S							
		CR3		Нержавеющая сталь 1Cr13							
		C4		Нержавеющая сталь SS304							

Система обозначений (продолжение)

9	Материал диска	WCB	Углеродистая сталь ASTM A 216 Gr. WCB
		LCB	Низкотемпературная углеродистая сталь ASTM A352
		LCC	Низкотемпературная углеродистая сталь ASTM A352
		LC1	Низкотемпературная углеродистая сталь ASTM A352
		CF8	Нержавеющая сталь ASTM A 351 Gr. CF8
		CF8M	Нержавеющая сталь с содержанием молибдена ASTM A 351 Gr. CF8M
		CF3	Нержавеющая сталь ASTM A 351 Gr. CF3
		CF3M	Нержавеющая сталь с содержанием молибдена ASTM A 351 Gr. CF3M
		WC6	Нержавеющая сталь ASTM A 217 Gr. WC6
		DSS	Дуплексная сталь Duplex 2205
		AS	Специальный сплав ASTM A494 CW-12MW
10	Уплотнительная поверхность диска	TI	Титановый сплав
		SG	Нержавеющая сталь SS304 + Графит
		SS	Нержавеющая сталь SS304 с покрытием стеллитом
		S6	Нержавеющая сталь SS316 + Графит
		S7	Нержавеющая сталь SS316 с покрытием стеллитом
		F11	Нержавеющая сталь ASTM A 217 Gr. WC6 с покрытием стеллитом
11	Направление подачи среды	PF	Фторопласт
		U	Однонаправленное
12	Тип привода	B	Двунаправленное
		BS	Голый вал
		GB	Червячный редуктор
		HL	Рукоятка