

## Затворы поворотные дисковые

Поворотные дисковые затворы VZACC/VZACS, обратные клапаны серии VZCV

Затворы дисковые двухэксцентриковые серии VF-9

Поворотные дисковые трехэксцентриковые затворы серии VZ3EC

Затворы дисковые поворотные в сборе с управлением CIDV+

1

## VZACC

### Поворотные дисковые затворы



#### Описание

Дисковые затворы серии VZACC имеют отличные технические характеристики при вполне бюджетной цене. Могут устанавливаться на трубопроводах холодной и горячей воды с небольшим содержанием абразива или агрессивных веществ. Отлично работают на участках водоподготовки или водоотведения промышленных и коммунальных предприятий. При необходимости могут быть укомплектованы пневматическими или электрическими приводами.

#### Преимущества

- Широкий спектр применений благодаря используемым материалам
- Простота конструкции
- Возможность использования как в качестве ручного, так и автоматизированного устройства перекрытия потока
- Складская программа – типоразмеры Ду40-Ду300 всегда в наличии!

#### Конструкция

**Монтажный фланец:** выполнен по стандарту ISO 5211, предназначен для установки рукоятки, штурвала, пневматического или электрического привода.

**Верхнее уплотнение:** предотвращает попадание пыли и грязи внутрь корпуса, а также протечки по валу.

**Уплотнительное кольцо:** предотвращает утечки среды из трубопровода при повреждении основного уплотнения.

**Вал:** цельный вал жестко фиксирует положение диска в затворе.

**Уплотнение вала:** сферическая поверхность диска в области контакта с уплотнением повышает герметичность и предотвращает утечку среды по валу.

**Крепление диска:** сопряжение посредством квадрата жестко фиксирует диск на валу предотвращая его смещение в случае вибрации или больших нагрузок.

**Диск:** Точный профиль обеспечивает герметичность, минимизирует крутящий момент и продлевает срок службы.

**Уплотнение:** Выступающее за габариты затвора уплотнение герметизирует поверхность стыка с ответным фланцем.

**Основание уплотнения:** Вулканизированное на жесткой основе уплотнение устойчиво к воздействию вакуума, высоких давлений.



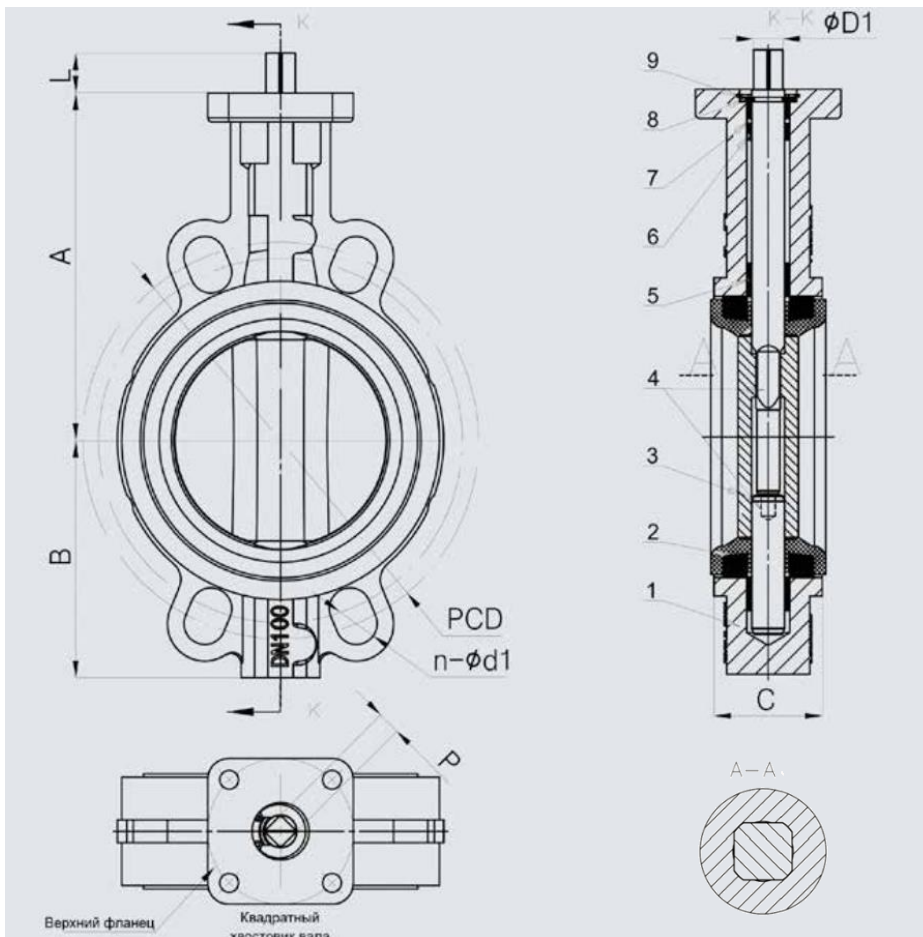
## Технические характеристики

### Основные характеристики

Корпус	Серый чугун, Высокопрочный чугун, Углеродистая, Нержавеющая стали
Уплотнение	NBR, EPDM, EPDM-HT, abrasive EPDM, FKM, NEOPREN, NYPALON, SILICON
Вал	Нержавеющая сталь 410, 316, 17-4PH
Диск	Высокопрочный чугун с покрытием никелем, Нержавеющая сталь, Бронза
Подшипник вала	PTFE, Бронза
Уплотнительное кольцо	NBR, EPDM
Условный диаметр	40-1600
Присоединение	Межфланцевое, LUG тип, U тип
Температурное исполнение	До +130С

### Габаритные и присоединительные размеры

DN	A	B	C	L	P	Фланец	z-d	PCD	n-d1	Вес [кг]
40	125	68	33	13	9	F05	4-7	110	4-18	2,2
50	138	80	42	13	9	F0507	4-7	125	4-18	2,5
65	151	89	44,7	13	9	F0507	4-7	145	4-18	3,2
80	156	95	45,2	16	9	F0507	4-7	160	4/8-18	3,6
100	167	114	52,1	19	11	F07	4-9	180	8-18	4,9
125	191	127	54,4	19	14	F07	4-9	210	8-18	7,0
150	202	141	55,8	19	14	F07	4-9	240	8-23	7,8
200	227	175	60,6	24	17	F10	4-12	295	8/12-23	13,2
250	280	203	65,6	24	22	F10	4-12	350/355	12-23/27	19,2
300	312	242	76,9	24	22	F10	4-12	400/410	12-23/18	32,5



Поз.	Наименование
1	Корпус
2	Уплотнение
3	Диск
4	Вал
5	Подшипник вала
6	
7	Уплотнительное кольцо
8	Стопорная шайба
9	Закладное стопорное кольцо

# Затворы поворотные дисковые

## Складская программа

Артикул	Наименование	Код
VZACC-C-40-16-PN16-H2-V3-E-HL	Затвор дисковый DN40 PN16, диск нерж. Сталь CF8, уплотнение EPDM, корпус GG25, с рукояткой	30018993
VZACC-C-50-10-PN16-H2-V3-E	Затвор дисковый DN50 PN16, диск нерж. Сталь CF8, уплотнение EPDM, корпус GG25, под привод	30016188
VZACC-C-50-16-PN16-H2-V3-E-GB	Затвор дисковый DN50 PN16, диск нерж. Сталь CF8, уплотнение EPDM, корпус GG25, редуктор	30019003
VZACC-C-50-16-PN16-H2-V3-E-HL	Затвор дисковый DN50 PN16, диск нерж. Сталь CF8, уплотнение EPDM, корпус GG25, с рукояткой	30018994
VZACC-C-65-10-PN16-H2-V3-E	Затвор дисковый DN65 PN16, диск нерж. Сталь CF8, уплотнение EPDM, корпус GG25, под привод	30018984
VZACC-C-65-16-PN16-H2-V3-E-GB	Затвор дисковый DN65 PN16, диск нерж. Сталь CF8, уплотнение EPDM, корпус GG25, редуктор	30019004
VZACC-C-65-16-PN16-H2-V3-E-HL	Затвор дисковый DN65 PN16, диск нерж. Сталь CF8, уплотнение EPDM, корпус GG25, с рукояткой	30018995
VZACC-C-80-10-PN16-H2-V3-E	Затвор дисковый DN80 PN16, диск нерж. Сталь CF8, уплотнение EPDM, корпус GG25, под привод	30018985
VZACC-C-80-16-PN16-H2-V3-E-GB	Затвор дисковый DN80 PN16, диск нерж. Сталь CF8, уплотнение EPDM, корпус GG25, редуктор	30019005
VZACC-C-80-16-PN16-H2-V3-E-HL	Затвор дисковый DN80 PN16, диск нерж. Сталь CF8, уплотнение EPDM, корпус GG25, с рукояткой	30018996
VZACC-C-100-10-PN16-H2-V3-E	Затвор дисковый DN100 PN16, диск нерж. Сталь CF8, уплотнение EPDM, корпус GG25, под привод	30018986
VZACC-C-100-16-PN16-H2-V3-E-GB	Затвор дисковый DN100 PN16, диск нерж. Сталь CF8, уплотнение EPDM, корпус GG25, редуктор	30019006
VZACC-C-100-16-PN16-H2-V3-E-HL	Затвор дисковый DN100 PN16, диск нерж. Сталь CF8, уплотнение EPDM, корпус GG25, с рукояткой	30018997
VZACC-C-125-10-PN16-H2-V3-E	Затвор дисковый DN125 PN16, диск нерж. Сталь CF8, уплотнение EPDM, корпус GG25, под привод	30018987
VZACC-C-125-16-PN16-H2-V3-E-GB	Затвор дисковый DN125 PN16, диск нерж. Сталь CF8, уплотнение EPDM, корпус GG25, редуктор	30019007
VZACC-C-125-16-PN16-H2-V3-E-HL	Затвор дисковый DN125 PN16, диск нерж. Сталь CF8, уплотнение EPDM, корпус GG25, с рукояткой	30018998
VZACC-C-150-10-PN16-H2-V3-E	Затвор дисковый DN150 PN16, диск нерж. Сталь CF8, уплотнение EPDM, корпус GG25, под привод	30018988
VZACC-C-150-16-PN16-H2-V3-E-GB	Затвор дисковый DN150 PN16, диск нерж. Сталь CF8, уплотнение EPDM, корпус GG25, редуктор	30019008
VZACC-C-150-16-PN16-H2-V3-E-HL	Затвор дисковый DN150 PN16, диск нерж. Сталь CF8, уплотнение EPDM, корпус GG25, с рукояткой	30018999
VZACC-C-200-10-PN16-H2-V3-E	Затвор дисковый DN200 PN16, диск нерж. Сталь CF8, уплотнение EPDM, корпус GG25, под привод	30018989
VZACC-C-200-16-PN16-H2-V3-E-GB	Затвор дисковый DN200 PN16, диск нерж. Сталь CF8, уплотнение EPDM, корпус GG25, редуктор	30019009
VZACC-C-200-16-PN16-H2-V3-E-HL	Затвор дисковый DN200 PN16, диск нерж. Сталь CF8, уплотнение EPDM, корпус GG25, с рукояткой	30019000
VZACC-C-250-10-PN16-H2-V3-E	Затвор дисковый DN250 PN16, диск нерж. Сталь CF8, уплотнение EPDM, корпус GG25, под привод	30018990
VZACC-C-250-16-PN16-H2-V3-E-GB	Затвор дисковый DN250 PN16, диск нерж. Сталь CF8, уплотнение EPDM, корпус GG25, редуктор	30019010
VZACC-C-250-16-PN16-H2-V3-E-HL	Затвор дисковый DN250 PN16, диск нерж. Сталь CF8, уплотнение EPDM, корпус GG25, с рукояткой	30019001
VZACC-C-300-10-PN16-H2-V3-E	Затвор дисковый DN300 PN16, диск нерж. Сталь CF8, уплотнение EPDM, корпус GG25, под привод	30018991
VZACC-C-300-16-PN16-H2-V3-E-GB	Затвор дисковый DN300 PN16, диск нерж. Сталь CF8, уплотнение EPDM, корпус GG25, редуктор	30019011
VZACC-C-300-16-PN16-H2-V3-E-HL	Затвор дисковый DN300 PN16, диск нерж. Сталь CF8, уплотнение EPDM, корпус GG25, с рукояткой	30019002