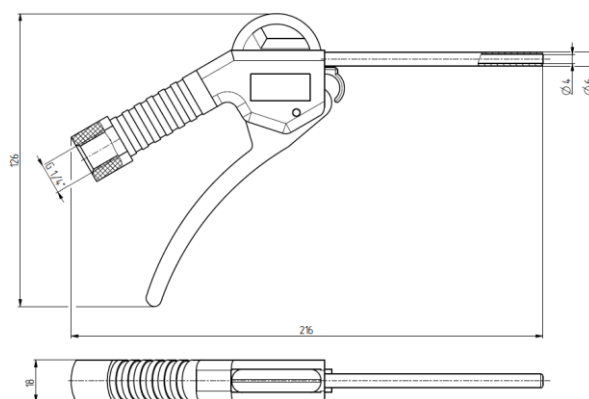
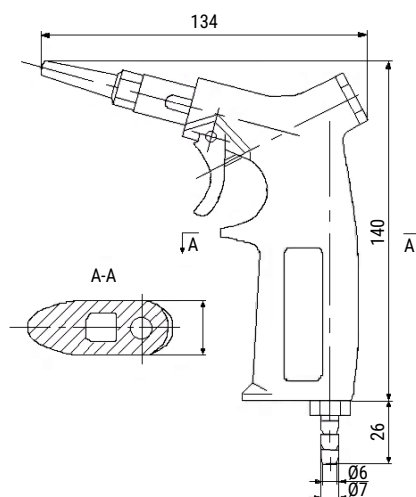


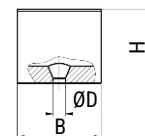
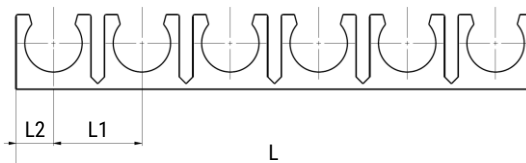
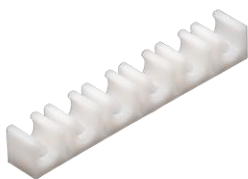
# Принадлежности

## Обдувочный пистолет

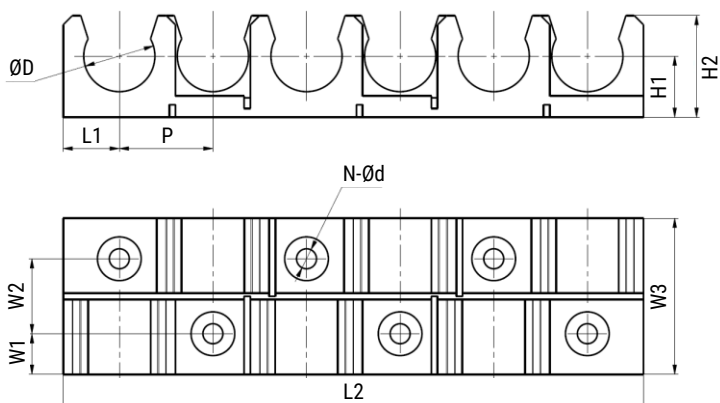
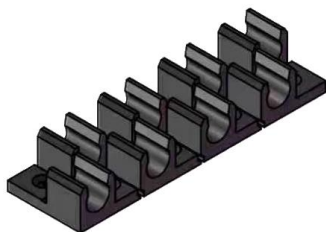
Рабочие характеристики	30011654 EB-094Y	30044726 EB-094M
Функция	Регулируемый обдув	
Рабочая среда	Сжатый воздух (40 мкм)	
Рабочее давление, МПа	0 ... 0,8	
Рабочая температура, °C	0...+80	
Присоединение	G1/4	Ниппель под шланг 6 мм
Материал корпуса	Полимер	Алюминиевый сплав

**EB-094Y**

**EB-094M**


## Держатель шлангов



Номер для заказа	Код заказа	B	Ø D	H	L	L1	L2
30030369	ККВ-6	10,7	2	9,8	63,8	11	4,4
30030370	ККВ-8			11,4	76,5	13,1	5,5
30030371	ККВ-10	17,4	2,6	13,8	91,7	15,7	6,6
30030372	ККВ-12			15,3	106,4	18,2	7,7



Номер для заказа	Код заказа	Ø D	Кол-во шлангов	P	L1	L2	W1	W2	W3	H1	H2	N	Ø d
30049787	TM-04	4	12	6	3,25	72,5	4,5	8	17	5	7,5	12	2,2
30049788	TM-06	6	12	7,5	4,5	91,5	5,5	10	21	6,5	10	12	2,8
30049789	TM-08	8	8	9,5	5,5	77,5	6	11	23	7,5	12	8	2,8
30049790	TM-10	10	6	12,5	7,5	77,5	6,5	12	25	8,8	14,3	6	3,2
30049791	TM-12	12	6	15	9	93	6,5	12	25	9,8	16,3	6	3,2

## Резак для шлангов



- Чистый и ровный рез – специальная геометрия лезвий гарантирует перпендикулярность реза, отсутствие заусенцев и деформации конца шланга;
- Эргономика и удобство – резак спроектированы с учетом интенсивной эксплуатации;
- Надёжность – резак изготовлены из прочных материалов, что обеспечивает длительный срок службы;
- Широкий модельный ряд – резак могут использоваться для различных материалов и диаметров шлангов

Наименование	Материал	Ø шланга	Номер для заказа	Код заказа
Резак для шлангов	Сталь	Ø 4 ... 20	30055733	ЕСР-01-М1
		Ø 4 ... 12	30055734	ЕСР-01-М2

Наименование	Номер для заказа	Код заказа
Лезвия	30069747	ЕСР-01-М1-10РАСК
	30069748	ЕСР-01-М2-10РАСК



Рабочие характеристики	30014190 ЕСР-01
Диаметр шлангов	3...12 мм
Материал корпуса	Полимер
Материал лезвия	Сталь