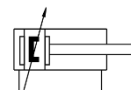


DNGB-CR

Пневмоцилиндр из нержавеющей стали по ISO 15552



Описание

- Пневмоцилиндры соответствуют размерам по стандарту ISO 15552
- Все части пневмоцилиндра выполнены из нержавеющей стали SS316;
- Доступны диаметры поршня 32...125 мм;
- Возможно изготовление нестандартных исполнений с удлинением штока и резьбы;

Система обозначений

		□ - □ - □ - □ - □ - □ - RU1		
Серия	DNGB	Цилиндр со шпильками	Опрос положения	A С помощью датчиков
Тип управления	CR	Нержавеющая сталь SS316	Демпфирование	PPV Регулируемое пневматическое
Диаметр поршня	32	32 мм	Рабочий ход	10 10 мм
	40	40 мм		15 15 мм
	50	50 мм		...
	63	63 мм		2 000 2 000 мм
	80	80 мм		
	100	100 мм		
	125	125 мм		

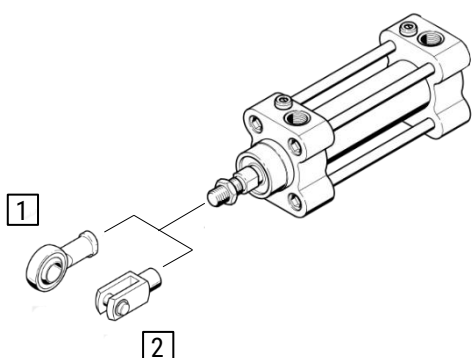
Пример заказа: серия DNGB-CR, из нержавеющей стали, диаметр поршня 63 мм, рабочий ход 200 мм, регулируемое демпфирование, опрос положения.

Код заказа: **DNGB-CR-63-200-PPV-A-RU1**

Основные характеристики	32	40	50	63	80	100	125
Функция	Двустороннего действия						
Рабочая среда	Сжатый воздух (степень фильтрации 40 мкм)						
Рабочее давление, МПа	0,1 ... 1,0						
Рабочая температура, °C	-20 ... +80						
Пневматическое присоединение	G1/8	G1/4		G3/8		G1/2	
Резьба на штоке	M10x1,25	M12x1,25	M16x1,5	M16x1,5	M20x1,5	M20x1,5	M27x2
Теоретическое усилие	483	754	1 178	1 870	3 015	4 712	7 360
при 0,6 МПа, Н							
Демпфирование	Регулируемое пневматическое						
Материал колбы	Нержавеющая сталь SS316						
Материал крышек	Нержавеющая сталь SS316						
Материал уплотнений	Полиуретан (PU)						

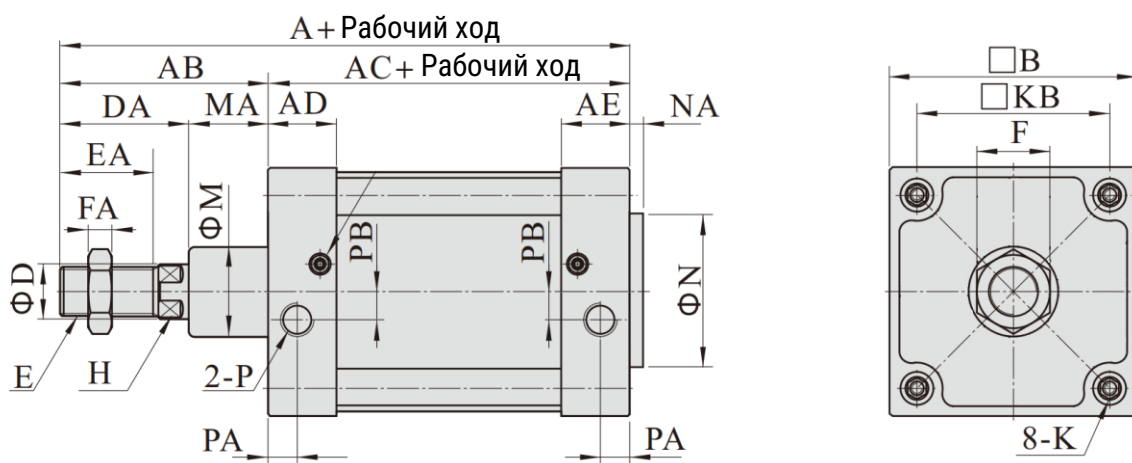
Обзор периферии

1



№ поз.	Тип	Описание
1	CRSG	Вилка на шток
2	CRSGS	Шарнирная головка

Основные размеры



Ø поршня	A	AB	AC	AD	AE	B	D	DA	E	EA	F	FA	H	K	KB	M	MA	N	NA	P	PA	PB
32	142	48	94	27	27	47	12	29	M10x1,25	22	17	6	10	M6	32,5	30	19	30	3	G1/8	12	5,5
40	159	54	105	31	31	53	16	33	M12x1,25	24	17	7	13	M6	38	35	21	35	3,5	G1/4	15	6
50	175	69	106	31	31	65	20	42	M16x1,5	32	23	8	17	M8	46,5	40	27	40	3,5	G1/4	15,5	7,5
63	190	69	121	33	33	75	25	42	M16x1,5	32	23	8	17	M8	56,5	45	27	45	4	G3/8	16,5	7,5
80	214	86	128	36	36	95	25	53	M20x1,5	40	26	10	22	M10	72	45	33	45	4	G3/8	19	8,5
100	229	91	138	37	37	115	32	55	M20x1,5	40	26	10	22	M10	89	55	36	55	4	G1/2	18	9,5
125	279	119	160	45	45	140	40	79	M27x2	54	41	13,5	27	M12	110	60	40	60	4	G1/2	23	10

Данные для заказа

Диаметр поршня, мм	Рабочий ход, мм	Номер для заказа	Код заказа
32	10 ... 2 000	30031380	DNGB-CR-32- ... -PPV-A
40	10 ... 2 000	30031062	DNGB-CR-40- ... -PPV-A
50	10 ... 2 000	30031350	DNGB-CR-50- ... -PPV-A
63	10 ... 2 000	30031750	DNGB-CR-63- ... -PPV-A
80	10 ... 2 000	30031108	DNGB-CR-80- ... -PPV-A
100	10 ... 2 000	30031763	DNGB-CR-100- ... -PPV-A
125	10 ... 2 000	30032157	DNGB-CR-125- ... -PPV-A

Вилка на шток	Материал	Номер для заказа	Код заказа
	Нержавеющая сталь SS304	30030434	CRSG-M10x1.25
		30030435	CRSG-M12x1.25
		30030436	CRSG-M16x1.5
		30030437	CRSG-M20x1.5
		30030438	CRSG-M27x2

Шарнирная головка	Материал	Номер для заказа	Код заказа
	Нержавеющая сталь SS304	30030439	CRSGS-M10x1.25
		30030440	CRSGS-M12x1.25
		30030441	CRSGS-M16x1.5
		30030442	CRSGS-M20x1.5
		30030443	CRSGS-M27x2

Дроссель с обратным клапаном	Материал	Номер для заказа	Присоединение 1	Присоединение 2	Код заказа
	Нержавеющая сталь SS316	30023137	G1/8	Ø 6	SSC06-01S1G
		30023136	G1/8	Ø 8	SSC08-01S1G
		30023135	G1/4	Ø 8	SSC08-02S1G
			G1/4	Ø 10	SSC10-02S1G
			G3/8	Ø 10	SSC10-03S1G
			G3/8	Ø 12	SSC12-03S1G
			G1/2	Ø 12	SSC12-04S1G
	G1/2	Ø 16	SSL16-04S1G		

Фитинги	Материал	Номер для заказа	Присоединение 1	Присоединение 2	Код заказа
	Нержавеющая сталь SS316	30000909	G1/8	Ø 6	SPC06-01S1G
		30000913	G1/8	Ø 8	SPC08-01S1G
		30000914	G1/4	Ø 8	SPC08-02S1G
		30000917	G1/4	Ø 10	SPC10-02S1G
		30000918	G3/8	Ø 10	SPC10-03S1G
		30000921	G3/8	Ø 12	SPC12-03S1G
		30000922	G1/2	Ø 12	SPC12-04S1G
		30000929	G1/2	Ø 16	SPC16-04S1G
			Нержавеющая сталь SS316	30001570	G1/8
30001574	G1/8			Ø 8	SPL08-01S1G
30001575	G1/4			Ø 8	SPL08-02S1G
30001578	G1/4			Ø 10	SPL10-02S1G
30001579	G3/8			Ø 10	SPL10-03S1G
30001582	G3/8			Ø 12	SPL12-03S1G
30001583	G1/2			Ø 12	SPL12-04S1G
30001590	G1/2			Ø 16	SPL16-04S1G