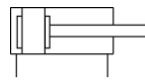
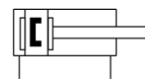


SF

Стандартный цилиндр ISO 21287



SF



SF-S



Описание

- Соответствуют стандарту ISO 21287;
- Отличаются компактной конструкцией и широкой областью применения благодаря различным исполнениям и большому количеству монтажных принадлежностей;
- На корпусе цилиндра предусмотрены пазы для установки датчиков положения;
- Доступны заказы цилиндры как двустороннего, так и одностороннего действия.

Характеристики

Диаметр поршня (мм)	20	25	32	40	50	63	80	100
Тип	Двустороннего действия / Одностороннего действия							
Рабочая среда	Сжатый воздух (степень фильтрации 40 мкм)							
Рабочее давление (двустороннего действия / одностороннего действия)	0,1...1,0 МПа / 0,2...1,0 МПа							
Испытательное давление	1,5 МПа							
Рабочая температура	-20...+80°C (без замерзания)							
Скорость перемещения	50...800 мм/с							
Тип демпфирования	Упругие демпфирующие кольца							
Присоединительная резьба	M5 x 0,8			G1/8*				

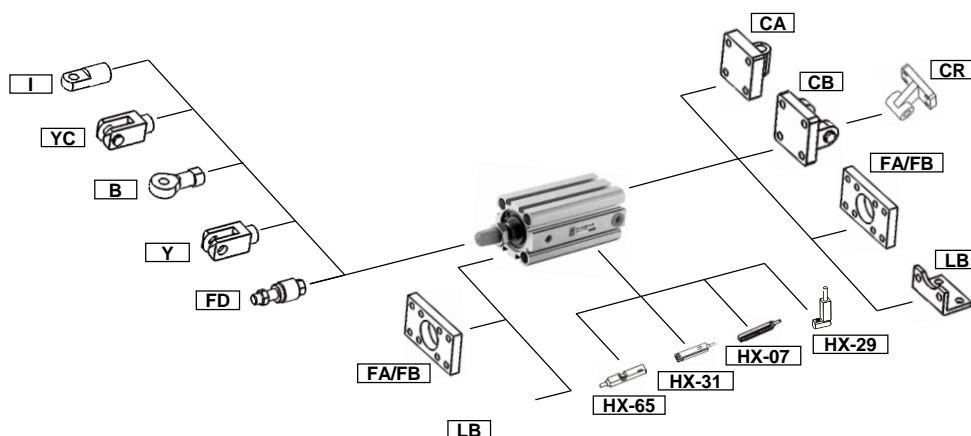
* PT, NPT - опционально

Система обозначений

<div style="border: 1px solid black; padding: 5px; display: inline-block;"> x - - - </div>			
Серия	SF	Резьба на штоке	Внутренняя М Наружная
Исполнение пневмоцилиндра	Базовая версия D Двусторонний шток J Двусторонний шток с регулировкой хода SA Одностороннего действия (выдвижение) SB Одностороннего действия (втягивание)	Опрос положения	Без опроса S С помощью датчиков
Диаметр поршня	20 20 мм 25 25 мм 32 32 мм 40 40 мм 50 50 мм 63 63 мм 80 80 мм 100 100 мм	Регулировка хода	Нет регулировки 10 10 мм 20 20 мм 30 30 мм 40 40 мм 50 50 мм 75 75 мм 100 100 мм
Рабочий ход (мм)	5 10 15 20 ... 200		

Пример заказа: Серия SF, диаметр поршня 25 мм, ход штока 50 мм, с возможностью опроса положений, наружная резьба на штоке.
 Код заказа: **SF25X50-S-M**

Обзор периферии



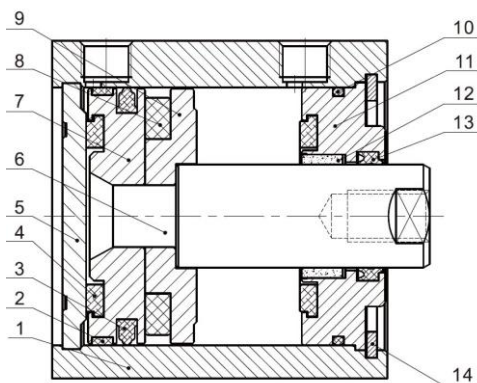
Диапазон хода

Диаметр поршня (мм)	Стандартный ход (мм)	Максимальный ход (мм)	
Двустороннего действия	20...25	5 10 15 20 25 30 35 40 45 50 60 80 100 125 150	150
	32...63	5 10 15 20 25 30 35 40 45 50 60 80 100 125 150 175 200	
	80...100	10 15 20 25 30 35 40 45 50 60 80 100 125 150 175 200	
Одностороннего действия	20...63	5 10 15 20 25	25

Примечание: У цилиндра, имеющего нестандартный ход, будут те же размеры, что и у ближайшего цилиндра с большим стандартным ходом. Например, для цилиндра с ходом штока 27 мм будут размеры аналогичные размерам цилиндра с ходом штока 30 мм.

Для заказа цилиндра с ходом больше, чем максимально допустимый, пожалуйста, свяжитесь с нами.

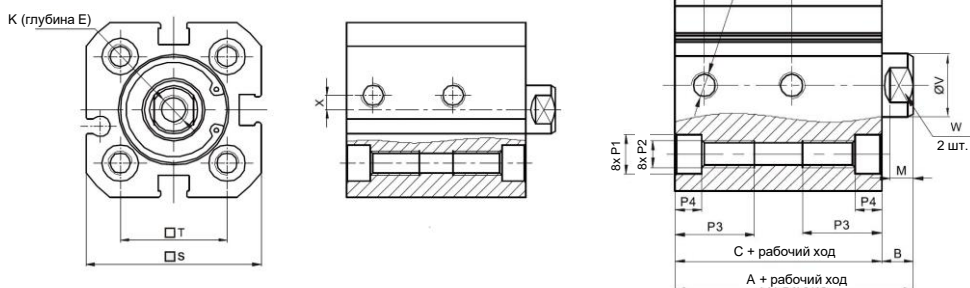
Конструкция



Поз.	Деталь	20	25	32	40	50	63	80	100	
1	Колба	Алюминиевый сплав								
2	Направляющее кольцо	Нет			PTFE					
3	Уплотнение поршня	NBR								
4	Демпфирующее уплотнение	TPU						NBR		
5	Задняя крышка	Алюминиевый сплав								
6	Шток	Нержавеющая сталь			Сталь S45c с твёрдым хромированием					
7	Поршень	Алюминиевый сплав								
8	Магнит									
9	Держатель магнита	Алюминиевый сплав								
10	Уплотнительное кольцо	NBR								
11	Передняя крышка	Алюминиевый сплав								
12	Подшипник	Нет			Бронзо-графитовый					
13	Уплотнение штока	TPU								
14	Стопорное кольцо	Пружинная сталь								

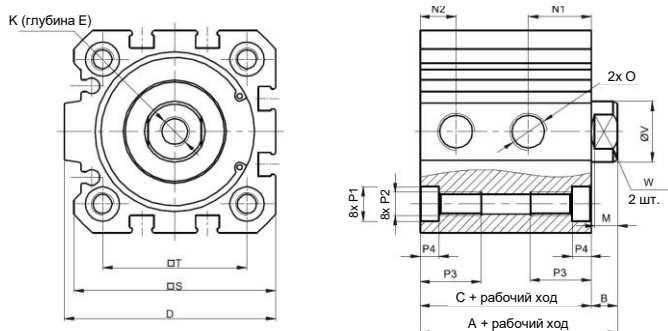
Основные размеры

Ø20...25



Ø поршня	A	C	N1	N2	B	E	M	K	O	P1	P2	P3	P4	S	T	X	V	W
20	43	37	15	5,5	6	10	4	M6	M5	Ø 7,3	M5	15	5	36	22	3	10	8
25	45	39	17	5,5	6	10	4,5	M6	M5	Ø 7,3	M5	15	5	40	26	-	12	10

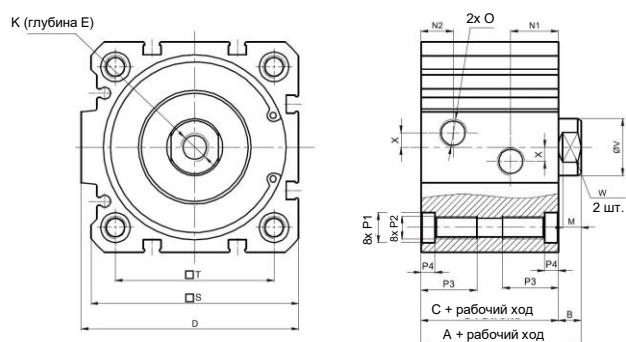
Ø32...40



Ø поршня	A	C	N1	N2	B	D	E	M	K
32	51	44	15	8	7	48	12	6	M8x1,25
40	52	45	16,5	9,5	7	55,5	12	6	M8x1,25

Ø поршня	O	P1	P2	P3	P4	S	T	V	W
32	G1/8	Ø9	M6	16	5	45,5	32,5	16	14
40	G1/8	Ø9	M6	16	5	53	38	16	14

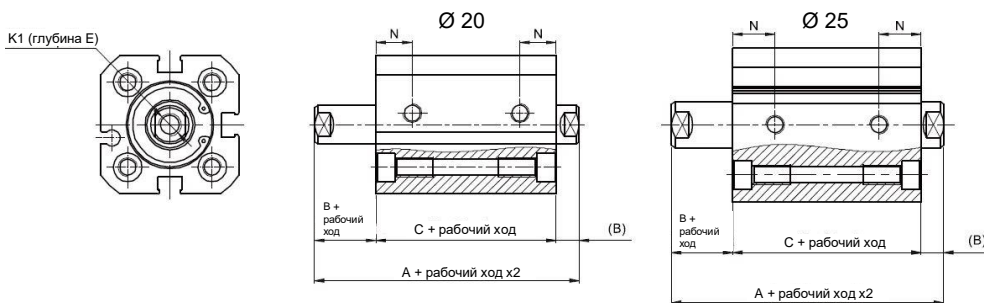
Ø50...100



Ø поршня	A	C	N1	N2	B	D	E	M	K
50	53	45	16	10,5	8	65,5	16	6,5	M10
63	57	49	17	11,5	8	77,5	16	6,5	M10
80	64	54	17	15	10	95,5	21	8,5	M12
100	77	67	24,5	19	10	113,5	21	8	M12

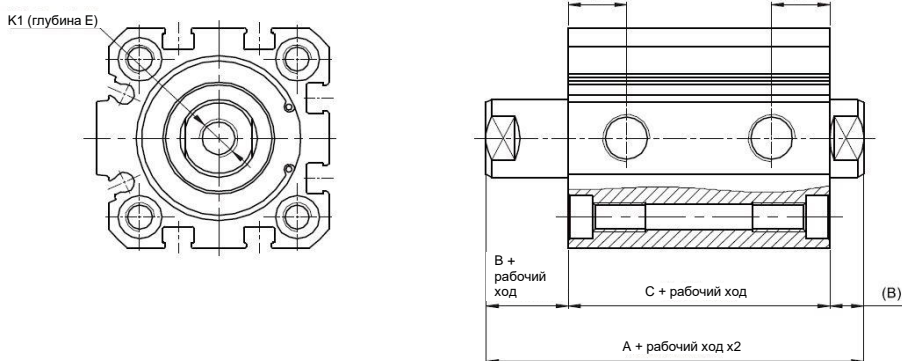
Ø поршня	O	P1	P2	P3	P4	S	T	X	V	W
50	G1/8	10,5	M8	20	5	63	46,5	4	20	17
63	G1/8	10,5	M8	20	5	74	56,5	5	20	17
80	G1/8	13,7	M10	25	5	92	72	10	25	22
100	G1/8	13,7	M10	25	5	109	89	14	32	27

SFD



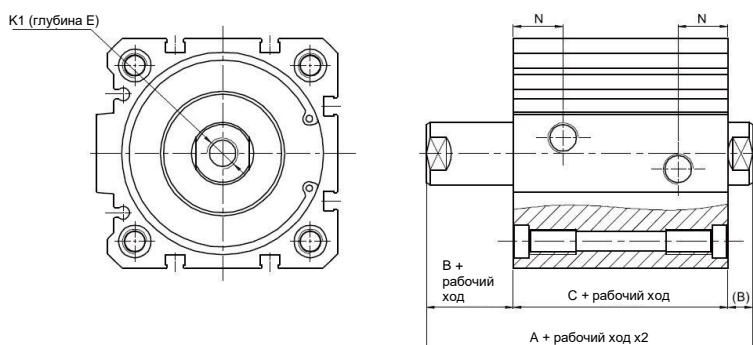
Ø поршня	A	B	C	N	K1	E
20	49	6	37	9,5	M6	10
25	51	6	39	11	M6	10

Ø 32...40



Ø поршня	A	B	C	N	K1	E
32	58	7	44	12	M8	12
40	59	7	45	13	M8	12

Ø 50...100

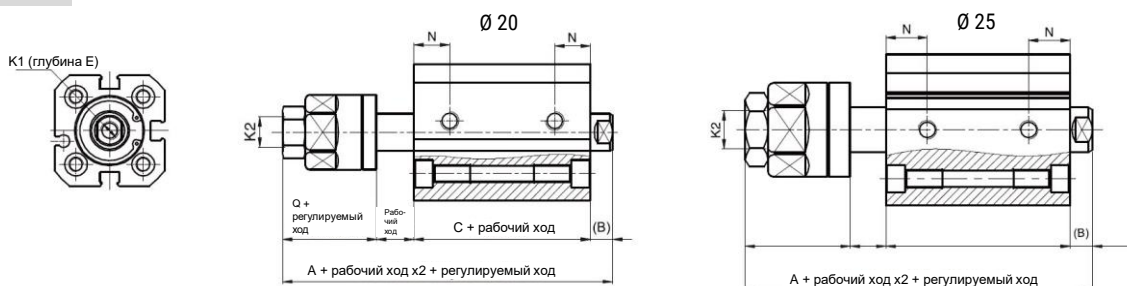


Ø поршня	A	B	C	N	K1	E
50	61	8	45	13,5	M10	12 (5 ≤ S < 15) / 16 (S ≥ 15)
63	65	8	49	16	M10	12 (5 ≤ S < 15) / 16 (S ≥ 15)
80	74	10	54	16	M12	14 (10 ≤ S < 25) / 21 (S ≥ 25)
100	87	10	67	20,5	M12	21

Примечание: Остальные размеры аналогичны размерам цилиндра в базовом исполнении.
Размеры цилиндра с двусторонним штоком и наружной резьбой на штоке - см. размеры цилиндра в базовом исполнении.

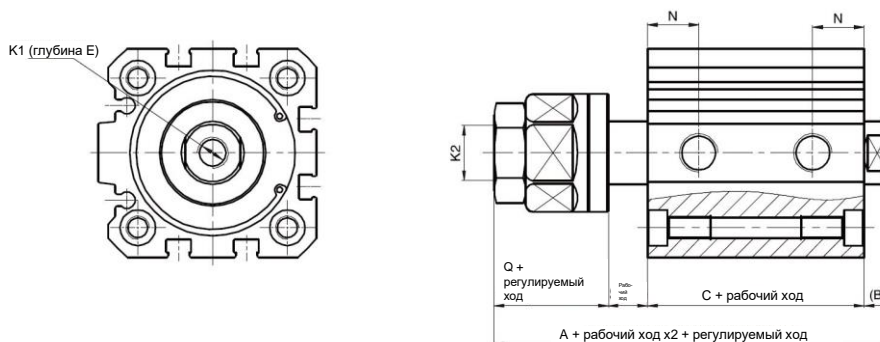
Основные размеры

SFJ



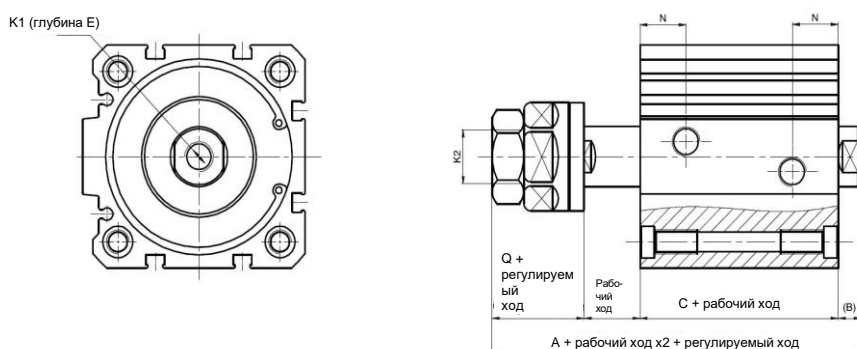
Ø поршня	A	B	C	Q	N	K1	E	K2
20	68	6	37	25	9,5	M6	10	M8
25	72,5	6	39	28	11	M6	10	M10

Ø32...40



Ø поршня	A	B	C	Q	N	K1	E	K2
32	79	7	44	30	12	M8	12	M14x1,5
40	81	7	45	29	13	M8	12	M14x1,5

Ø50...100

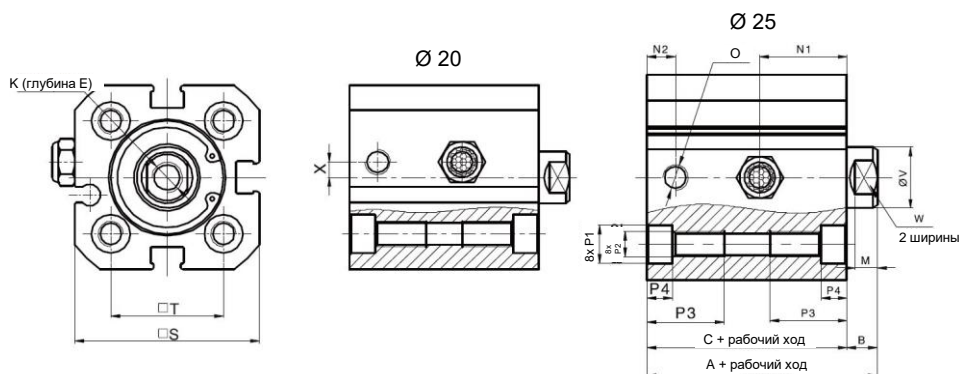


Ø поршня	A	B	C	Q	N	K1	E	K2
50	85	8	45	32	13,5	M10	12 (5 ≤ S < 15) / 16 (S ≥ 15)	M18x1,5
63	88,5	8	49	32	16	M10	12 (5 ≤ S < 15) / 16 (S ≥ 15)	M18x1,5
80	101	10	54	37	16	M12	14 (10 ≤ S < 25) / 21 (S ≥ 25)	M22x1,5
100	113,5	10	67	37	20,5	M12	21	M26x1,5

Примечание: Остальные размеры аналогичны размерам цилиндра в базовом исполнении.

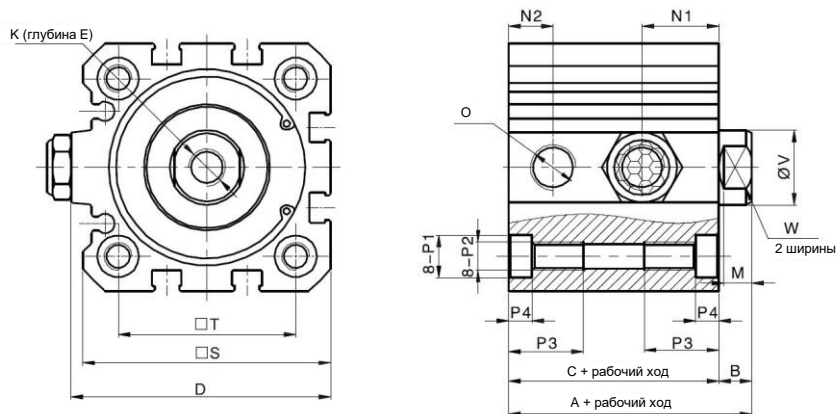
Размеры цилиндра с двусторонним штоком и наружной резьбой на штоке - см. размеры цилиндра в базовом исполнении.

SFSB



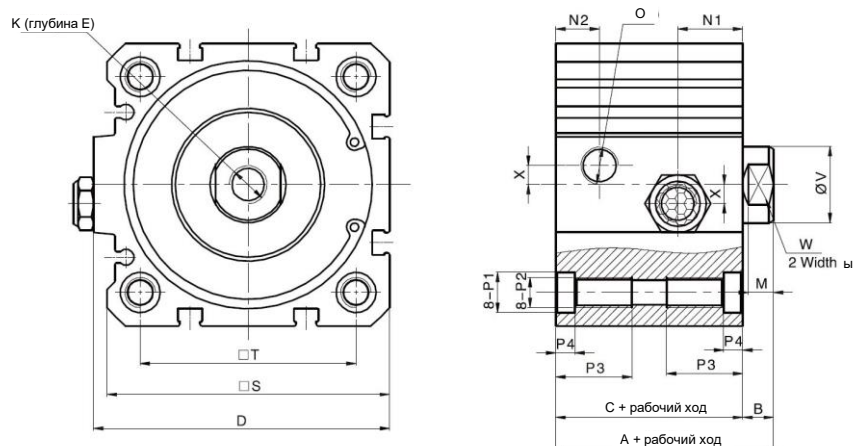
Ø поршня	A	C	N1	N2	B	E	M	K	O	P1	P2	P3	P4	S	T	X	V	W
20	43	37	15	5,5	6	10	4	M6	M5	Ø7,3	M5	15	5	36	22	3	10	8
25	45	39	17	5,5	6	10	4,5	M6	M5	Ø7,3	M5	15	5	40	26	-	12	10

Ø 32...40



Ø поршня	A	C	N1	N2	B	D	E	M	K	O	P1	P2	P3	P4	S	T	V	W
32	51	44	15	8	7	48	12	6	M8	G1/8	Ø9	M6	16	5	45,5	32,5	16	14
40	52	45	16,5	9,5	7	55,5	12	6	M8	G1/8	Ø9	M6	16	5	53	38	16	14

Ø 50...63

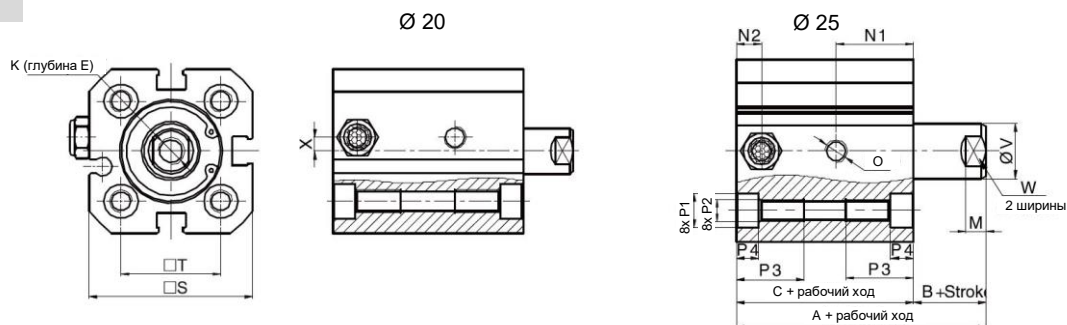


Ø поршня	A	C	N1	N2	B	D	E	M	K	O	P1	P2	P3	P4	S	T	X	V	W
50	53	45	16	10,5	8	65,5	16	6,5	M10	G1/8	Ø10,5	M8	20	5	63	46,5	4	20	17
63	57	49	17	11,5	8	77,5	16	6,5	M10	G1/8	Ø10,5	M8	20	5	74	56,5	5	20	17

Примечание: размеры не меняются в зависимости от наличия или отсутствия магнита на поршне.

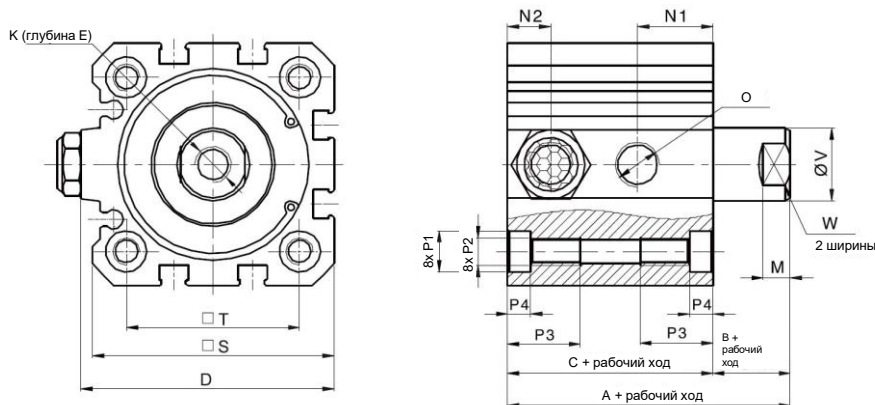
Основные размеры

SFSA



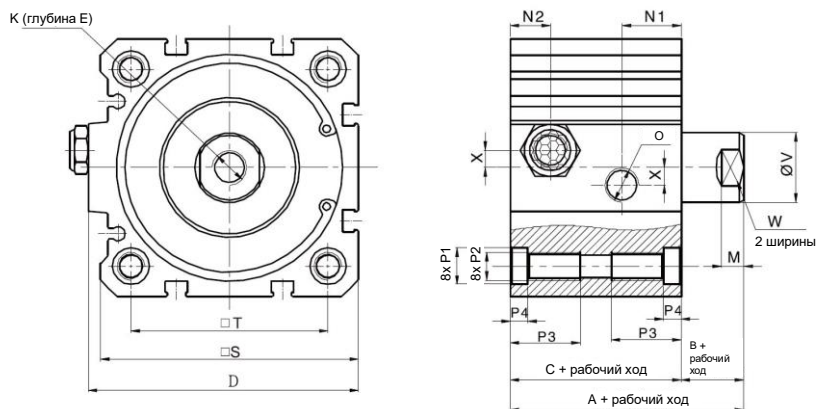
Ø поршня	A	C	N1	N2	B	E	M	K	O	P1	P2	P3	P4	S	T	X	V	W
20	43	37	15	5,5	6	10	4	M6	M5	Ø7,3	M5	15	5	36	22	3	10	8
25	45	39	12	5,5	6	10	4,5	M6	M5	Ø7,3	M5	15	5	40	26	-	12	10

Ø32...40



Ø поршня	A	C	N1	N2	B	D	E	M	K	O	P1	P2	P3	P4	S	T	V	W
32	51	44	15	8	7	48	12	6	M8	G1/8	Ø9	M6	16	5	45,5	32,5	16	14
40	52	45	16,5	9,5	7	55,5	12	6	M8	G1/8	Ø9	M6	16	5	53	38	16	14

Ø50...63

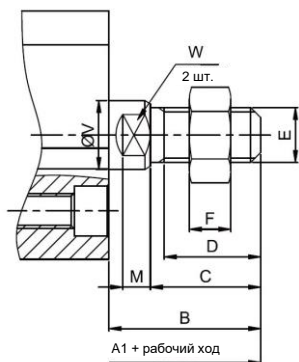


Ø поршня	A	C	N1	N2	B	D	E	M	K	O	P1	P2	P3	P4	S	T	X	V	W
50	53	45	16	10,5	8	65,5	16	6,5	M10	G1/8	Ø10,5	M8	20	5	63	46,5	4	20	17
63	57	49	17	11,5	8	77,5	16	6,5	M10	G1/8	Ø10,5	M8	20	5	74	56,5	5	20	17

Примечание: размеры не меняются в зависимости от наличия или отсутствия магнита на поршне

Размеры наружной резьбы

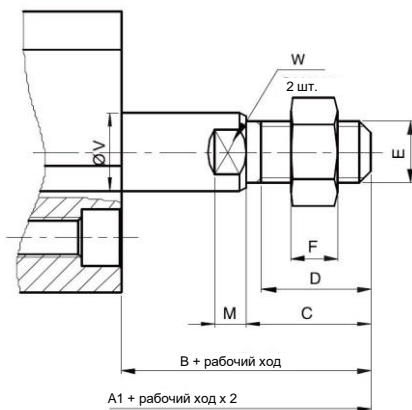
SF, SFD, SFJ, SFSB



Ø поршня	A1	B	C	D	E	F	M	V	W
20	59	22	16	14	M8	6	4	10	8
25	61	22	16	14	M8	6	4,5	12	10
32	70	26	19	16,5	M10x1,25	6	6	16	14
40	71	26	19	16,5	M10x1,25	6	6	16	14
50	75	30	22	19,5	M12x1,25	7	6,5	20	17
63	79	30	22	19,5	M12x1,25	7	6,5	20	17
80	92	38	28	25	M16x1,5	8	8,5	25	22
100	105	38	28	25	M16x1,5	8	8	32	27

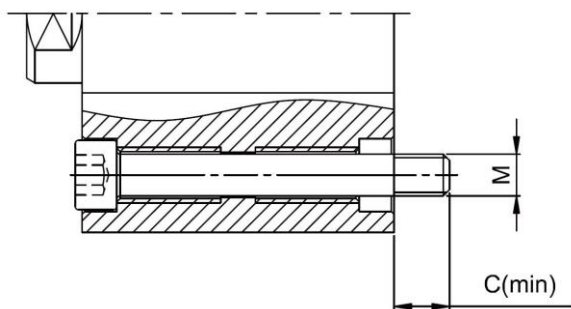
Примечание: для цилиндров SFSB диаметр поршня 80 и 100 недоступен

SFSA



Ø поршня	A1	B	C	D	E	F	M	V	W
20	59	22	16	14	M8	6	4	10	8
25	61	22	16	14	M8	6	4,5	12	10
32	70	26	19	16,5	M10x1,25	6	6	16	14
40	71	26	19	16,5	M10x1,25	6	6	16	14
50	75	30	22	19,5	M12x1,25	7	6,5	20	17
63	79	30	22	19,5	M12x1,25	7	6,5	20	17

Примечание по монтажу



Ø поршня	M	C
20	M4	6
25	M4	6
32	M5	7
40	M5	7
50	M6	9
63	M6	9
80	M8x	12
100	M8	12