

CRVZSB

Ресиверы из нержавеющей стали



Система обозначений

Серия		Внутренний объём
CRVZSB		2 2 литра
		5 5 литров
		6 6 литров
		10 10 литров
		20 20 литров

Пример заказа:

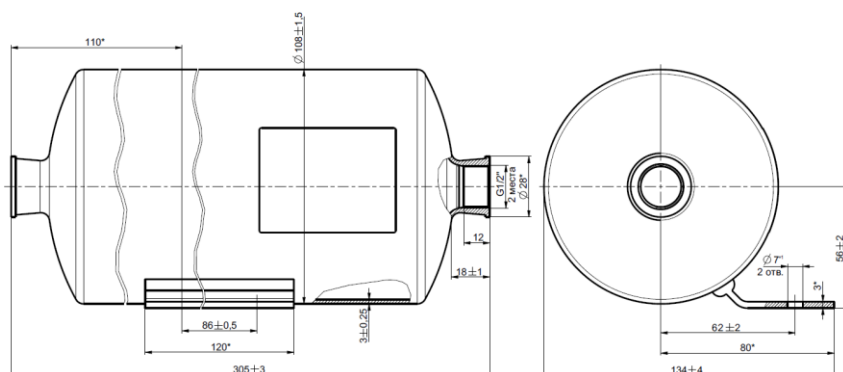
Ресивер из нержавеющей стали, объём 10 литров
Код заказа: **CRVZSB-10**

Технические характеристики

Основные характеристики	CRVZSB-2	CRVZSB-5	CRVZSB-6	CRVZSB-10	CRVZSB-20
Рабочая среда	Сжатый воздух по ISO 8573-1:2010 [-:4:-]				
Диапазон рабочего давления	-0,09 ... 1,6 МПа				
Рабочая температура	-10 ... +100°C				
Материал ресивера	Нержавеющая сталь				
Присоединительная резьба	G1/2	G1			
Присоединительная резьба, слив	-	G3/8			

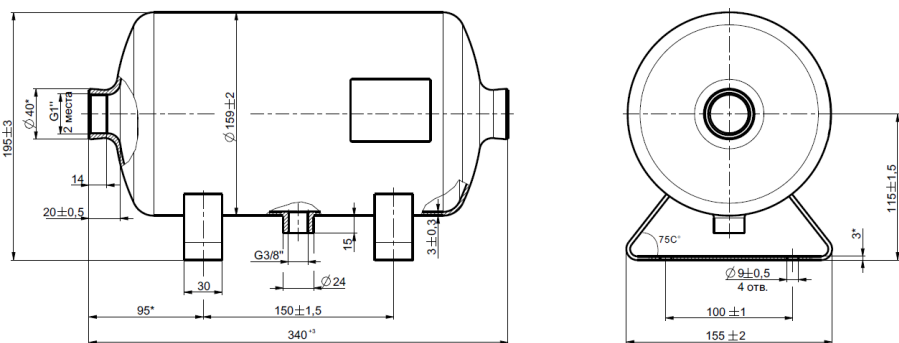
Основные размеры

CRVZSB-2

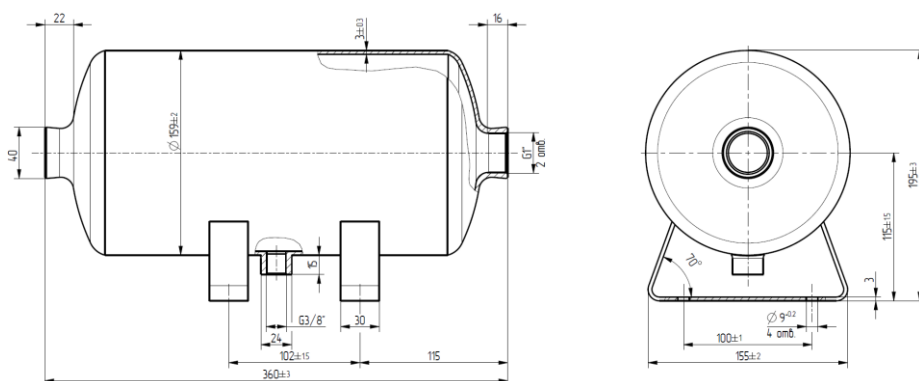


Основные размеры

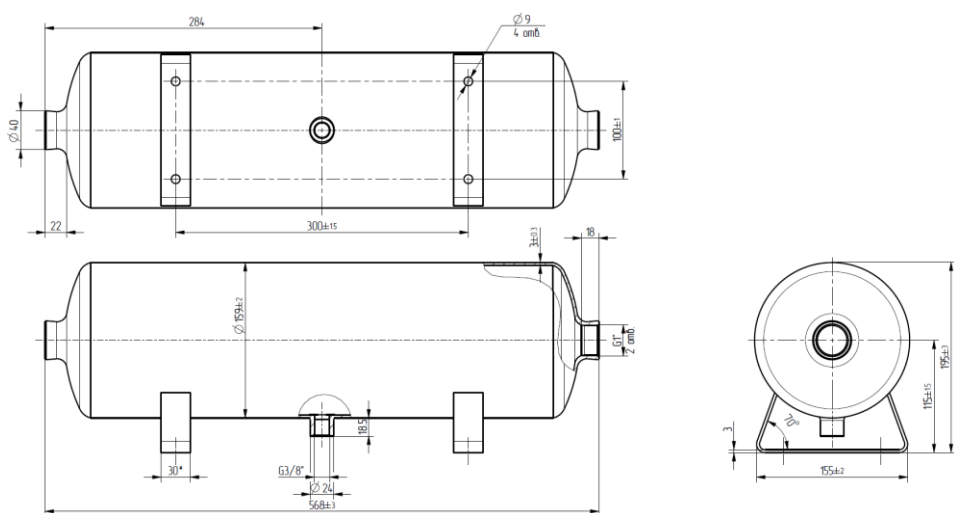
CRVZSB-5



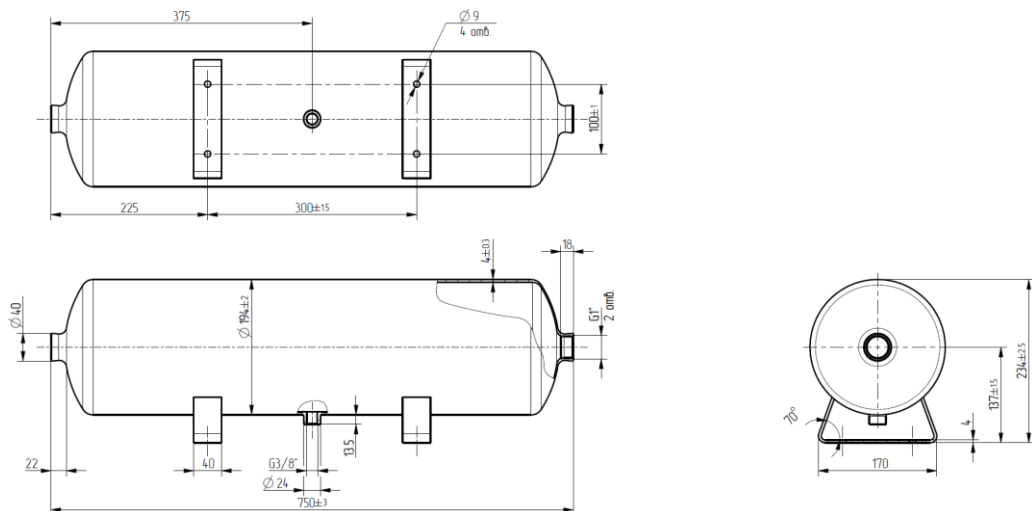
CRVZSB-6



CRVZSB-10



CRVZSB-20



4

CRVZSB

Данные для заказа

Номер для заказа	Код заказа
30029755	CRVZSB-2
30029756	CRVZSB-5
30029757	CRVZSB-6
30029758	CRVZSB-10
30026583	CRVZSB-20