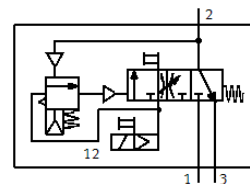


EAV

Клапан плавного пуска



Описание

- Клапан плавного пуска позволяет плавно наращивать давление в пневмосистеме, благодаря чему исполнительные механизмы перемещаются медленно и безопасно;
- С помощью электромагнитного клапана можно точно управлять подачей сжатого воздуха – при отсутствии управляющего сигнала сжатый воздух сбрасывается из системы;
- Клапан имеет две настройки – скорости подачи сжатого воздуха и давления включения основной подачи;
- Опция встроенного манометра позволяет отслеживать уровень давления в реальном времени

Система обозначений

Серия		EAV	
Типоразмер		3000 Размер 3000 4000 Размер 4000	
Пневматическое присоединение		02 Резьба G1/4 03 Резьба G3/8 04 Резьба G1/2 06 Резьба G3/4	
Манометр		С манометром N Без манометра	
Тип манометра		F Квадратный Y Круглый	
Монтажная скоба		Со скобой J Без скобы	
Кабель		Кабель длиной 0,3 м 0,6М Кабель длиной 0,6 м 1М Кабель длиной 1,0 м	
Электрическое подключение		DIN разъем L Вставной разъем F Кабель со свободным концом	
Напряжение катушки		WX Без катушки E1 110 В перем. тока E2 220 В перем. тока E4 24 В пост. тока E5 12 В пост. тока E7 24 В перем. тока	
Шкала манометра		1 Квадратный, шкала в МПа 2 Квадратный, шкала в Бар 4 Круглый, шкала в МПа / Psi 5 Круглый, шкала в Бар / Psi	

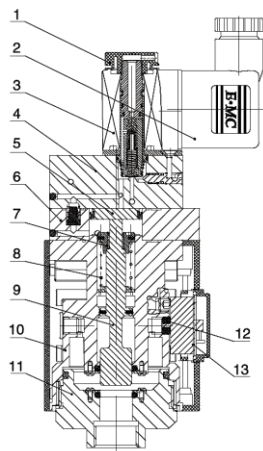
1 Опция доступна только для клапана в комплекте с катушкой.
2 Опция доступна только для исполнения с манометром.

Пример заказа: Клапан плавного пуска серия EAV, пневматическое присоединение G3/8, с квадратным манометром, шкала в Бар, с монтажной скобой, напряжение катушки 24 В постоянного тока.
Код заказа: **EAV3000-03F2-E4**

Технические характеристики

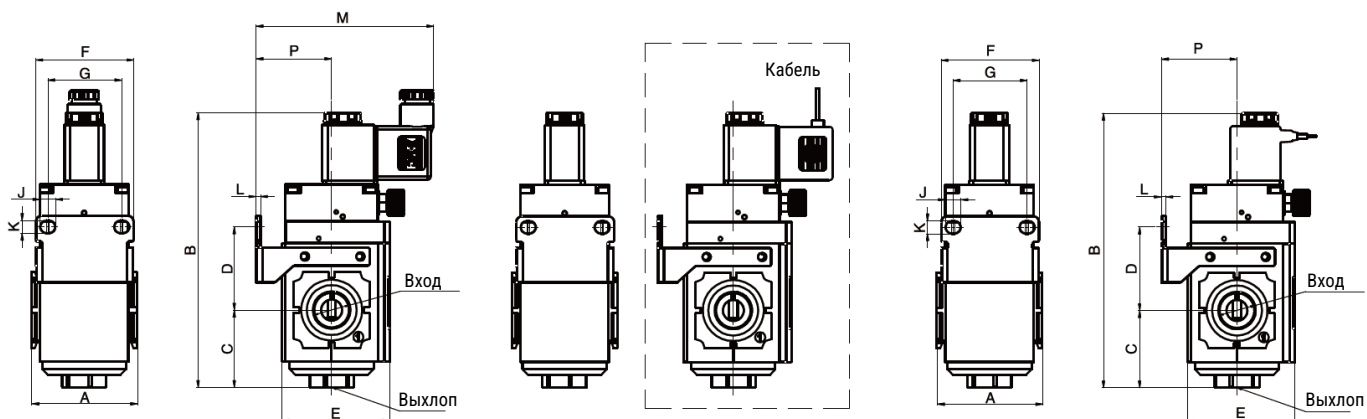
Основные характеристики	EAV3000-02	EAV3000-03	EAV3000-04	EAV4000-03	EAV4000-04	EAV4000-06
Рабочая среда	Сжатый воздух по ISO 8573-1:2010 [7:4:4]					
Пневматическое присоединение	вход/выход	G1/4	G3/8	G1/2	G3/8	G1/2
	выхлоп		G3/8			G1/2
Диапазон рабочего давления, МПа	0,2 ... 1,0					
Диапазон регулировки давления, МПа	0,2 ... 0,5					
Рабочая температура, °C	-5 ... +60 (без замерзания)					

Конструкция



Поз.	Деталь	Материал
1	Гайка катушки	Технополимер
2	Разъём катушки	Технополимер
3	Электромагнитная катушка	
4	Корпус пилотного клапана	Алюминиевый сплав
5	Поршень клапана	Алюминиевый сплав
6	Крышка	Алюминиевый сплав
7	Поршень	Латунь
8	Пружина	Пружинная сталь
9	Золотник клапана	Алюминиевый сплав
10	Корпус	Алюминиевый сплав
11	Нижняя крышка	Алюминиевый сплав
12	Уплотнительное кольцо	Резина
13	Манометр	

Основные размеры



Модель	Присоединение	A	B	C	D	E	F	G	J	K	L	M	P	Выход
EAV3000	G1/4 ... 1/2	57	148,9	41,8	45	58,2	53	40	8	6,5	2	96	41	G3/8
EAV4000	G3/8 ... 3/4	57	176,5	173,5	33	58,2	14	41	41	8	6,5	2	53	72,4

Данные для заказа

Размер	Пневматическое присоединение	Пневматическое присоединение, выхлоп	Манометр	Номер для заказа	Код заказа
3000	G1/4	G3/8	Квадратный, шкала в Бар	30070761	EAV3000-02F2-WX
	G3/8			30070762	EAV3000-03F2-WX
	G1/2			30070763	EAV3000-04F2-WX
4000	G3/8	G1/2		30070764	EAV4000-03F2-WX
	G1/2			30070765	EAV4000-04F2-WX
	G3/4				EAV4000-06F2-WX

Данные для заказа – Электромагнитные катушки

Напряжение	Номер для заказа	Код заказа
110 В перем. тока	30009876	XHD-V2-E1
220 В перем. тока	30009877	XHD-V2-E2
24 В пост. тока	30009879	XHD-V2-E4