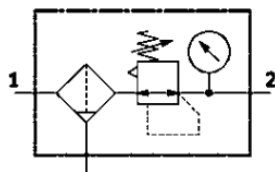
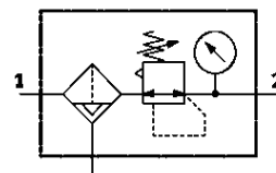


# FEW

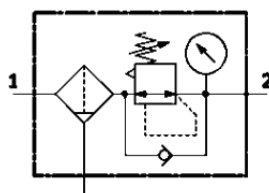
## Фильтры-регуляторы



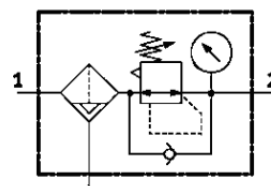
FEW MINI/MIDI ручной отвод конденсата



FEW MINI/MIDI автоматический отвод конденсата



FEW MAXI ручной отвод конденсата



FEW MAXI автоматический отвод конденсата

### Система обозначений

Серия		FE		Температурное исполнение		Стандартное		LT40 Низкотемпературное до -40°C	
Состав		W Фильтр-регулятор WS Фильтр-регулятор с замком		Отвод конденсата		Ручной A Автоматический		Размер	
Присоединительная резьба		01 Резьба G1/8 02 Резьба G1/4 03 Резьба G3/8 04 Резьба G1/2 06 Резьба G3/4 10 Резьба G1		Манометр		C манометром N Без манометра		Тонкость фильтрации	
Диапазон регулирования давления		0,05 ... 1,2 МПа 7 0,05 ... 0,7 МПа		Тонкость фильтрации		40 мкм 5M 5 мкм			
Единицы измерения		МПа/бар 6 Бар/Psi							

1 Только для типоразмера MAXI.

2 Размер корпуса указан без учёта монтажных плит.

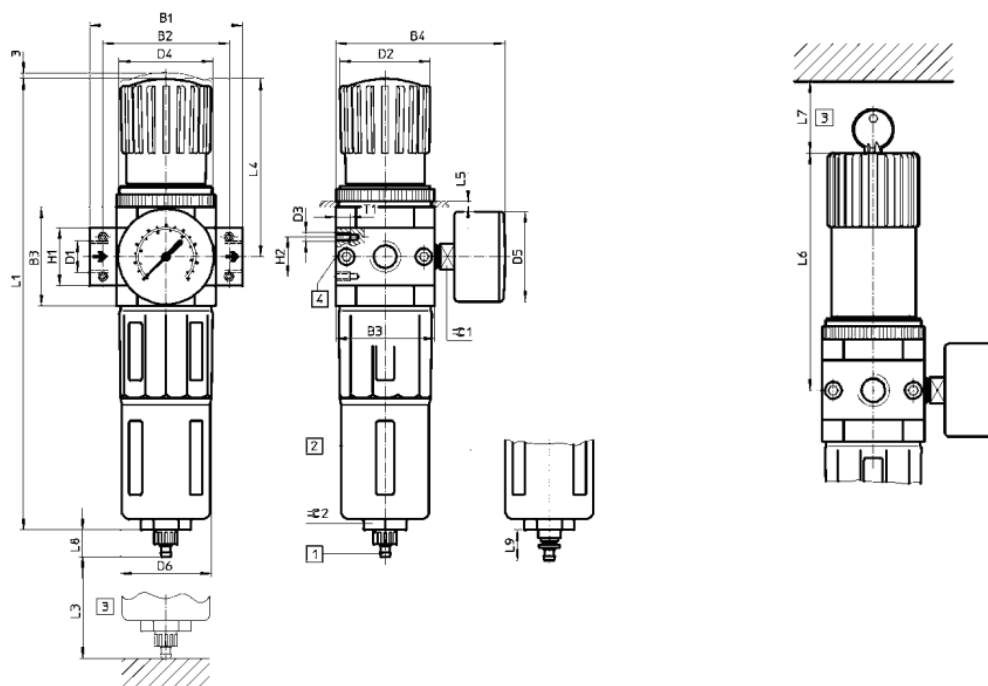
3 Низкотемпературная версия только для типоразмера MINI.

**Пример заказа:** серия FE, фильтр-регулятор, резьба G1/4, диапазон регулирования давления до 12 бар, тонкость фильтрации до 40 мкм, размер корпуса 40 мм, ручной отвод конденсата  
Код заказа: **FEW-02MINI**

## Технические характеристики

Основные характеристики		MINI	MIDI	MAXI
Пневматическое присоединение		G1/8, G1/4	G1/4, G3/8, G1/2	G1/2, G3/4, G1
Отвод конденсата	Ручной	Ниппель под шланг 8 мм		
	Автоматический	Внутренняя резьба G1/8		
Присоединение манометра		G1/8	G1/4	
Рабочая среда		Сжатый воздух по ISO 8573-1:2010 [-4:-]		
Тонкость фильтрации, мкм		40 или 5		
Монтаж		С помощью принадлежностей		
Положение монтажа		В трубопроводе		
Фиксация рукоятки		Вертикально $\pm 5^\circ$		
		Поворотная рукоятка с фиксацией		
		Поворотная рукоятка со встроенным замком		
Входное давление, МПа	Ручной	0,1 ... 1,6		
	Автоматический	0,2 ... 1,2		
Диапазон регулировки давления, МПа	FEW...-7...	0,05 ... 0,7		
	FEW...	0,05 ... 1,2		
Гистерезис давления, МПа		0,02		0,04
Рабочая температура, °C	Стандартный	-5 ... +60 (без замерзания)		
	Низкотемпературный	-40 ... +60 (без замерзания)		
Номинальный расход		1 000	2 200	10 000
Объём стакана фильтра, см <sup>3</sup>		22	43	80

## Основные размеры



Модель	B1	B2	B3	B4	D1	D2	D3	D4	D5	D6	H1	H2	L1	L3	L4	L5	L6	L7	L8	L9	T1	⊕G1	⊕G2
FEW-01MINI	64	52	40	76	G1/8	31	M4	M36x1,5	41	38	20	11	193	60	68	3	98	60	15	19	7	14	22
FEW-02MINI	64	52	40	76	G1/4	31	M4	M36x1,5	41	38	20	11	193	60	68	3	98	60	15	19	7	14	22
FEW-02MIDI	85	70	55	95	G1/4	50	M5	M52x1,5	50	52	32	22	250	80	99	5	130	60	15	19	8	14	24
FEW-03MIDI	85	70	55	95	G3/8	50	M5	M52x1,5	50	52	32	22	250	80	99	5	130	60	15	19	8	14	24
FEW-04MIDI	85	70	55	95	G1/2	50	M5	M52x1,5	50	52	32	22	250	80	99	5	130	60	15	19	8	14	24
FEW-04MAXI	116	91	66	107	G1/2	31	M5	M36x1,5	50	65	40	22	252	90	82	4	111	60	15	19	8	14	24
FEW-06MAXI	96	80	66	107	G3/4	31	M5	M36x1,5	50	65	32	22	252	90	82	4	111	60	15	19	8	14	24
FEW-10MAXI	116	91	66	107	G1	31	M5	M36x1,5	50	65	40	22	252	90	82	4	111	60	15	19	8	14	24

## Данные для заказа

Размер	Рабочая температура, °C	Диапазон давления, МПа	Присоединительная резьба	Тонкость фильтрации, мкм	Отвод конденсата	Номер для заказа	Код заказа
MINI	-5 ... +60	0,05 ... 1,2	G1/4	40	Ручной	30011657	FEW-02MINI
					Автоматический	30014344	FEW-02MINIA
MIDI			Rучной		30001371	FEW-02MIDI	
					Автоматический		FEW-02MIDIA
			Rучной		30027758	FEW-03MIDI	
					Автоматический		FEW-03MIDIA
MAXI			Автоматический		30011967	FEW-04MIDIA	
					Ручной	30014103	FEW-06MAXI
			Автоматический		30021106	FEW-06MAXIA	
					Ручной	30011992	FEW-10MAXI
MINI	-40 ... +60	0,05 ... 1,2	G1/4	40	Ручной	30050738	FEW-02MINI-LT40

## Данные для заказа – Принадлежности

Назначение	Размер	Тонкость фильтрации, мкм	Номер для заказа	Код заказа
Фильтрующий элемент	MINI	40	30015903	FEF-MINI-005-3
		5	30014385	FEF-MINI-005-2
	MIDI	40	30015904	FEF-MIDI-005-3
		5	30014386	FEF-MIDI-005-2
	MAXI	40	30015905	FEF-MAXI-005-3
		5	30015902	FEF-MAXI-005-2