

## KE5

### Держатель захвата с компенсатором высоты



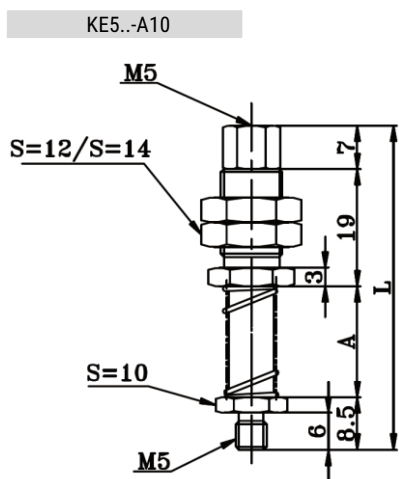
#### Описание

- Внешняя пружина обеспечивает хорошую компенсацию хода при работе с объектами разной высоты;
- Большой диапазон присоединительных резьбы и высоты компенсации для широкого спектра применений с разными присосками;
- Мягкий контакт с чувствительными поверхностями;
- Стойкий к износу направляющий стержень обеспечивает высокий ресурс

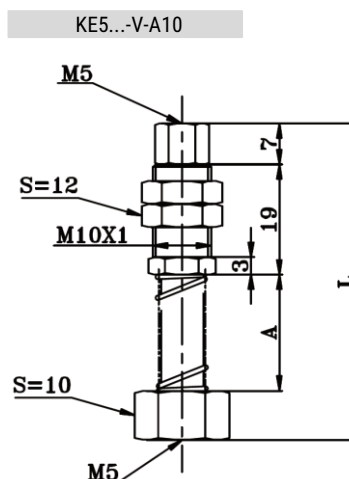
<b>Серия</b> KE	<b>Присоединительная резьба на корпусе</b> A10 Наружная резьба M10x1
<b>Присоединение вакуумного захвата</b> 5 Резьба M5	<b>Присоединительная резьба</b> - Наружная резьба V Внутренняя резьба
<b>Ход компенсатора высоты</b>	
10 10 мм	
20 20 мм	
25 25 мм	

**Пример заказа:** серия KE, присоединение вакуумного захвата M5 наружная, ход компенсатора высоты 20 мм, наружная присоединительная резьба на корпусе M10x1  
Код заказа: **KE520-A10**

#### Основные размеры



Ход компенсатора высоты, мм	A	L
10	18	52,5
20	28	62,5



Ход компенсатора высоты, мм	A	L
10	20	54,5
20	30	64,5
25	35	69,5

# KI5

## Держатель захвата с компенсатором высоты



### Описание

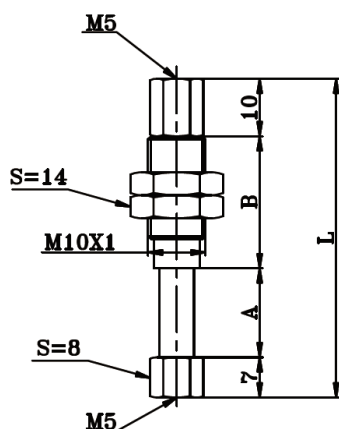
- Встроенная пружина обеспечивает хорошую компенсацию хода при работе с объектами разной высоты;
- Большой диапазон присоединительных резьбы и высоты компенсации для широкого спектра применений с разными присосками;
- Мягкий контакт с чувствительными поверхностями;
- Стойкий к износу направляющий стержень обеспечивает высокий ресурс

<b>Серия</b> KI	<b>Присоединительная резьба на корпусе</b> A10 Наружная резьба M10x1
<b>Присоединение вакуумного захвата</b> 5 Резьба M5	<b>Присоединительная резьба</b> - Наружная резьба V Внутренняя резьба F Защита от проворота
<b>Ход компенсатора высоты</b>	
06 6 мм	
07 7 мм	
10 10 мм	
12 12 мм	
15 15 мм	
20 20 мм	
25 25 мм	

**Пример заказа:** серия KI, присоединение вакуумного захвата M5 наружная, ход компенсатора высоты 20 мм, наружная присоединительная резьба на корпусе M10x1  
**Код заказа: KI520-A10**

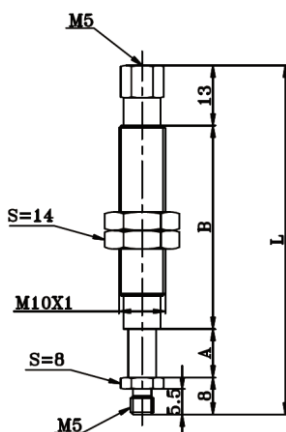
### Основные размеры

KI5,-V-A10



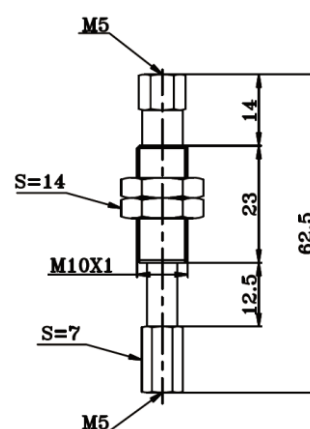
Ход компенсатора высоты, мм	A	B	L
07	7,5	19	43,5
15	15,5	23	55,5
20	20,5	36	73,5
25	25,5	41,5	84

KI5.-A10



Ход компенсатора высоты, мм	A	B	L
06	6,8	15	42,5
10	10,5	44	75,5
25	25,5	44	90,5

KI5.-F-V-A10



5

KI5

## KE18

### Держатель захвата с компенсатором высоты



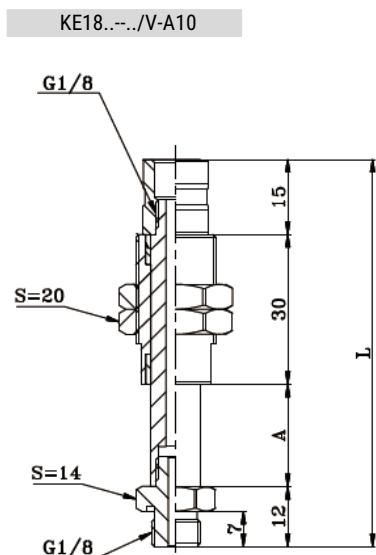
#### Описание

- Внешняя пружина обеспечивает хорошую компенсацию хода при работе с объектами разной высоты;
- Большой диапазон присоединительных резьбы и высоты компенсации для широкого спектра применений с разными присосками;
- Мягкий контакт с чувствительными поверхностями;
- Стойкий к износу направляющий стержень обеспечивает высокий ресурс

<b>Серия</b>	KE	<b>Присоединительная резьба на корпусе</b>	A16 Наружная резьба M16x1 A18 Наружная резьба M18x1
<b>Присоединение вакуумного захвата</b>	18 Резьба G1/8	<b>Присоединительная резьба</b>	- Наружная резьба V Внутренняя резьба
<b>Ход компенсатора высоты</b>	10 10 мм 20 20 мм 30 30 мм 50 50 мм		

**Пример заказа:** серия KE, присоединение вакуумного захвата G1/8 наружная, ход компенсатора высоты 10 мм, наружная присоединительная резьба на корпусе M16x1  
Код заказа: **KE1810-A16**

#### Основные размеры



Ход компенсатора высоты, мм	A	L
10	20,5	77,5
20	35,5	92,5
30	50,5	107,5
50	70,5	127,5

# KI18

## Держатель захвата с компенсатором высоты



### Описание

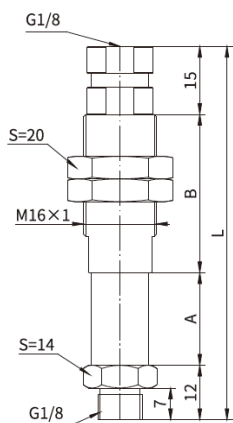
- Встроенная пружина обеспечивает хорошую компенсацию хода при работе с объектами разной высоты;
- Большой диапазон присоединительных резьбы и высоты компенсации для широкого спектра применений с разными присосками;
- Мягкий контакт с чувствительными поверхностями;
- Стойкий к износу направляющий стержень обеспечивает высокий ресурс

<b>Серия</b>	KI	<b>Присоединительная резьба на корпусе</b>	A16 Наружная резьба M16x1 A18 Наружная резьба M18x1
<b>Присоединение вакуумного захвата</b>	18 Резьба G1/8	<b>Присоединительная резьба</b>	- Наружная резьба V Внутренняя резьба F Защита от проворота L Канал сбоку
<b>Ход компенсатора высоты</b>	10 10 мм 20 20 мм 30 30 мм 50 50 мм		

**Пример заказа:** серия KI, присоединение вакуумного захвата G1/8 наружная, ход компенсатора высоты 10 мм, наружная присоединительная резьба на корпусе M16x1  
Код заказа: **KI1810-A16**

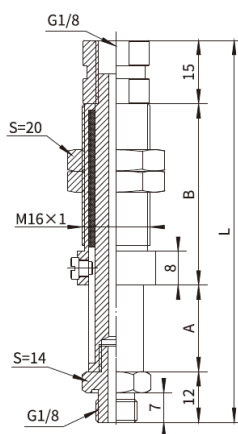
### Основные размеры

KI18...-V-A10



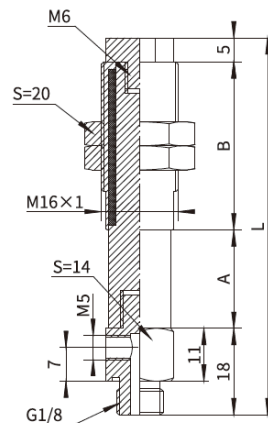
Ход компенсатора высоты, мм	A	B	L
10	10,5	25	62,5
20	20,5	35	82,5
30	30,5	45	102,5
50	50,5	65	142,5

KI18...-F-A10



Ход компенсатора высоты, мм	A	B	L
10	10,5	33	70,5
20	20,5	43	90,5
30	30,5	53	110,5
50	50,5	73	150,5

KI18...-L-A10



Ход компенсатора высоты, мм	A	B	L
10	10,5	25	58,5
20	20,5	35	78,5
30	30,5	45	98,5
50	50,5	65	138,5

# KE14

## Держатель захвата с компенсатором высоты



### Описание

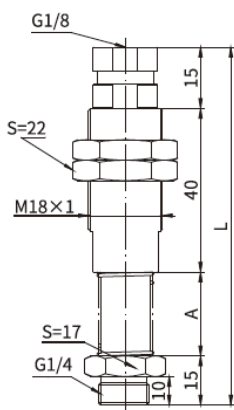
- Внешняя пружина обеспечивает хорошую компенсацию хода при работе с объектами разной высоты;
- Большой диапазон присоединительных резьбы и высоты компенсации для широкого спектра применений с разными присосками;
- Мягкий контакт с чувствительными поверхностями;
- Стойкий к износу направляющий стержень обеспечивает высокий ресурс

<b>Серия</b>		<b>Присоединительная резьба на корпусе</b>	
KE		A18	Наружная резьба M18x1
<b>Присоединение вакуумного захвата</b>		A20	Наружная резьба M20x1.5
14 Резьба G1/4		<b>Присоединительная резьба</b>	
<b>Ход компенсатора высоты</b>		-	Наружная резьба
10	10 мм	V	Внутренняя резьба
20	20 мм	F	Защита от проворота
25	25 мм		
30	30 мм		
50	50 мм		
70	70 мм		
75	75 мм		

**Пример заказа:** серия KE, присоединение вакуумного захвата G1/4 наружная, ход компенсатора высоты 10 мм, наружная присоединительная резьба на корпусе M18x1  
Код заказа: **KE1410-A18**

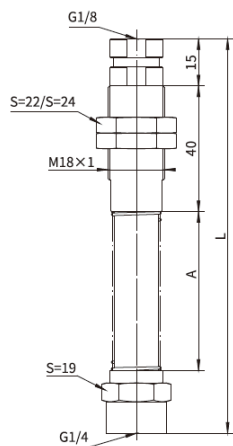
### Основные размеры

KE14..-A18



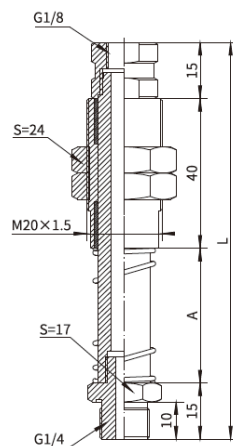
Ход компенсатора высоты, мм	A	L
10	20,5	90,5
20	35,5	105,5
30	50,5	120,5
50	70,5	140,5

KE14..-V-...



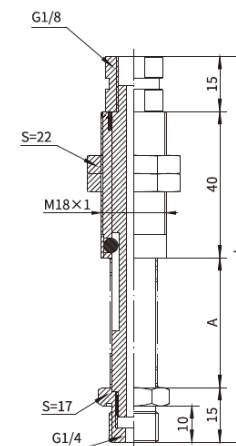
Ход компенсатора высоты, мм	A	L
10	20,5	90,5
20	35,5	105,5
30	50,5	120,5
50	70,5	140,5

KE14..-A20



Ход компенсатора высоты, мм	A	L
10	20,5	90,5
20	35,5	105,5
30	50,5	120,5
50	70,5	140,5
70	90,5	160,5

KE14..-F-A18



Ход компенсатора высоты, мм	A	L
10	20,5	90,5
20	35,5	105,5
30	50,5	120,5
50	70,5	140,5

# KI14

## Держатель захвата с компенсатором высоты



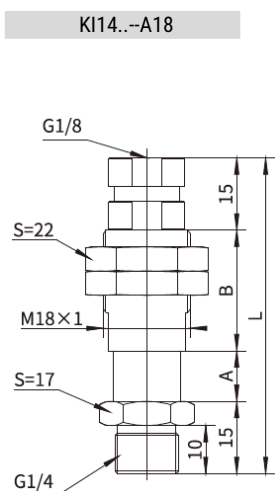
### Описание

- Встроенная пружина обеспечивает хорошую компенсацию хода при работе с объектами разной высоты;
- Большой диапазон присоединительных резьбы и высоты компенсации для широкого спектра применений с разными присосками;
- Мягкий контакт с чувствительными поверхностями;
- Стойкий к износу направляющий стержень обеспечивает высокий ресурс

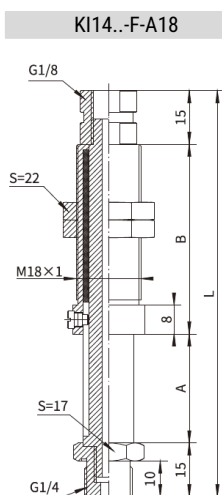
<b>Серия</b>	KI	<b>Присоединительная резьба на корпусе</b>	A18 Наружная резьба M18x1
<b>Присоединение вакуумного захвата</b>	14 Резьба G1/4	A20 Наружная резьба M20x1.5	
<b>Ход компенсатора высоты</b>		<b>Присоединительная резьба</b>	
10	10 мм	-	Наружная резьба
20	20 мм	V	Внутренняя резьба
30	30 мм	F	Защита от проворота
50	50 мм		

**Пример заказа:** серия KI, присоединение вакуумного захвата G1/4 наружная, ход компенсатора высоты 10 мм, наружная присоединительная резьба на корпусе M18x1  
Код заказа: **KI1410-A18**

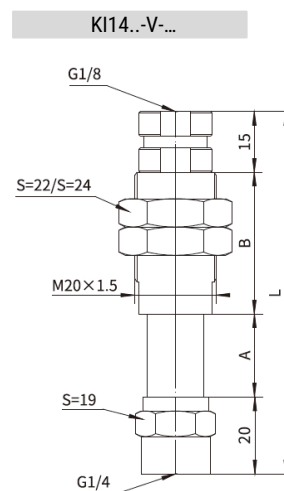
### Основные размеры



Ход компенсатора высоты, мм	A	B	L
10	10,5	25	65,5
20	20,5	35	85,5
30	30,5	45	105,5
50	50,5	75	155,5



Ход компенсатора высоты, мм	A	B	L
10	10,5	25	73,5
20	20,5	35	93,5
30	30,5	45	113,5
50	50,5	75	163,5



Ход компенсатора высоты, мм	A	B	L
10	10,5	25	73,5
20	20,5	35	93,5
30	30,5	45	113,5
50	50,5	75	163,5

# KE38

## Держатель захвата с компенсатором высоты



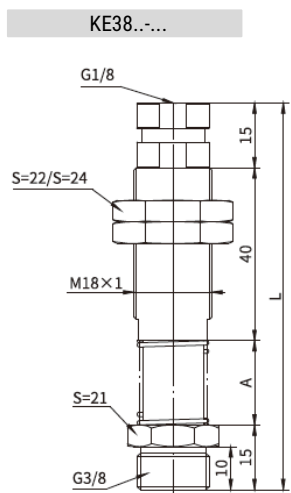
### Описание

- Внешняя пружина обеспечивает хорошую компенсацию хода при работе с объектами разной высоты;
- Большой диапазон присоединительных резьбы и высоты компенсации для широкого спектра применений с разными присосками;
- Мягкий контакт с чувствительными поверхностями;
- Стойкий к износу направляющий стержень обеспечивает высокий ресурс

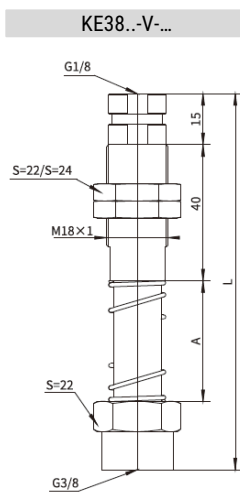
Серия		Присоединительная резьба на корпусе	
KE		A18	Наружная резьба M18x1
Присоединение вакуумного захвата		A20	Наружная резьба M20x1.5
38 Резьба G3/8		Присоединительная резьба	
Ход компенсатора высоты		-	Наружная резьба
10	10 мм	V	Внутренняя резьба
20	20 мм	F	Защита от проворота
30	30 мм		
50	50 мм		
70	70 мм		
75	75 мм		
100	100 мм		

**Пример заказа:** серия KE, присоединение вакуумного захвата G3/8 наружная, ход компенсатора высоты 10 мм, наружная присоединительная резьба на корпусе M18x1  
Код заказа: **KE3810-A18**

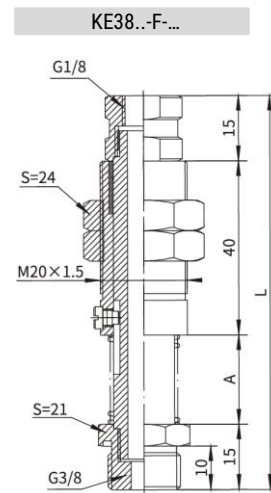
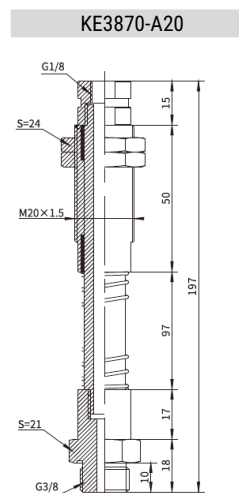
### Основные размеры



Ход компенсатора высоты, мм	A	L
10	20,5	90,5
20	35,5	105,5
30	50,5	120,5
50	70,5	140,5
70	90,5	150,5
100	130,5	200,5



Ход компенсатора высоты, мм	A	L
10	20,5	90,5
20	35,5	105,5
30	50,5	120,5
50	70,5	140,5



Ход компенсатора высоты, мм	A	L
10	20,5	90,5
20	35,5	105,5
30	50,5	120,5
50	70,5	140,5

# KI38

## Держатель захвата с компенсатором высоты



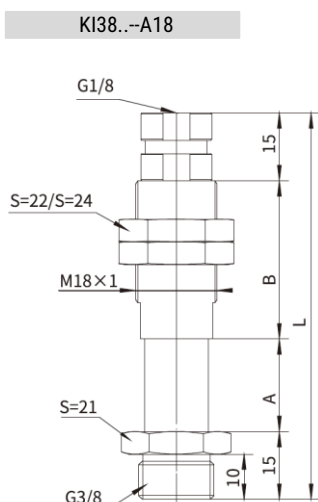
### Описание

- Встроенная пружина обеспечивает хорошую компенсацию хода при работе с объектами разной высоты;
- Большой диапазон присоединительных резьбы и высоты компенсации для широкого спектра применений с разными присосками;
- Мягкий контакт с чувствительными поверхностями;
- Стойкий к износу направляющий стержень обеспечивает высокий ресурс

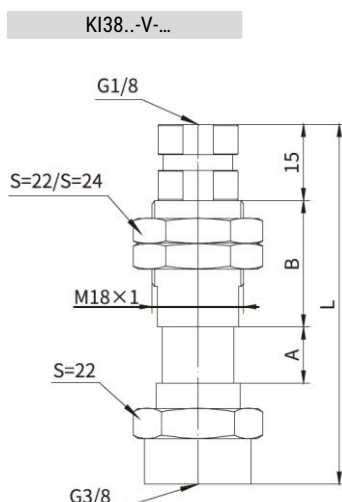
<b>Серия</b>	KI	<b>Присоединительная резьба на корпусе</b>	A18 Наружная резьба M18x1
<b>Присоединение вакуумного захвата</b>	38 Резьба G3/8	A20 Наружная резьба M20x1.5	
<b>Ход компенсатора высоты</b>		<b>Присоединительная резьба</b>	
10	10 мм	-	Наружная резьба
20	20 мм	V	Внутренняя резьба
30	30 мм	F	Защита от проворота
50	50 мм		

**Пример заказа:** серия KI, присоединение вакуумного захвата G3/8 наружная, ход компенсатора высоты 10 мм, наружная присоединительная резьба на корпусе M18x1  
Код заказа: **KI3810-A18**

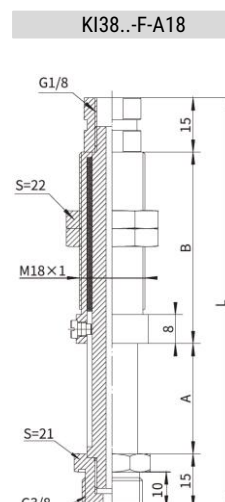
### Основные размеры



Ход компенсатора высоты, мм	A	B	L
10	10,5	25	65,5
20	20,5	35	85,5
30	30,5	45	105,5
50	50,5	75	155,5



Ход компенсатора высоты, мм	A	B	L
10	11	25	71
20	21	35	91
30	31	45	111
50	51	75	161



Ход компенсатора высоты, мм	A	B	L
10	10,5	33	73,5
20	20,5	43	93,5
30	30,5	53	113,5
50	50,5	83	163,5

## KE12

### Держатель захвата с компенсатором высоты



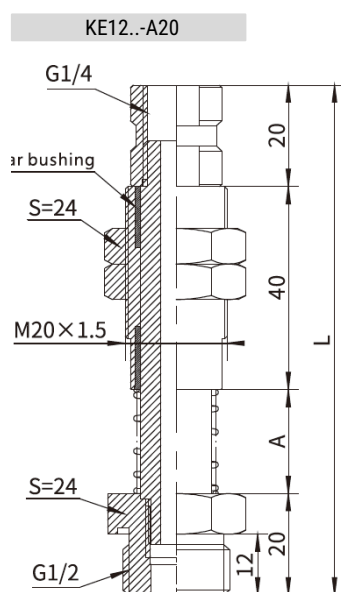
#### Описание

- Внешняя пружина обеспечивает хорошую компенсацию хода при работе с объектами разной высоты;
- Большой диапазон присоединительных резьбы и высоты компенсации для широкого спектра применений с разными присосками;
- Мягкий контакт с чувствительными поверхностями;
- Стойкий к износу направляющий стержень обеспечивает высокий ресурс

<b>Серия</b> KE	<b>Присоединительная резьба на корпусе</b> A20 Наружная резьба M20x1.5
<b>Присоединение вакуумного захвата</b> 12 Резьба G1/2	
<b>Ход компенсатора высоты</b>	
10	10 мм
20	20 мм
30	30 мм
50	50 мм
75	75 мм

**Пример заказа:** серия KE, присоединение вакуумного захвата G1/2 наружная, ход компенсатора высоты 10 мм, наружная присоединительная резьба на корпусе M20x1.5  
Код заказа: **KE1210-A20**

#### Основные размеры



Ход компенсатора высоты, мм	A	L
10	20,5	100,5
20	35,5	115,5
30	50,5	130,5
50	70,5	150,5

## KI12

### Держатель захвата с компенсатором высоты



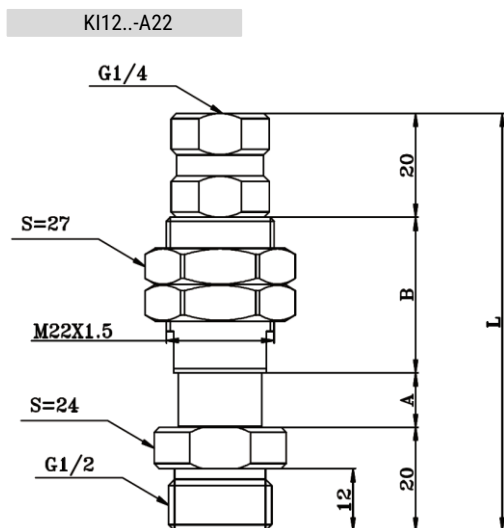
#### Описание

- Встроенная пружина обеспечивает хорошую компенсацию хода при работе с объектами разной высоты;
- Большой диапазон присоединительных резьбы и высоты компенсации для широкого спектра применений с разными присосками;
- Мягкий контакт с чувствительными поверхностями;
- Стойкий к износу направляющий стержень обеспечивает высокий ресурс

<b>Серия</b> KI	<b>Присоединительная резьба на корпусе</b> A22 Наружная резьба M22x1.5
<b>Присоединение вакуумного захвата</b> 12 Резьба G1/2	
<b>Ход компенсатора высоты</b>	
10 10 мм	
20 20 мм	
30 30 мм	
50 50 мм	

**Пример заказа:** серия KI, присоединение вакуумного захвата G1/2 наружная, ход компенсатора высоты 10 мм, наружная присоединительная резьба на корпусе M22x1.5  
Код заказа: **KI1210-A22**

#### Основные размеры



Ход компенсатора высоты, мм	A	B	L
10	10,5	30	80,5
20	20,5	35	95,5
30	30,5	50	120,5
50	50,5	70	160,5