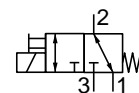


ЕНЕ34

Быстродействующие распределители



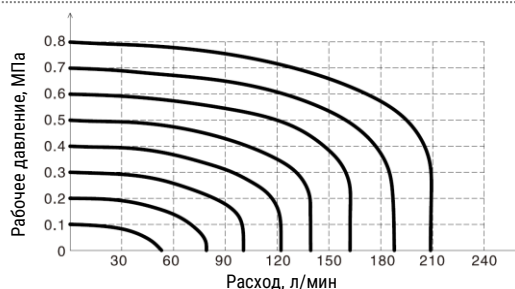
Описание

- Конструкция прямого действия обеспечивает быстрое переключение распределителя;
- Конструкция распределителя обеспечивает номинальный расход до 210 л/мин;
- Сбалансированная конструкция золотника, высокая надёжность и герметичность;
- Может работать как на низком давлении, так и с вакуумом;
- Различные варианты монтажа – индивидуальный распределитель или блок распределителей с общей плитой

Технические характеристики

Основные характеристики	ЕНЕ34А	ЕНЕ34М
Рабочая среда	Сжатый воздух в соответствии с ISO8573-1:2010 [7:4:4]	
Конструкция	3/2 распределитель прямого действия	
Пневматическое присоединение	M5	Стыковая поверхность
Номинальный расход, л/мин	120	
Диапазон рабочего давления, МПа	-0,1 ... 0,8	
Диапазон температуры, °С	рабочий	-10 ... +60 (без замерзания)
	хранения	-20 ... +70 (без замерзания)
Диапазон рабочего напряжения	24 В пост. тока ± 10%	
Потребляемая мощность, Вт	4,8	
Класс изоляции	F	
Степень защиты	IP65 (DIN40050)	
Время переключения, мс	включение	3,4
	выключение	2
Вес, г	77	70

Расходные характеристики

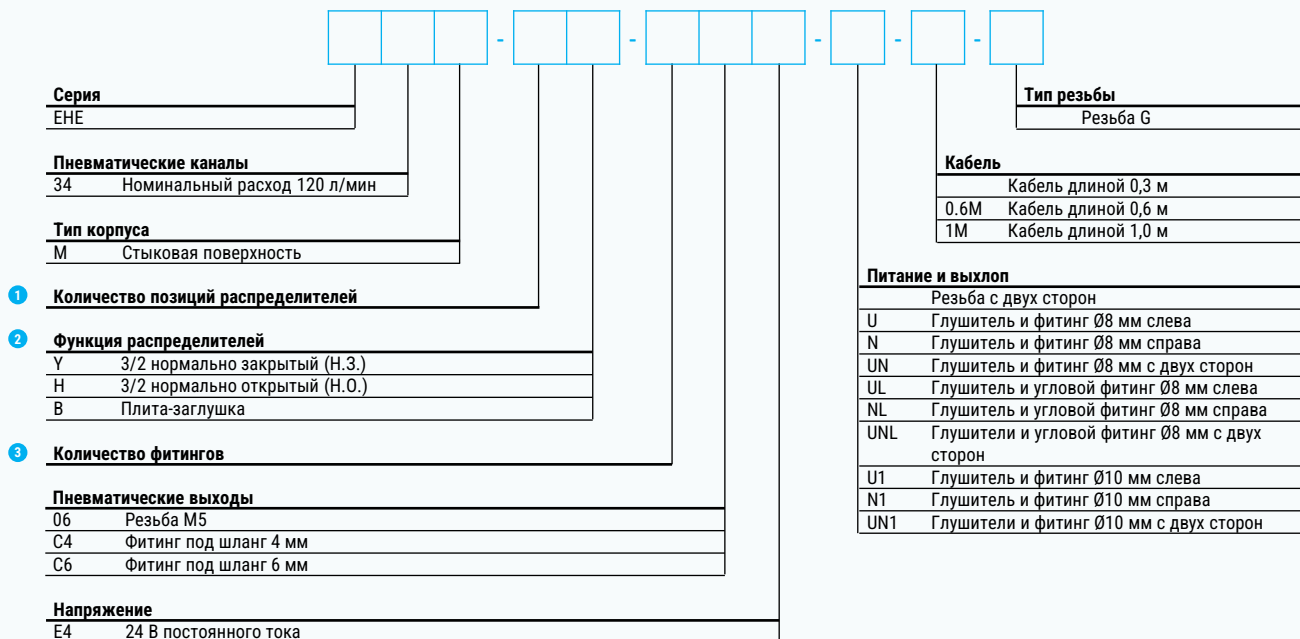


Система обозначений - Распределитель

Серия ЕНЕ	Кабель Кабель длиной 0,3 м 0.6M Кабель длиной 0,6 м 1M Кабель длиной 1,0 м
Типоразмер 34 Номинальный расход 120 л/мин	Напряжение E4 24 В постоянного тока
Тип монтажа А Индивидуальный монтаж М Блочный монтаж	Пневматическое присоединение Стыковая поверхность M5 Резьба M5 C4 Фитинг под шланг наружный диаметр 4 мм C6 Фитинг под шланг наружный диаметр 6 мм

Пример заказа: распределитель серии ЕНЕ, типоразмер 34, индивидуальный монтаж, пневматический выход- резьба M5, длина кабеля – 0,3 м.
Код заказа: **ЕНЕ34А-М5Е4**

Система обозначений – Блок распределителей



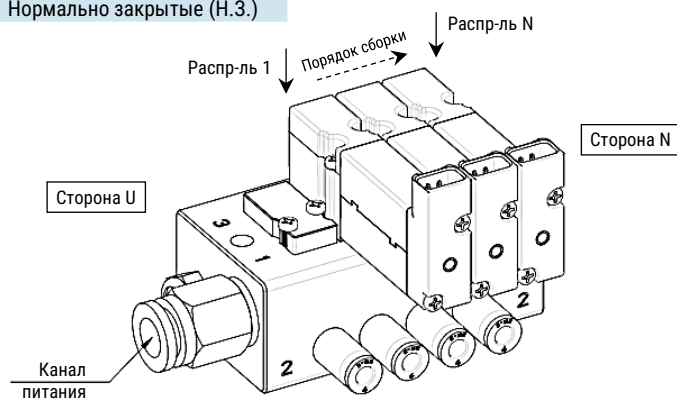
1 Если в одном блоке есть распределители и плиты-заглушки, то они указываются последовательно с количеством позиций. Если для какой-либо функции нужен только один распределитель, то указывать количество не нужно.

2 В одном блоке все распределители могут быть либо нормально открытыми, либо нормально закрытыми.

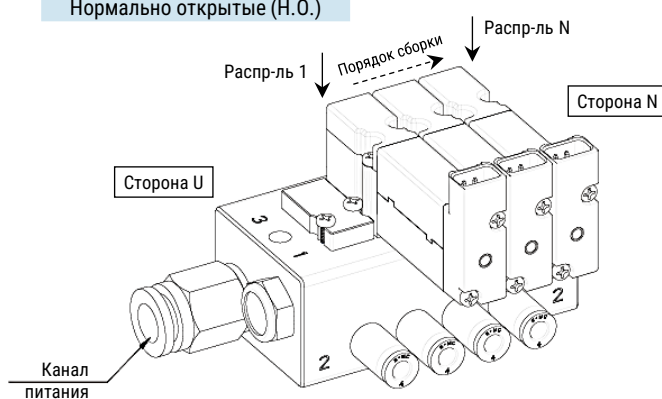
2 Если в блоке используются разные выходы, нужно указывать количество для каждого типа. Если все выходы одинаковые, количество указывать не нужно.

Пример заказа: блок распределителей серии ЕНЕ34, 4 нормально закрытых распределителя, 1 плата-заглушка, 1 нормально закрытый распределитель, пневматические выходы – фитинги под шланг 6 мм, глушители и фитинг Ø8 мм слева, резьба G.
Код заказа: **ЕНЕ34М-4УВУ-С6Е4-У1**


Нормально закрытые (Н.З.)




Нормально открытые (Н.О.)



Система обозначений – Коллекторная плита

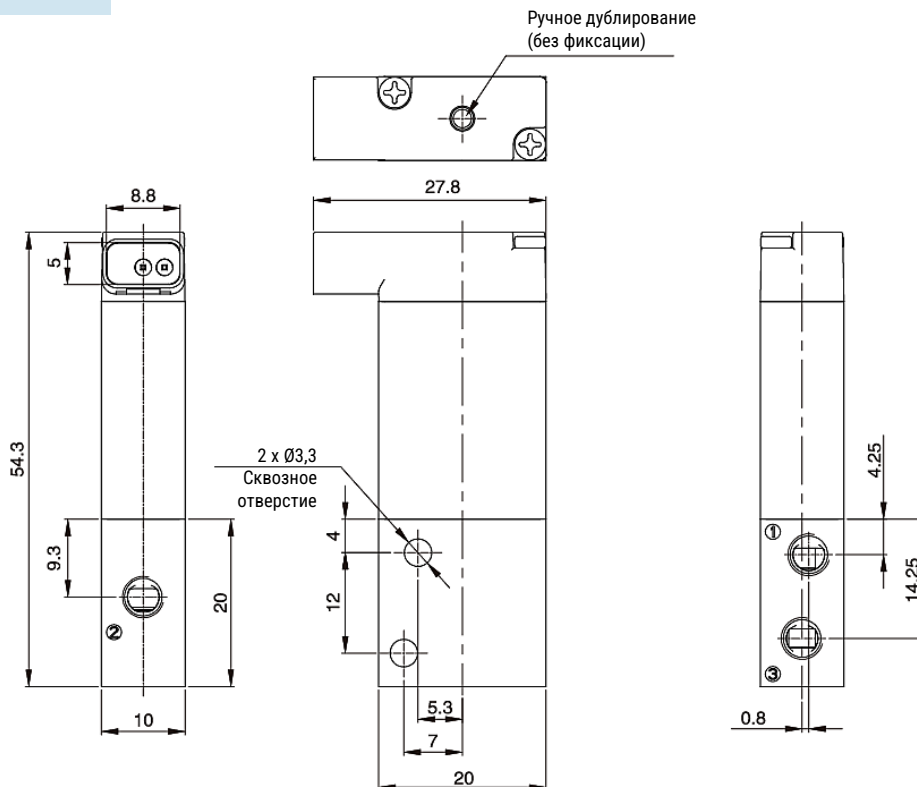
		Тип резьбы Резьба G
Серия ЕНЕ	Тип распределителей 34 Для 3-х линейных распределителей	Элемент F Коллекторная плита
Тип корпуса M Стыковая поверхность	Количество позиций распределителей 2...26 От 2 до 26 позиций	

Система обозначений – Плита-заглушка

		Элемент BP Плита-заглушка
Серия ЕНЕ	Тип распределителей 34 Для 3-х линейных распределителей	Тип корпуса M Стыковая поверхность

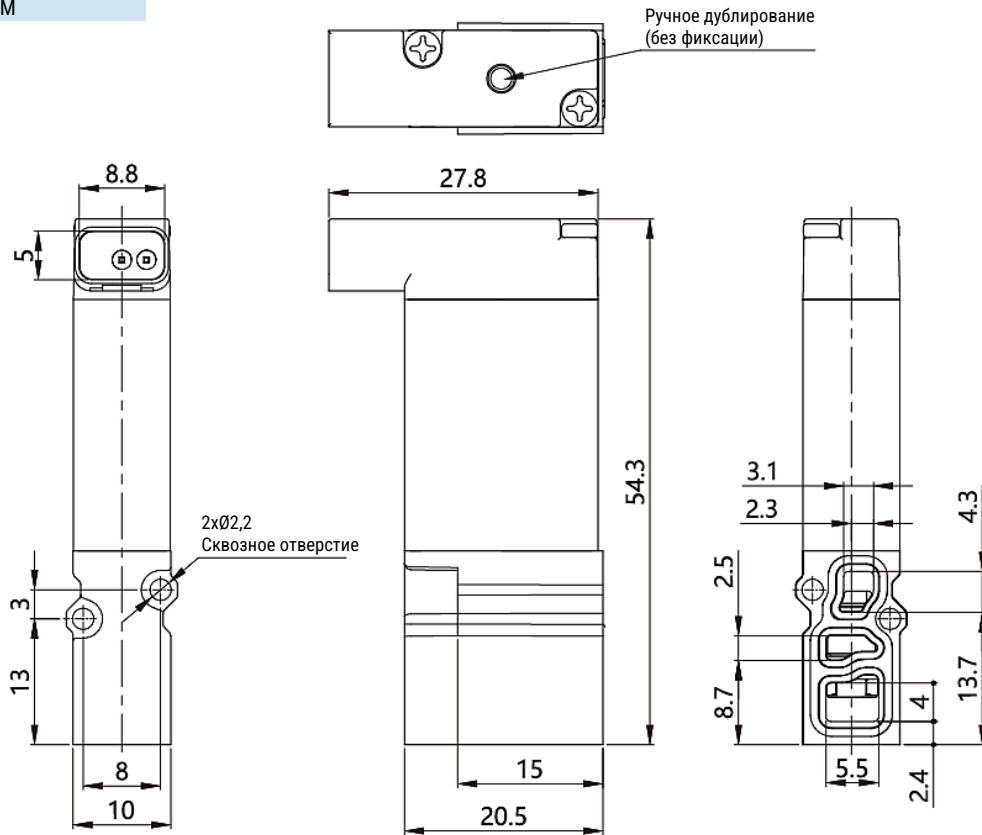
Основные размеры

Индивидуальный распределитель
ЕНЕ34А

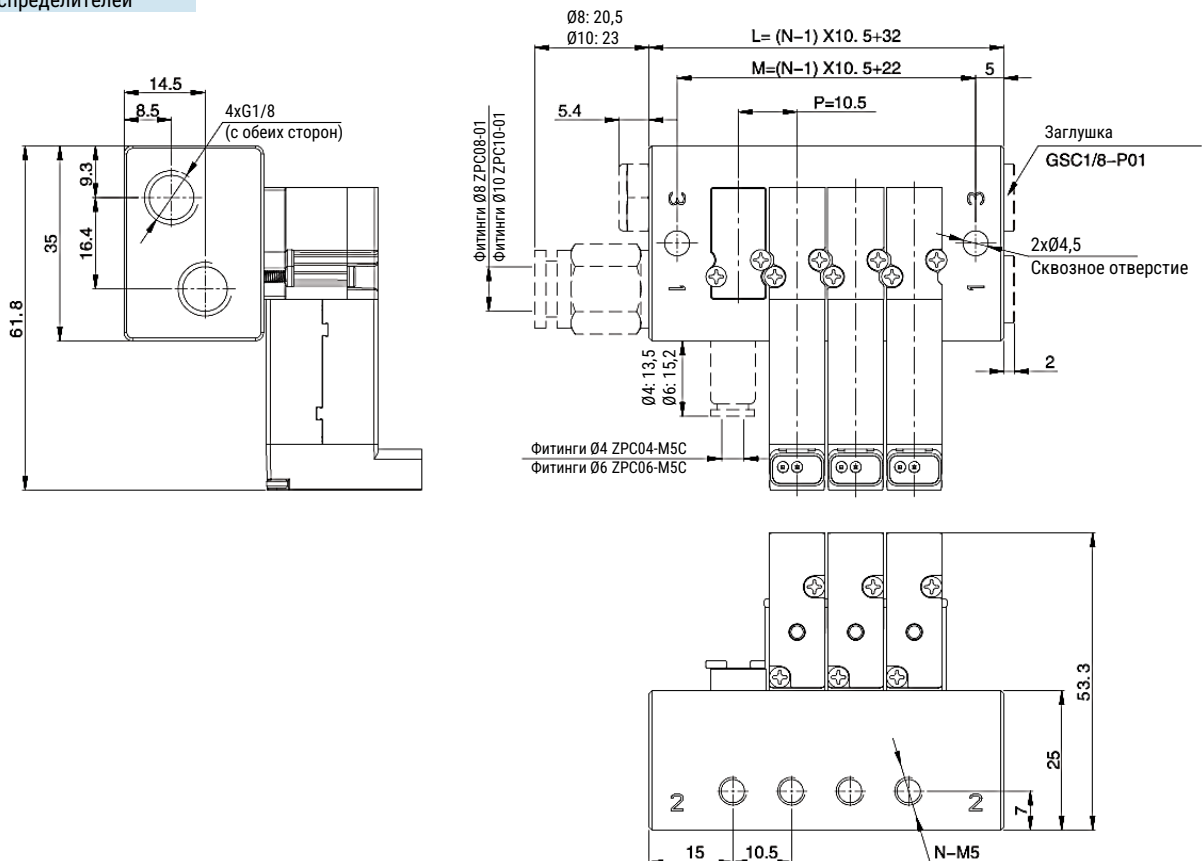


Основные размеры

Стыковой распределитель
ENE34M

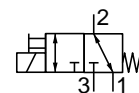


Блок распределителей



ENE35

Быстродействующий 3/2 распределитель



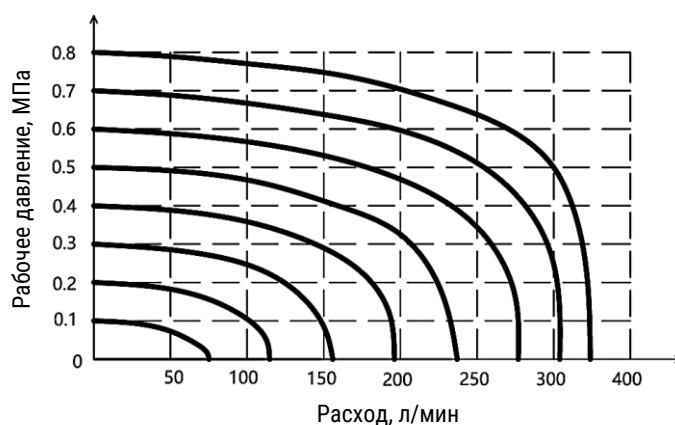
Описание

- Конструкция прямого действия обеспечивает быстрое переключение распределителя;
- Конструкция распределителя обеспечивает номинальный расход до 350 л/мин;
- Сбалансированная конструкция золотника, высокая надёжность и герметичность;
- Может работать как на низком давлении, так и с вакуумом;
- Различные варианты монтажа – индивидуальный распределитель или блок распределителей с общей плитой

Технические характеристики

Основные характеристики	ENE35A	ENE35M	ENE35LA	ENE35LM
Рабочая среда	Сжатый воздух в соответствии с ISO8573-1:2010 [7:4:4]			
Конструкция	3/2 распределитель прямого действия			
Присоединение	G1/8	Стыковая поверхность	G1/8	Стыковая поверхность
Номинальный расход, л/мин	180		250	
Диапазон рабочего давления, МПа	-0,1 ... 0,8			
Диапазон температуры, °C	-10 ... +60 (без замерзания)			
	-20 ... +70 (без замерзания)			
Диапазон напряжения	24 В пост. тока ± 10%			
Потребляемая мощность, Вт	5,4		12,7	
Класс изоляции	F			
Степень защиты	IP65 (DIN40050)			
Время переключения, мс	включение		4,5	
	выключение		2	
Вес, г	77	70	77	70

Расходные характеристики



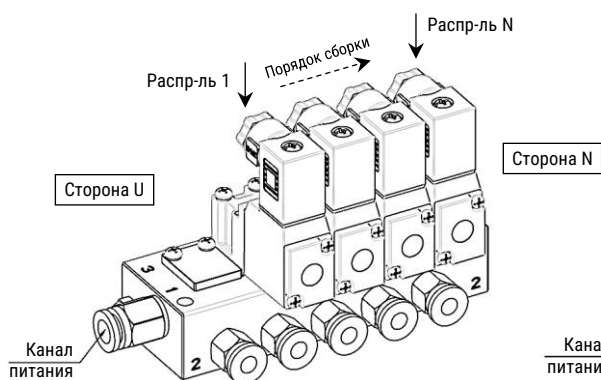
Система обозначений – Коллекторная плата

Серия ЕНЕ	Тип резьбы Резьба G
Тип распределителей 35 Для 3-х линейных распределителей	Элемент F Коллекторная плата
Тип корпуса M Стыковая поверхность	Количество позиций распределителей 1...15 От 1 до 15

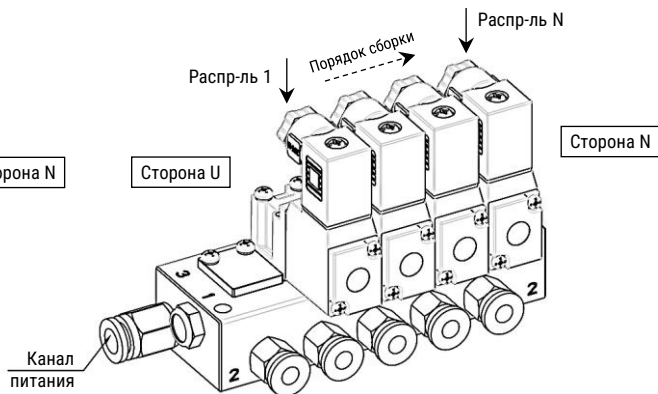
Система обозначений – плата-заглушка

Серия ЕНЕ	Элемент BP Плита-заглушка
Тип распределителей 35 Для 3-х линейных распределителей	Тип корпуса M Стыковая поверхность

Нормально закрытые (Н.З.)

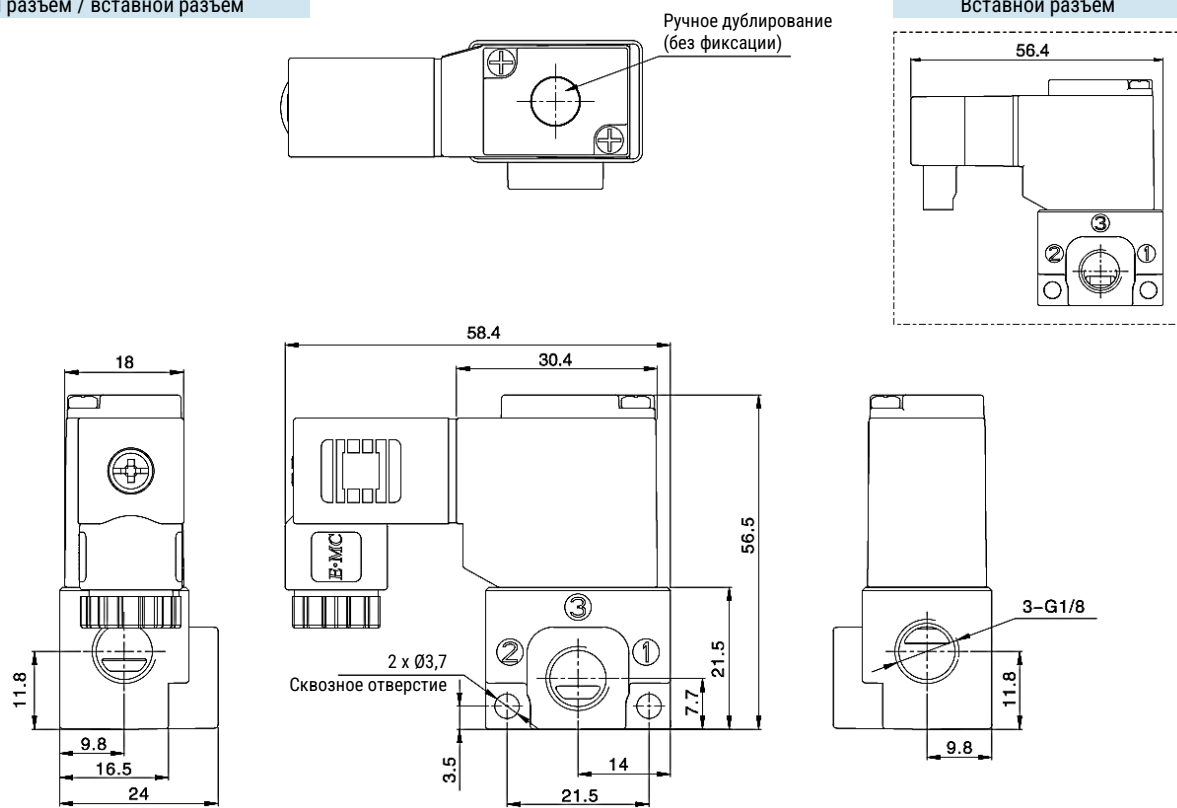


Нормально открытые (Н.О.)

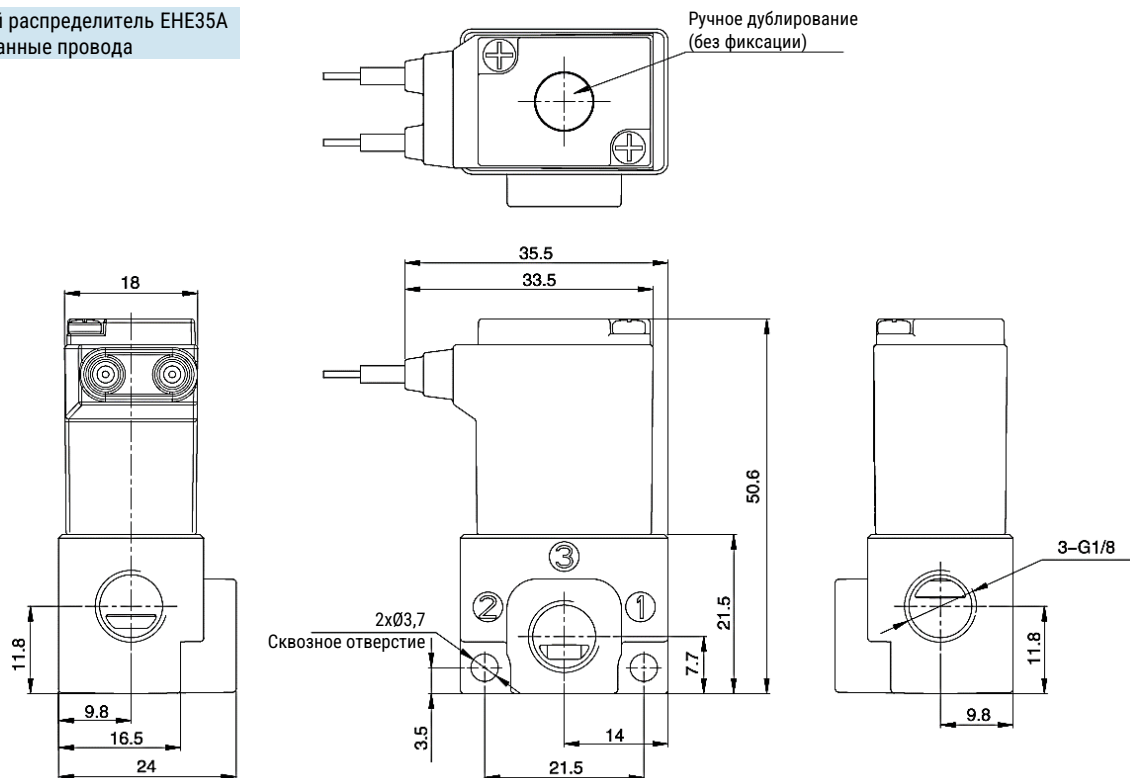


Основные размеры

Индивидуальный распределитель ENE35A
DIN разъём / вставной разъём

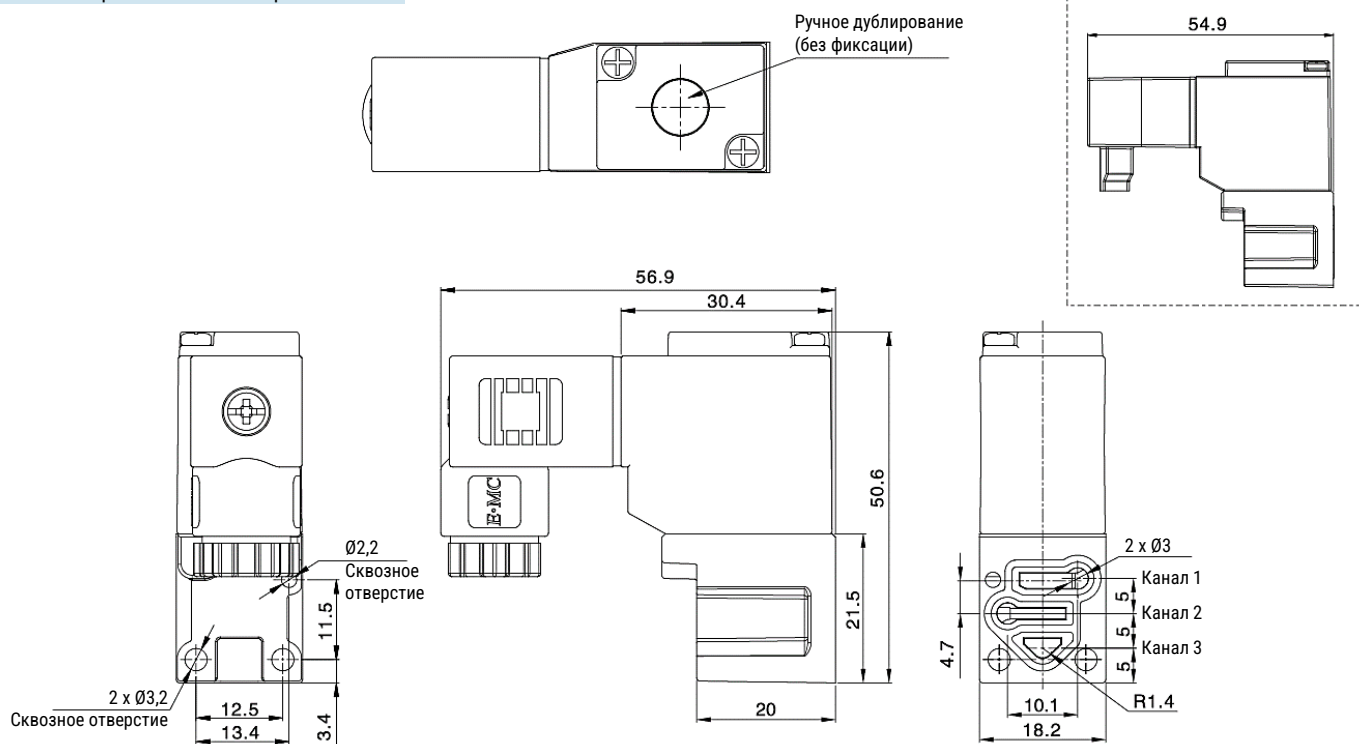


Индивидуальный распределитель ENE35A
Заделанные провода

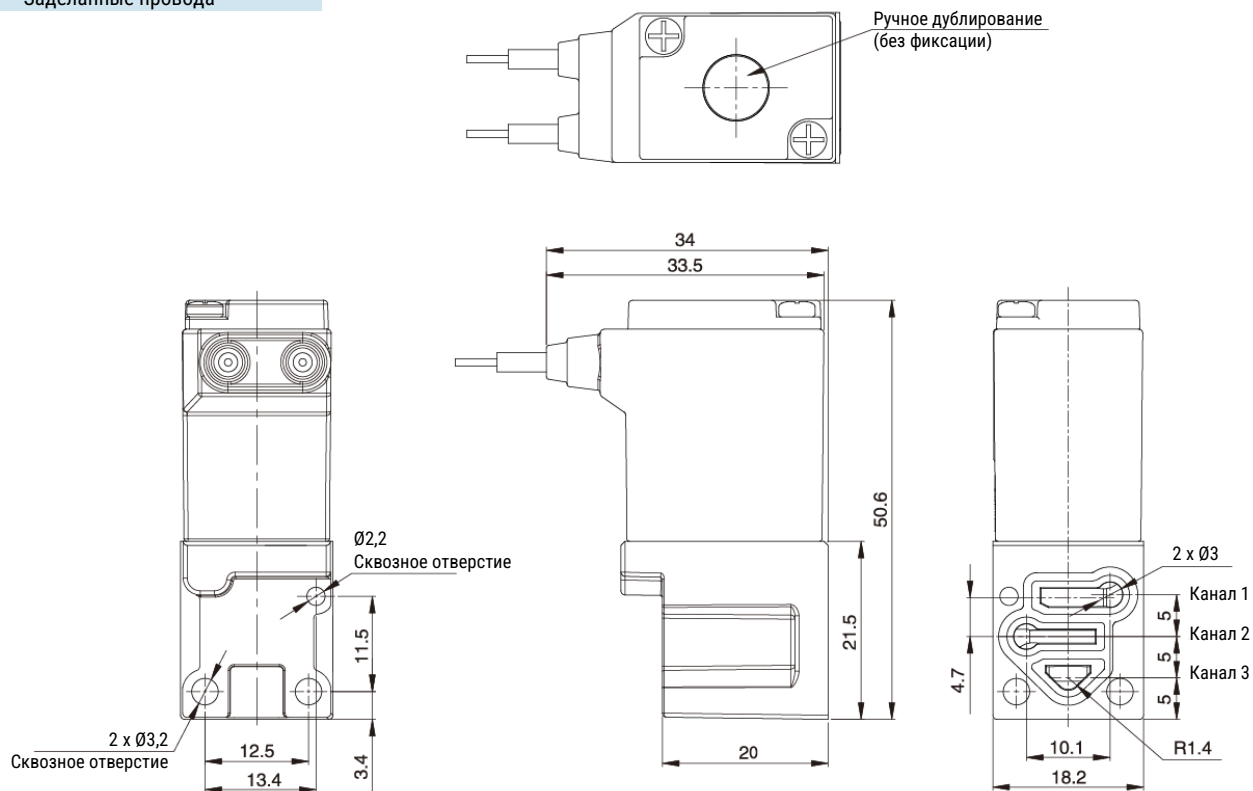


Основные размеры

Стыковой распределитель ENE35M
DIN разъем / вставной разъем

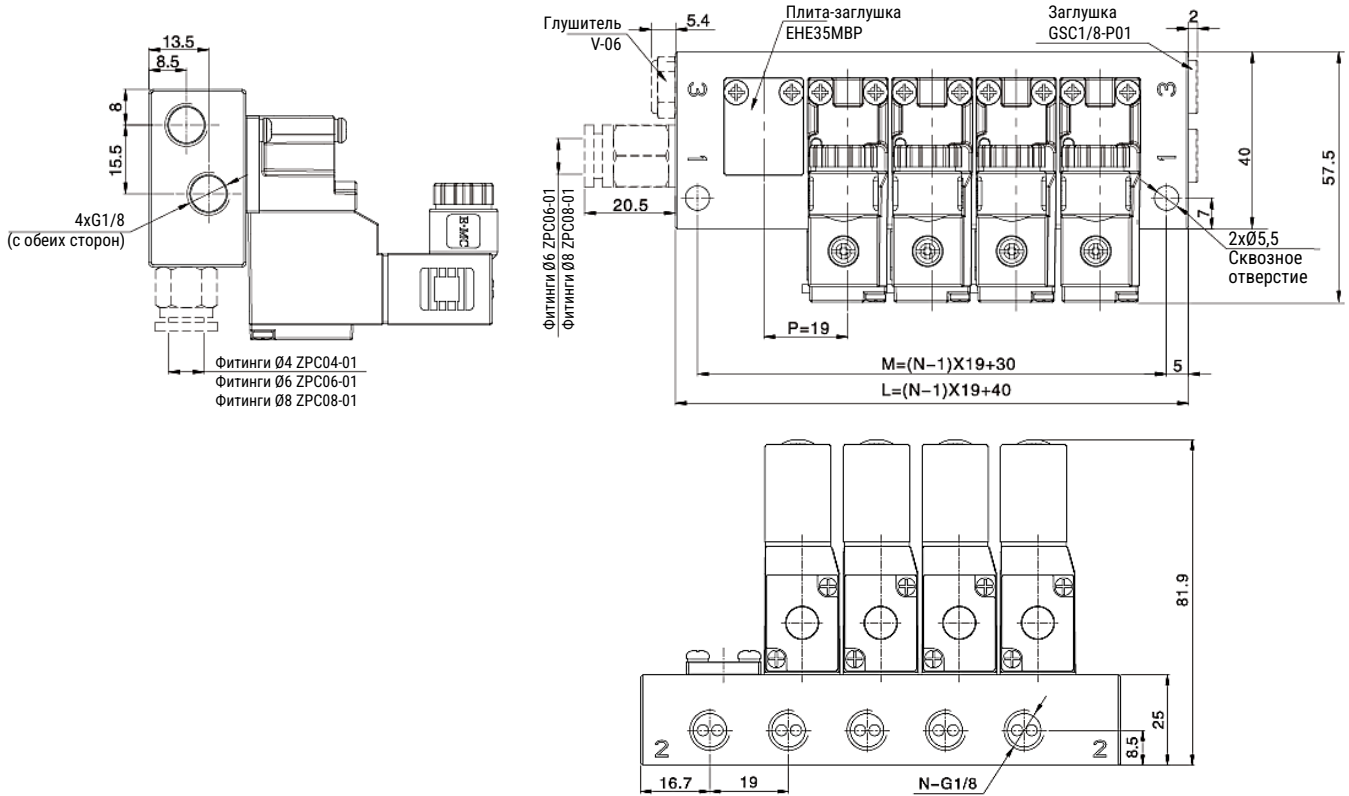


Стыковой распределитель ENE35M
Закрепленные провода



Основные размеры

Блок распределителей



2

ENE

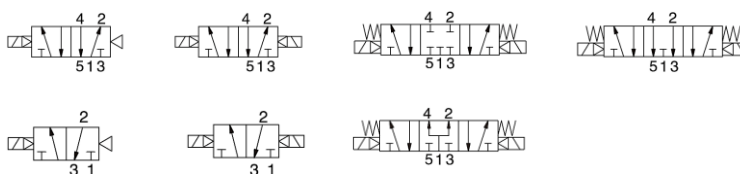
ENE

Быстродействующий распределитель



Описание

- Быстродействующий распределитель 3/2, 5/2 с пилотным управлением и большим расходом;
- Минимальное время переключения распределителя до 4,5 мс;
- Сбалансированная конструкция золотника обеспечивает минимальное давление переключения и исключает влияние давления рабочей среды;
- Высокая герметичность обеспечивает надёжную работу без утечек;
- Монтажные размеры такие же, как у универсальных распределителей серии RV;
- Ручное дублирование для удобства пуско-наладки



Система обозначений - Распределитель

Серия		Пневматические каналы		Позиции распределителя		Размер		Управление		Время переключения		1		2		3		4	
ENE		3 3-линейный 5 5-линейный		2 2-х позиционный 3 3-х позиционный		2 Размер 2		1 Моностабильный 2 Бистабильный		Время переключения 8 мс S Время переключения 4,5 мс		Нормальное положение		Центральная позиция		Кабель		Питание пилотов	
												Нормально закрытый Н Нормально открытый		С Закрытый центр P Под давлением E На выхлоп		Кабель длиной 0,3 м 0,6М Кабель длиной 0,6 м 1М Кабель длиной 1,0 м		Внутреннее WB Внешнее	
												Электрический разъём							
												Коричневый полупрозрачный J Полупрозрачный B Чёрный							
												Электрическое подключение							
												DIN разъём F Заделанные провода K Водонепроницаемый DIN разъём L Вставной разъём							
												Напряжение							
												E4 24В пост. тока							
												Пневматическое подключение							
												06 Резьба G1/8 08 Резьба G1/4							

1 Опция доступна только для 3-хлинейных распределителей.

2 Опция доступна только для 3-хпозиционных распределителей.

3 Чёрный цвет доступен только для водонепроницаемого разъёма.

4 Данная опция только для подключения со вставным разъёмом и заделанными проводами.

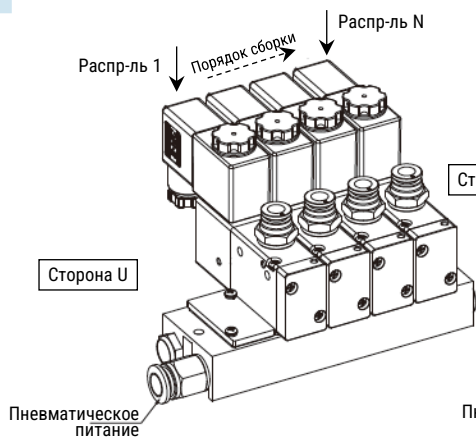
Пример заказа: распределитель серии ENE, 5/2 моностабильный, время переключения 4,5 мс, присоединение G1/8, катушка 24 В пост. тока, электрический DIN разъём коричневого цвета, внутреннее питание пилотов.
Код заказа: **ENE5221S-06E4**

Система обозначений – Блок распределителей

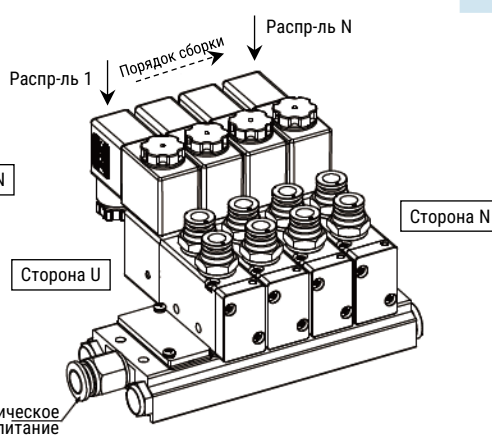
Серия ЕНЕ		Тип резьбы Резьба G	
Пневматические каналы 3 3-линейный 5 5-линейный		Кабель Кабель длиной 0,3 м 0,6M Кабель длиной 0,6 м 1M Кабель длиной 1,0 м	
Размер 2 Размер 2		Питание и выхлоп Резьба с двух сторон U Глушители и фитинг Ø8 мм слева N Глушители и фитинг Ø8 мм справа UN Глушители и фитинг Ø8 мм с двух сторон UL Глушители и угловой фитинг Ø8 мм слева NL Глушители и угловой фитинг Ø8 мм справа UNL Глушители и угловой фитинг Ø8 мм с двух сторон U1 Глушители и фитинг Ø10 мм слева N1 Глушители и фитинг Ø10 мм справа UN1 Глушители и фитинг Ø10 мм с двух сторон UL1 Глушители и угловой фитинг Ø10 мм слева NL1 Глушители и угловой фитинг Ø10 мм справа UNL1 Глушители и угловой фитинг Ø10 мм с двух сторон	
Время переключения 8 мс S 4,5 мс		Питание пилотов Внутреннее WB Внешнее	
1 Количество позиций распределителей		Электрический разъём 2 Коричневый полупрозрачный J Полупрозрачный В Чёрный	
Функция распределителей Y 3/2 Н.З. H 3/2 Н.О. D 5/2 бистабильный S 5/2 моностабильный C 5/3 с закрытым центром P 5/3 под давлением E 5/3 на выхлоп B Плита-заглушка			
Количество пневматических выходов			
1 Пневматические выходы 06 Резьба G1/8 08 Резьба G1/4 C6 Фитинг под шланг 6 мм C8 Фитинг под шланг 8 мм C10 Фитинг под шланг 10 мм L6 Угловой фитинг под шланг 6 мм L8 Угловой фитинг под шланг 8 мм L10 Угловой фитинг под шланг 10 мм			
Напряжение E4 24В пост. тока			
Электрическое подключение DIN разъём F Заделанные провода K Водонепроницаемый DIN разъём L Вставной разъём			

Пример заказа: блок распределителей, 3/2, размер 2, время переключения 4,5 мс, 2 нормально закрытых распределителя, 4 нормально открытых распределителя, 2 плиты-заглушки, пневматические выходы 1-2 – фитинги под шланг 6 мм, 3-6 – фитинги под шланг 8 мм, катушки 24В пост. тока, внешнее питание пилотов, кабели длиной 0,3 м, глушители и фитинг Ø8 мм слева, резьба G.
Код заказа: **ЕНЕ32S-2Y4H2B-2C64C8E4L-WB-U**

ЕНЕ3221



ЕНЕ5221



Система обозначений – Коллекторная плита

Серия		V		Тип резьбы		Резьба G	
Тип распределителей		32 Для 3-х линейных распределителей 52 Для 5-ти линейных распределителей		Элемент		F Коллекторная плита	
Размер		2 Размер 2		Количество позиций распределителей		2...16 От 2 до 16	

Система обозначений – Плита-заглушка

Серия		V		Размер		2 Размер 2	
Тип распределителей		32 Для 3-х линейных распределителей 52 Для 5-ти линейных распределителей					

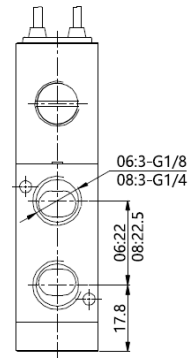
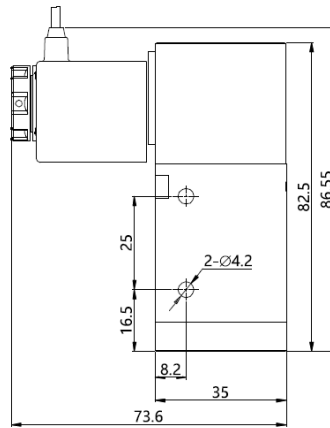
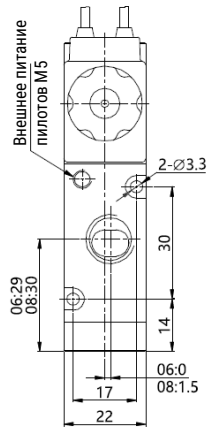
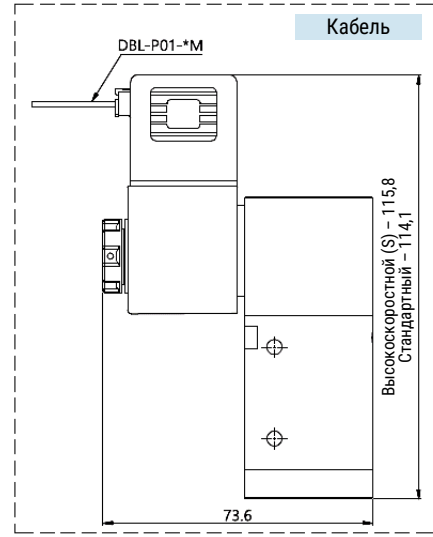
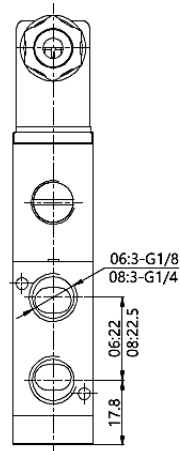
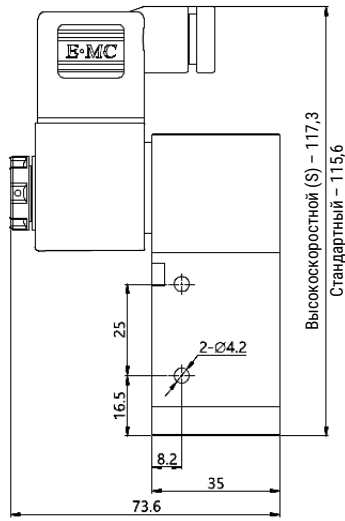
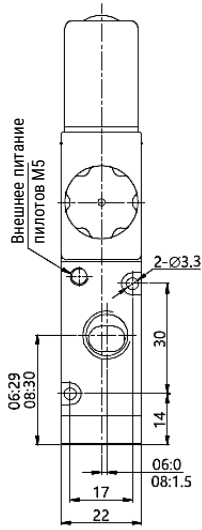
Система обозначений – Технические характеристики

Основные характеристики	ЕНЕ3...-06	ЕНЕ3...-08	ЕНЕ3...S-06	ЕНЕ3...S-08
	ЕНЕ5...-06	ЕНЕ5-08	ЕНЕ5...S-06	ЕНЕ3...S-08
Рабочая среда	Сжатый воздух по ISO 8573-1:2010 [7:4:4] (степень фильтрации 40 мкм)			
Питание пилота	Внутреннее / внешнее			
Пневматическое присоединение	Питание/выходы	G1/8	G1/4	G1/8
	Выхлоп для 3/2	G1/8	G1/4	G1/8
	Выхлоп для 5/2	G1/8	G1/8	G1/8
Рабочее давление, МПа	Внутр. питание пилотов	0,15 ... 0,7		
	Внеш. питание пилотов	-0,1 ... 0,7		
Давление пилота, МПа	0,2 ... 0,7			
Испытательное давление, МПа	1,1			
Температура хранения, °C	-20 ... +70 (без замерзания)			
Рабочая температура, °C	-10 ... +60 (без замерзания)			
Рабочее напряжение	24 В пост. тока ± 10%			
Потребляемая мощность	6,5 Вт	Включение 20 Вт / Удержание 2 Вт		
Класс изоляции	F			
Степень защиты	IP65 (DIN40050)			
Максимальная частота	50 Гц	80 Гц **		
Время переключения, мс	Открытие	8	4,5	
	Закрытие	4,5	4,5 ч	
Номинальный расход, л/мин	3/2	1 100	1 450	1 100
	5/2	1 100	1 450	1 100
	5/3	900	1 000	900
Вес изделия, г	3/2 моностабильный	241	249	
	3/2 бистабильный	387	402	
	5/2 моностабильный	251	259	
	5/2 бистабильный	399	415	
	5/3	465	481	

** При частоте выше 70 Гц, температура окружающей среды должна быть ограничена

Основные размеры

ЕНЕ3221

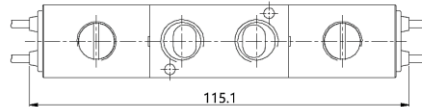


ЕНЕ3222

DIN разъём

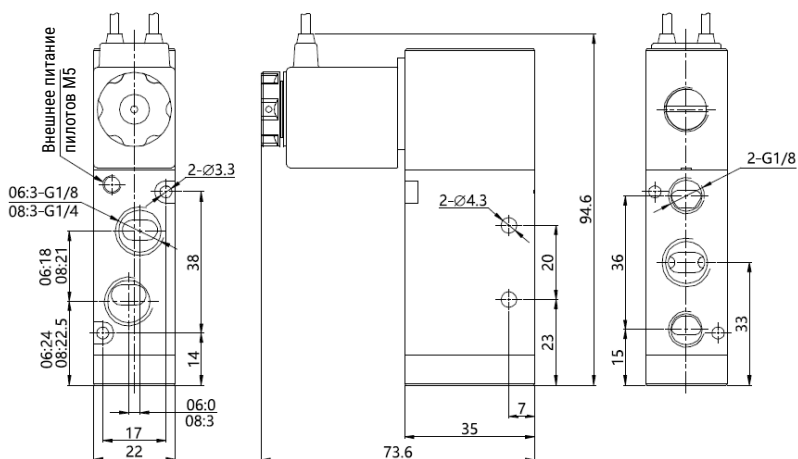
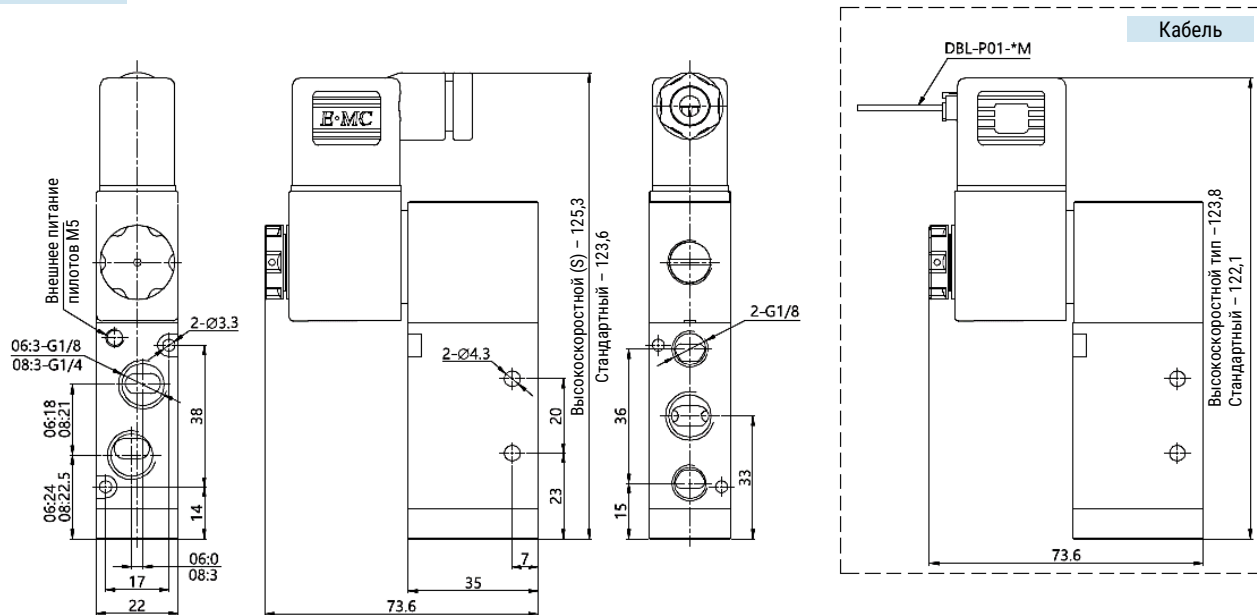


Заделанные провода



Основные размеры

ENE5221

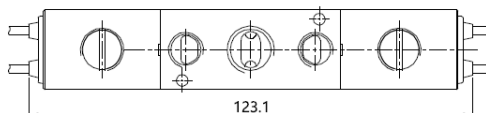


ENE3222

DIN разъем

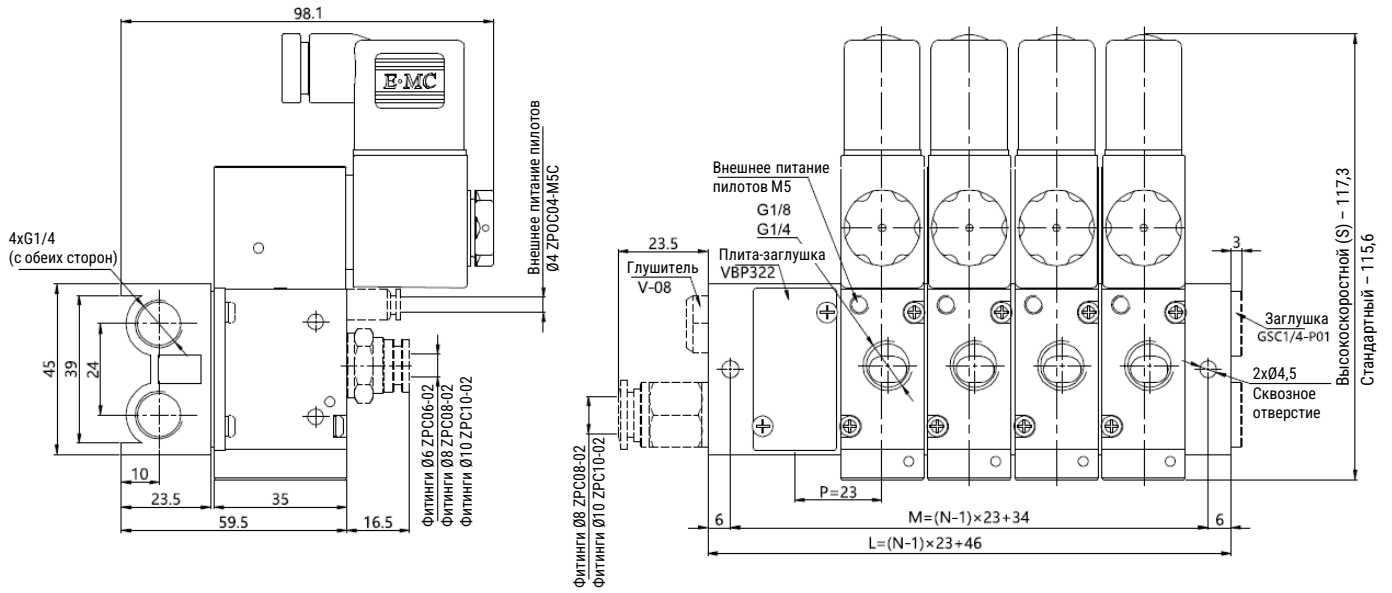


Заделанные провода



Основные размеры

Блок распределителей ЕНЕ32



Блок распределителей ЕНЕ52

