

## RVS

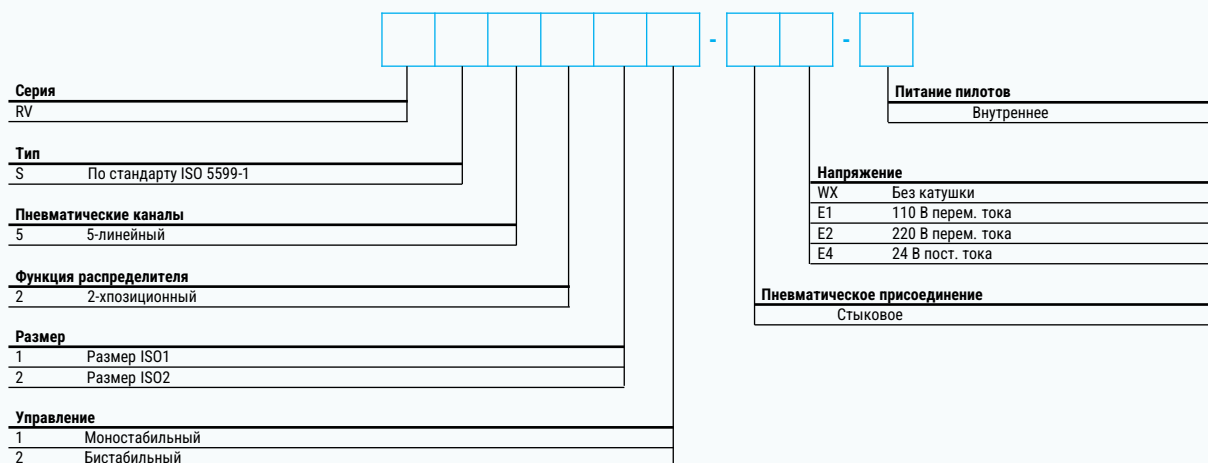
## Стандартные распределители по ISO 5599-1



## Описание

- Распределители соответствуют стандарту ISO5599-1;
- Различные варианты рабочего напряжения 24 В пост. тока, 110 и 220 В перем. тока;
- Могут использоваться как индивидуальные распределители, так и устанавливаться в блок с помощью различных вариантов монтажных плит

## Система обозначений



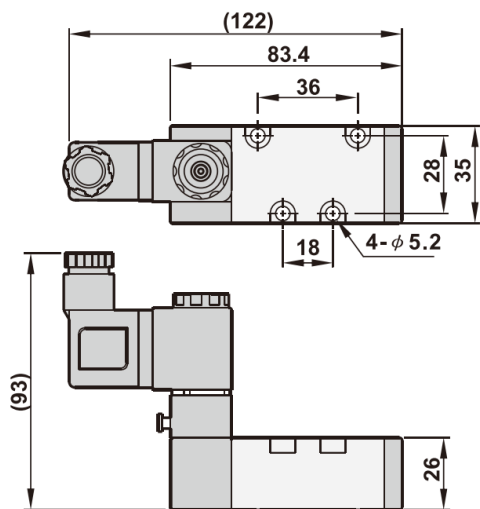
**Пример заказа:** Распределитель ISO1, моностабильный, рабочее напряжение 24 В пост. тока, без монтажной плиты.  
Код заказа: **RVS5211-E4**

## Технические характеристики

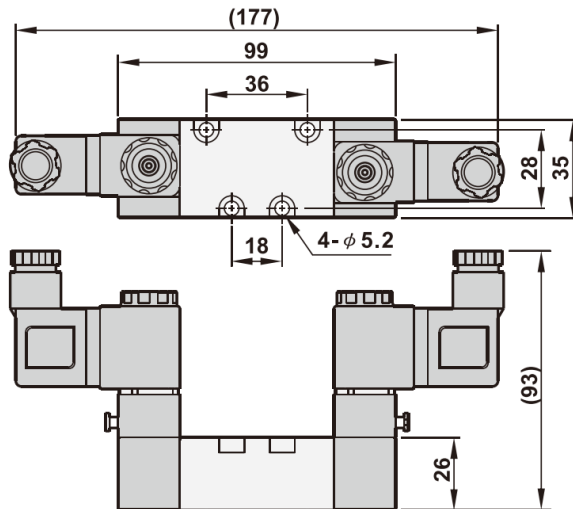
Модель	RVS5211... RVS5212...	RVS5221... RVS5222...
Рабочая среда	Сжатый воздух по ISO 8573-1:2010 [7:4:4] (степень фильтрации 40 мкм)	
Рабочее давление, МПа	0,15 ... 1,0	
Рабочая температура, °C	-5 ... +60	
Потребляемая мощность	пост. ток	2,8 Вт
	перем. ток	3 ВА
3 Вт		4 ВА
Степень защиты	IP65 (DIN40050)	
Положение монтажа	Любое	
Пневматическое присоединение	без плиты	Стыковое
	монтажная плита	Резьба G1/4 (в плите)

## Основные размеры - Распределители

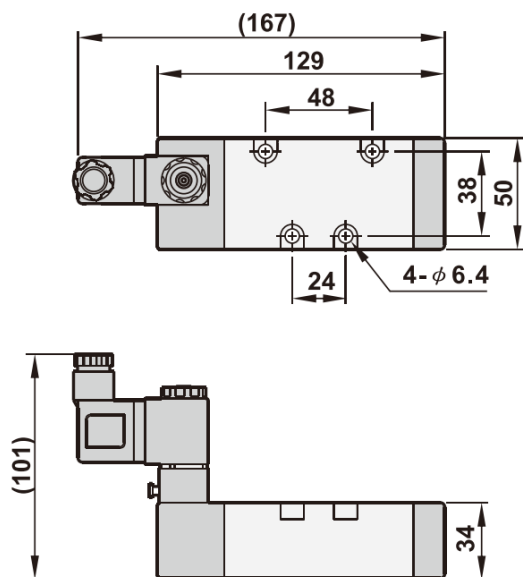
IS01 Моностабильный



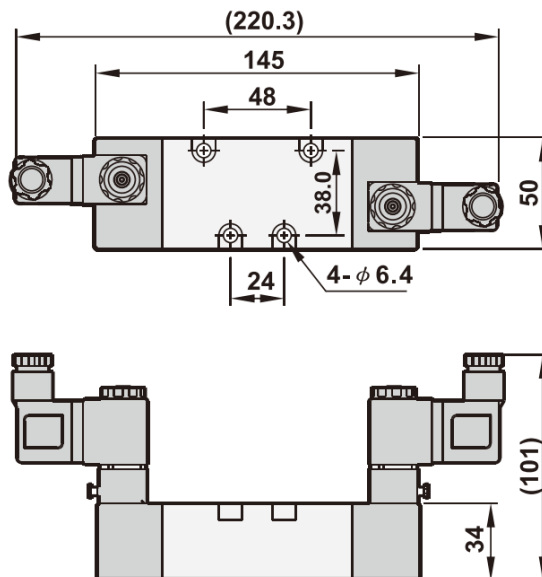
IS01 Бистабильный



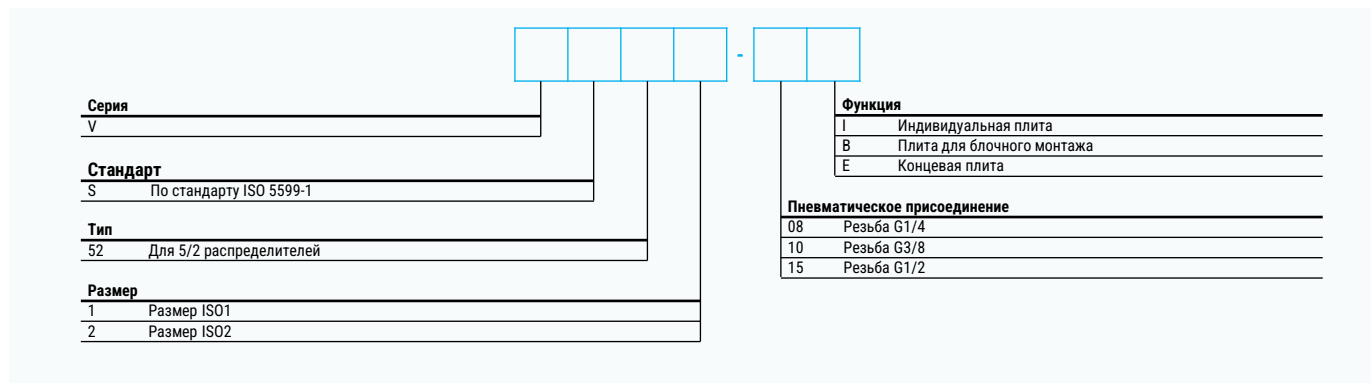
IS02 Моностабильный



IS02 Бистабильный



## Монтажные плиты – Система обозначений

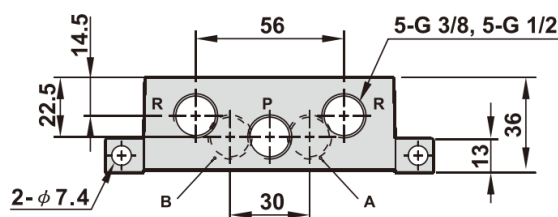
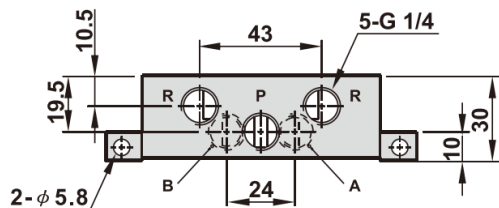
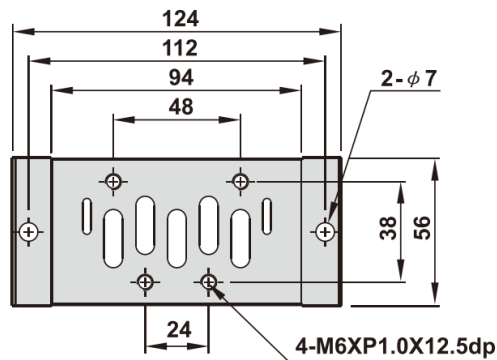
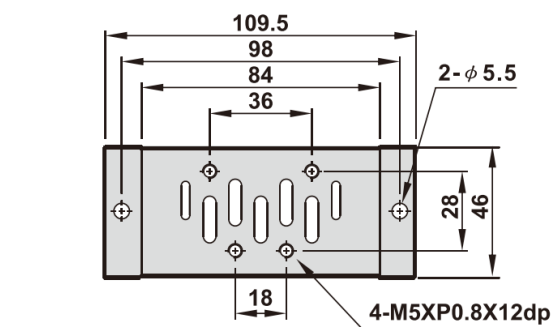


**Пример заказа:** Индивидуальная монтажная плита, размер ISO1, резьба G1/4.  
**Код заказа:** VS521-08I

## Индивидуальные плиты – Основные размеры

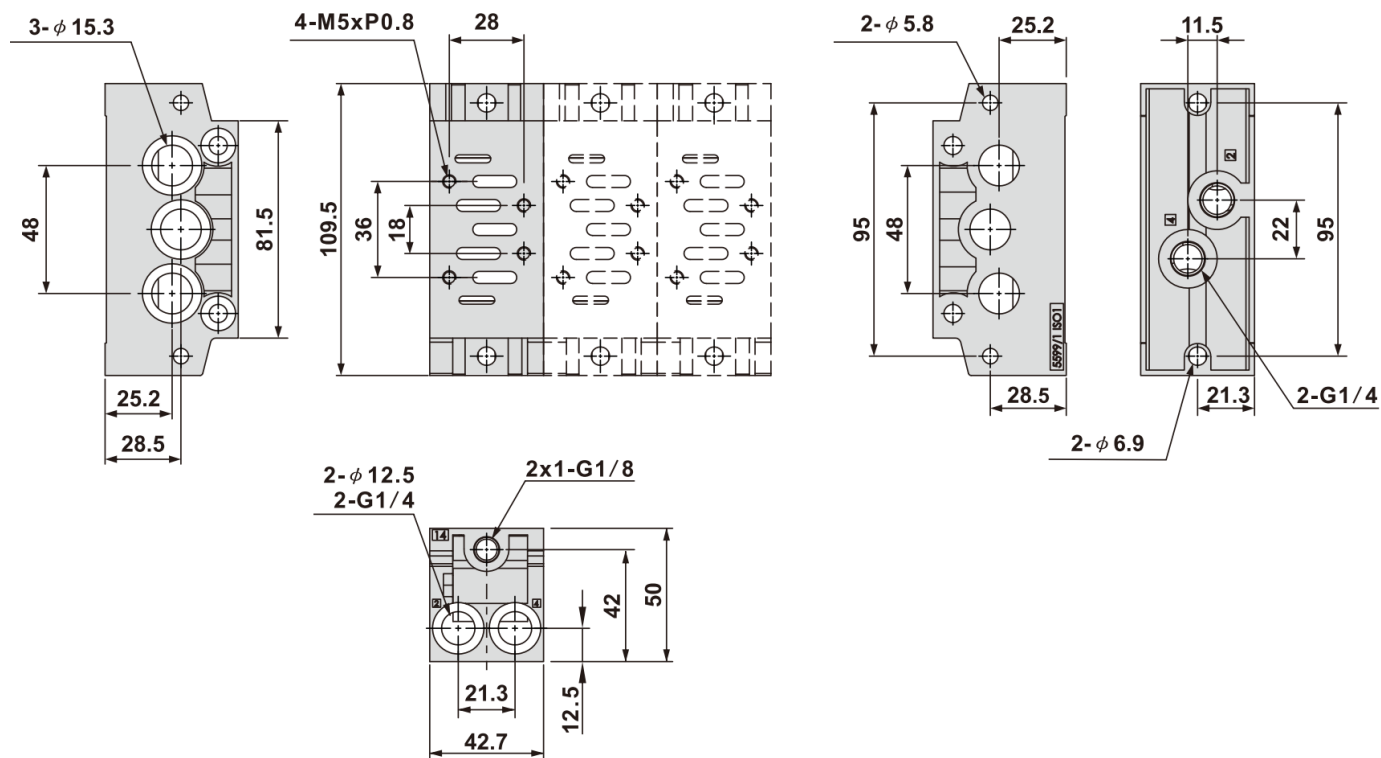
ISO1

ISO2

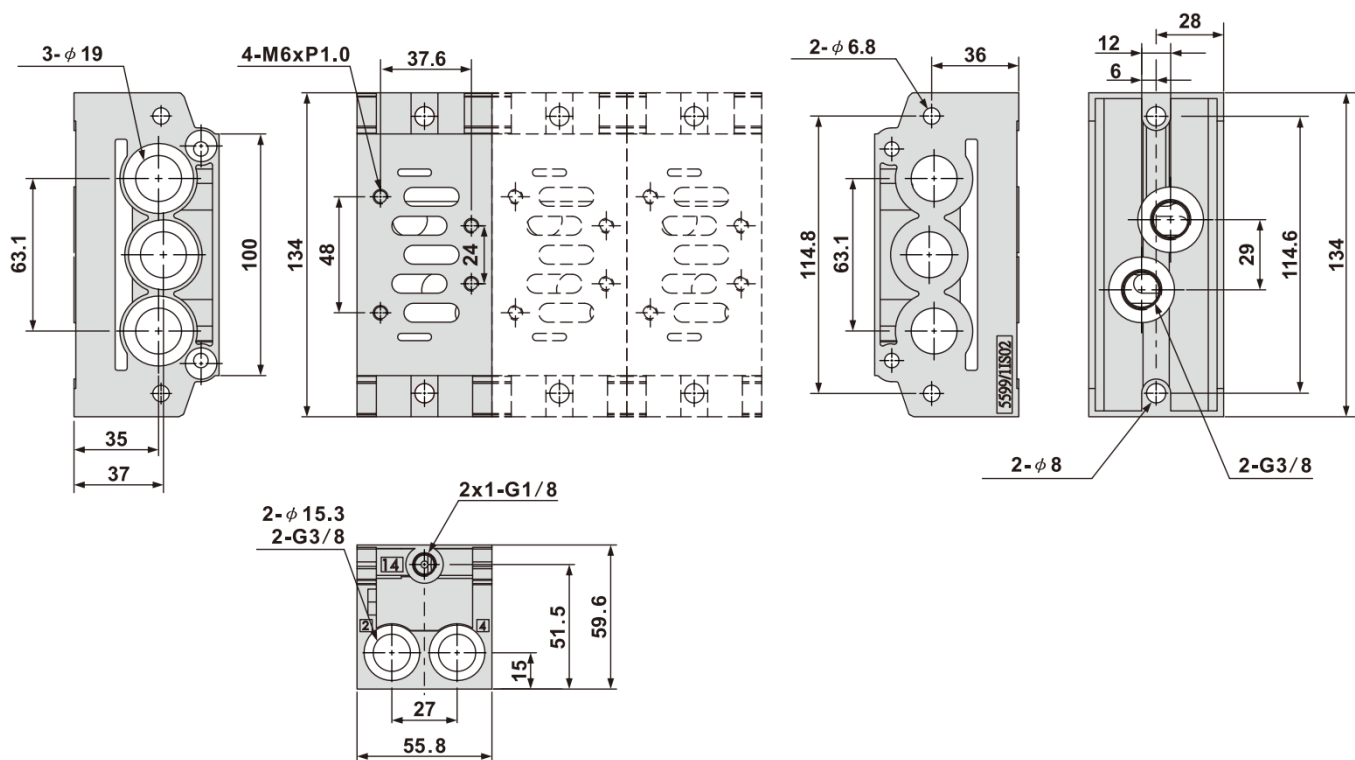


## Плиты для блочного монтажа - Основные размеры

IS01

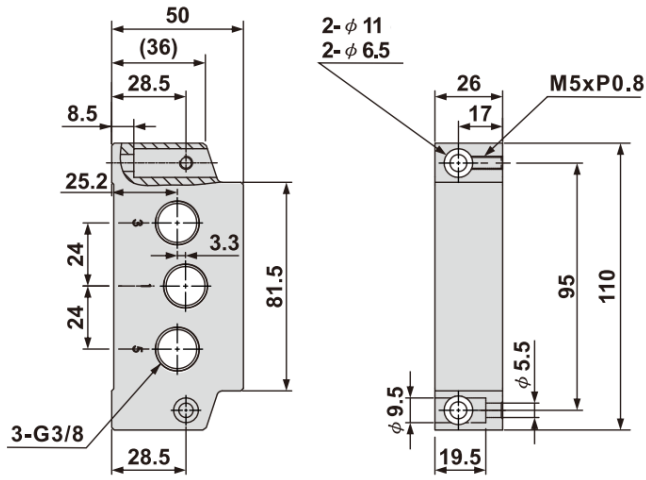


IS02

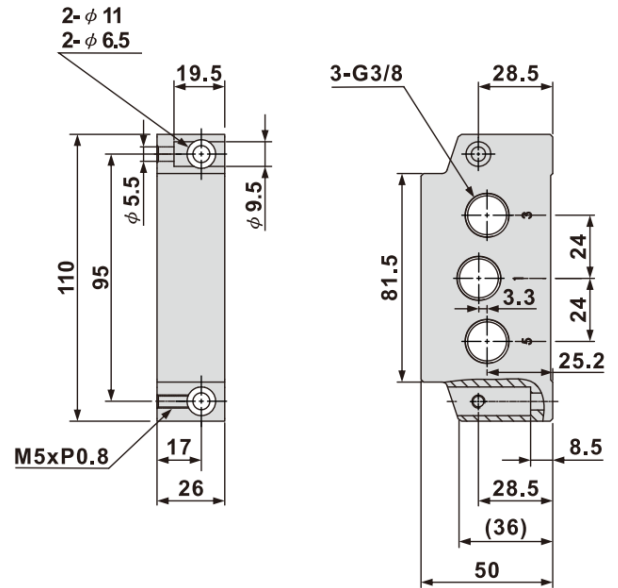


## Концевые плиты - Основные размеры

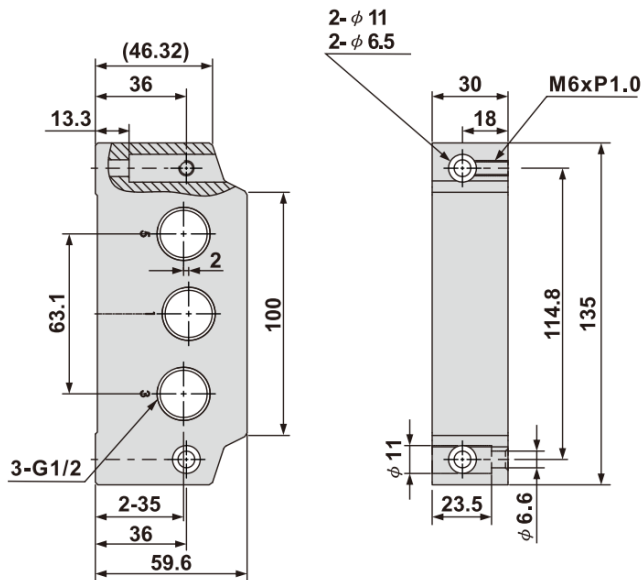
ISO1 Левая плита



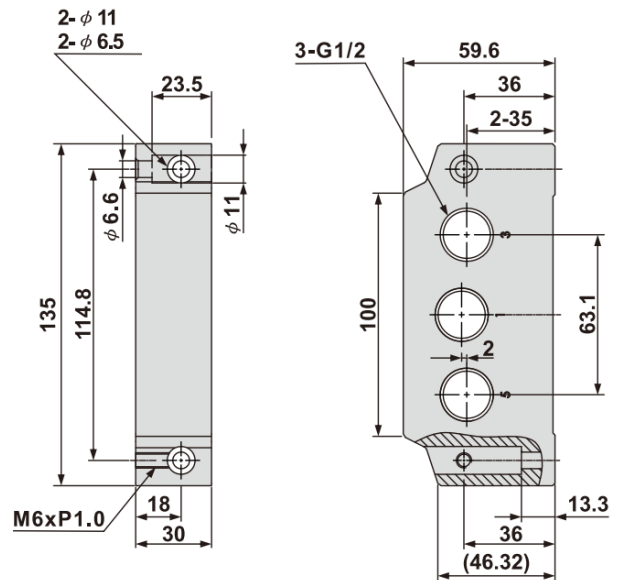
ISO1 Правая плита



ISO2 Левая плита




ISO2 Правая плита



## Данные для заказа - Распределители

Размер	Управление	Напряжение	Номер для заказа	Код заказа
ISO1	Моностабильный	-	30042445	RVS5211-WX
		24 В пост. тока	30041339	RVS5211-E4
		110 В перем. тока		RVS5211-E1
		220 В перем. тока		RVS5211-E2
	Бистабильный	-	30042446	RVS5212-WX
		24 В пост. тока	30041341	RVS5212-E4
		110 В перем. тока		RVS5212-E1
		220 В перем. тока		RVS5212-E2

Размер	Управление	Напряжение	Номер для заказа	Код заказа
ISO2	Моностабильный	-	30042447	RVS5221-WX
		24 В пост. тока	30041342	RVS5221-E4
		110 В перем. тока		RVS5221-E1
		220 В перем. тока		RVS5221-E2
	Бистабильный	-	30042448	RVS5222-WX
		24 В пост. тока	30041343	RVS5222-E4
		110 В перем. тока		RVS5222-E1
		220 В перем. тока		RVS5222-E2

	Напряжение	Номер для заказа	Код заказа
	110 В перем. тока	30009876	XHD-V2-E1
	220 В перем. тока	30009877	XHD-V2-E2
	24 В пост. тока	30009879	XHD-V2-E4

## Данные для заказа – Монтажные плиты

Тип плиты	Размер	Пневматическое присоединение	Номер для заказа	Код заказа
Индивидуальная	ISO1	G1/4	30036009	VS521-08I
	ISO2	G3/8	30041346	VS522-10I

Тип плиты	Размер	Пневматическое присоединение	Номер для заказа	Код заказа
Блочного монтажа	ISO1	G1/4	30043591	VS521-08B
	ISO2	G3/8	30049310	VS522-10B

Тип плиты	Размер	Пневматическое присоединение	Номер для заказа	Код заказа
Концевые плиты	ISO1	G3/8	30043592	VS521-10E
	ISO2	G1/2	30049311	VS522-15E