

VNP

Блок выдува



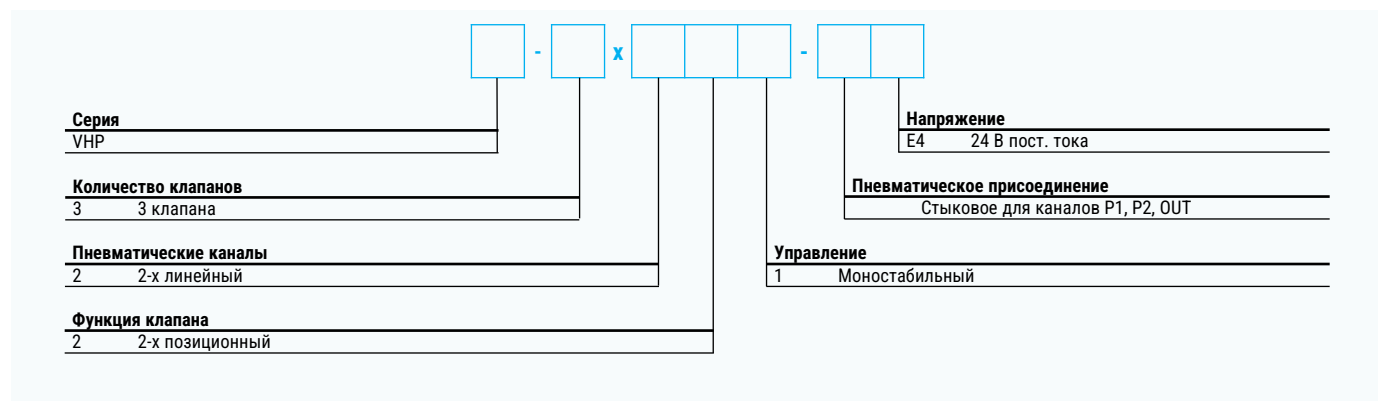
Описание

- Позволяет реализовывать в одном устройстве весь цикл выдува ПЭТ-бутылок;
- Размещение всех необходимых клапанов в едином блоке обеспечивает компактность и удобство монтажа;
- Конструкция обладает высокой надёжностью, блок удобен в обслуживании и ремонтпригоден;
- Применение стандартных пилотных трубок и катушек

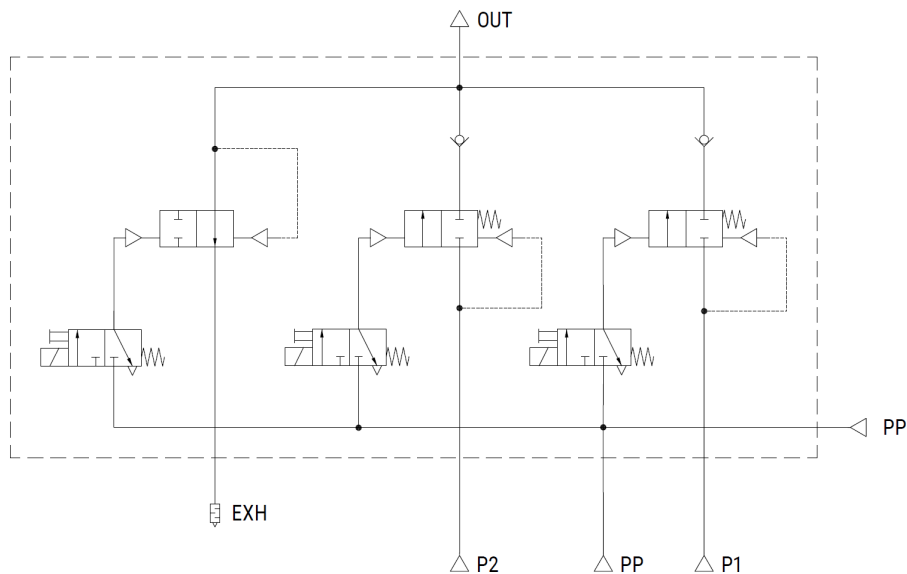
Характеристики

Тип		VNP-3x221-32E4
Рабочая среда		Сжатый воздух по ISO 8573-1:2010 [7:4:4] (степень фильтрации 40 мкм)
Рабочее давление, МПа	Питание предвыдува P1	0,4 ... 2,0
	Питание выдува P2	0,4 ... 4,0
	Питание пилотов PP	0,6 ... 0,7
Рабочая температура, °C		-5 ... +50
Рабочее напряжение		24 В пост. тока
Условный проход	Питание предвыдува P1	DN 8
	Питание выдува P2	DN 16
	Канал выхода OUT	DN 18
Пневматическое присоединение	Питание P1 / P2, выход OUT	Стыковая поверхность
	Питание пилотов PP	G1/8
	Выхлоп EXH	G1 1/4
Материал корпуса		Алюминий
Масса, не более		6 кг

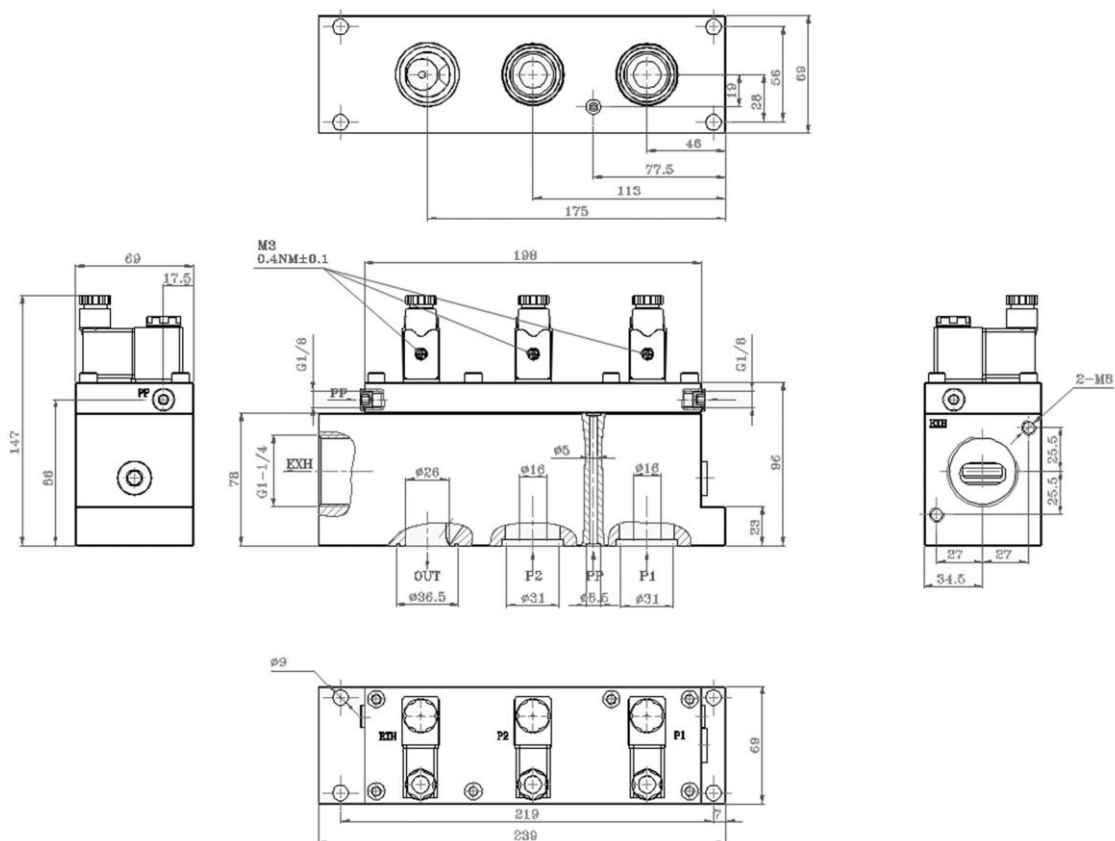
Система обозначений



Пневматическая схема



Основные размеры

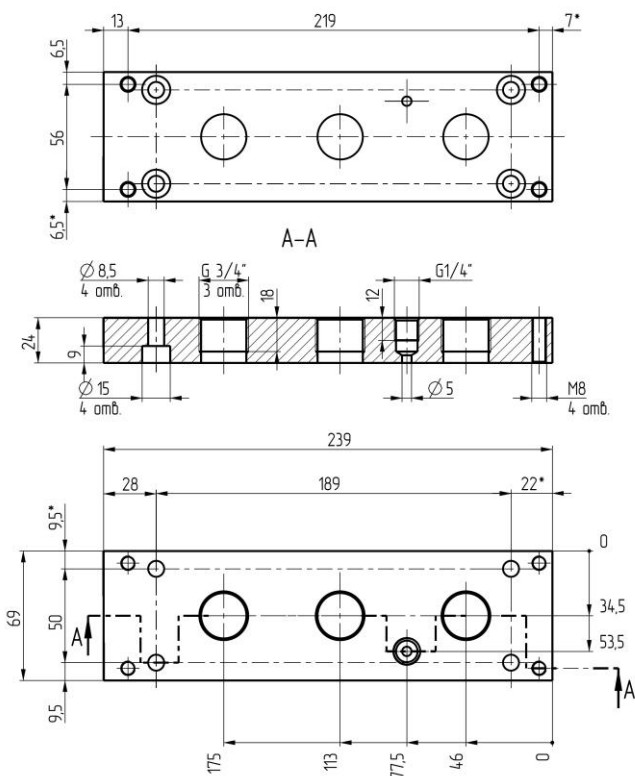


Данные для заказа

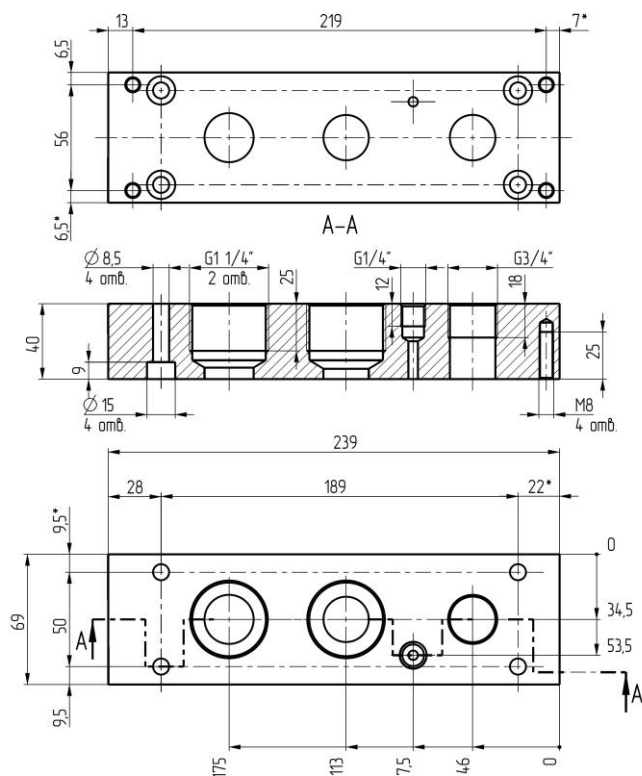
Функция	Пневматическое присоединение			Номер для заказа	Код заказа
	Каналы P1, P2, OUT	Канал PP	Канал EXH		
3x 2/2 нормально закрытые	Стыковая поверхность	G1/8	G1 1/4	30051046	VHP-3x221-32E4

Монтажные принадлежности

Присоединение G3/4



Присоединение G1 1/4



Функция	Пневматическое присоединение				Номер для заказа	Код заказа
	Канал P1	Канал P2	Канал OUT	Канал PP		
Плита монтажная	G3/4	G3/4	G1 1/4	G1/4	30054868	UH-VHP-3x22-20G
		G1 1/4	G1 1/4		30055864	UH-VHP-3x22-32G

Запасные части – Электромагнитные катушки

Напряжение	Номер для заказа	Код заказа
24 В пост. тока	30009879	XHD-V2-E4

Примечание: Катушки поставляются в комплекте с разъёмом.